

作為影像輸入、文件影印、鳥瞰攝影和文件攝影的照明，發揮最佳效能。

當然，在自然光或室內照明下複印也是可以的。然而，在這些情況下，光線不適合複印，因為它會導致不均勻、陰影和亮度不穩定。尤其是在亮度不穩定的情況下，在調整拍攝資料的對比時，針對每張影像進行調整，會直接導致工作效率的下降。用於影印的燈光的最佳條件是從被攝物體的左側和右側提供均勻照明並且發出較少熱量的燈光。

A2/B3

數位數據燈 DL-1000
相容 A2 尺寸

對拍攝對象溫和的防紫外線！



*不含底板



■ 產品構成

① 左臂 (16×600毫米)	⑦ 交流電源轉接器 (2個)
② 燈臂 (16×600毫米)	⑧ 角水龍頭
③ 燈座 (左側)	⑨ 延長線 (3m)
④ 燈座 (右側)	⑩ 軟濾布 (2個)
⑤ LED燈 (2個)	⑪ 支架 (2個)
⑥ 線夾 (6個)	燈可以固定在燈架上

■ 主要規格

光源 白色LED120顆/橘色LED120顆	冷卻方式	「內建風扇
電源AC100V 50/60Hz/DC24V-2.7A	燈體尺寸	約150×450×30mm
最大輸出約 65W x 2 (總計 130W)	零件重量輕	約1000g×2
色溫約3200K~5500K (刻度顯示)	夾具安裝寬度	7~35毫米
最大輸出 (白光) 1燈中心 / 約6600Lx	手臂角度調節	內側·外側 各30度/10度每
最大輸出 (橘光) 1燈中心 / 約6300Lx	臂長	約600毫米
最大輸出 (白底50cm) 中間色光 / 1燈中心 / 約6200Lx	交流電源轉接器	DC24V-2.7A電源轉接器
調光範圍約10~100%	毛重	約3.0公斤
照射角度約45度	適用支架	數位數據站 DS-5/DS-5DX/DS-7 DS-6/DS-30/DS-3
發光面約 140 x 395mm		
顯色性約為 Ra90		

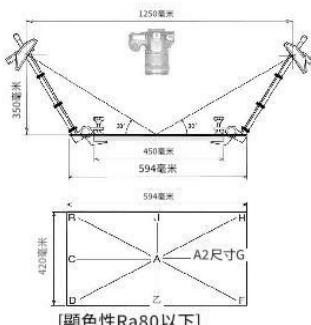
- ▲ 由於 LED 元件的不同，光色、亮度和光分佈可能會有所不同。
- ▲ 避免在極熱或多塵的地方使用。
- ▲ 如果安裝柔光濾鏡，照度會降低約20%。

權威的大型數位數據燈

超薄燈體，光量大，光線不傷眼
即使長時間拍攝，調整色溫也能減輕眼睛的疲勞。

由於可以調整光線 (亮度)，因此您可以根據拍攝對象進行設定。

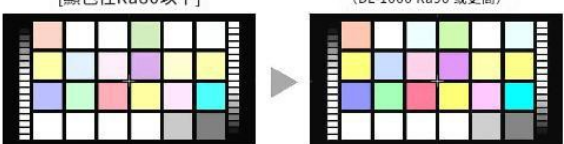
- 大量的光和縮小 F 值的能力可實現深景深。
- 由於不含紫外線，因此對眼睛溫和，拍攝繪畫等時無需擔心褪色。
- 光面大，發光均勻，不易出現光線不均勻的狀況。
- 「您可以根據被拍攝物體的亮度來調整光量。
- 色溫可調，即使長時間工作也不會傷害眼睛
- 內建冷卻風扇，以彌補 LED 元件與熱相關的弱點
- 壓鑄鋁和鐵管相結合，堅固且功能強大
- 您可以自由地上下移動燈光、調整角度、調整手臂部分的角度。
- [使用夾子方法將支架牢固地固定在桌子上等。
- 【環保節能產品，發熱量低，不用擔心燒傷或火災。



照度、光分佈測量

*照度測量的單位是勒克斯，並且是對於物體的照度。
[相對於中心照度的差異]
*最大輸出時間
*使用軟濾鏡時，照度會降低約30%。
*如果需要準確的色溫，請使用 Karameta 等。

測量點照度	照度比
一	2650勒克斯
乙	2840勒克斯 107%
C	2900勒克斯 109%
D	2920勒克斯 110%
F	2630勒克斯 99%
F	2930勒克斯 110%
G	2910勒克斯 109%
出	2850LUX 107%
J	2650勒克斯 100%



註) 顯色性 (Ra) 是色彩再現的保真度，是對色彩呈現的主觀方式的衡量。它並不表示偏好。

數位數據燈 DL-1000

產品編號 L18286 一月代碼 4988115 182865
價格：公開

職業聯賽

LPL 首頁/設備資訊網站 <http://www.lpl-web.co.jp> 燈光設備、攝影棚設備、數位用品、影像切割設備、攝影用品

值得信賴的品牌

LPL 貿易株式會社營業所/埼玉縣所澤市松郷 151-32 359-0027 TCL04-2951-7050 (總機)

製造商：PL 株式會社

客戶諮詢中心 TEL04-2951-7016

