

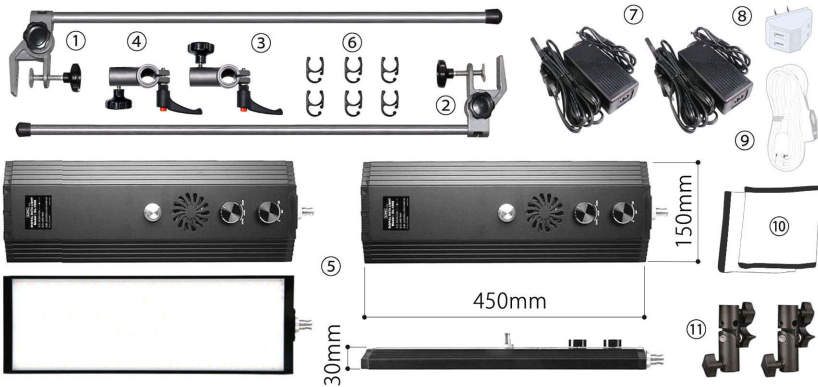
自然光や室内照明でももちろん複写する事は可能です。但し、これらの場合には「ムラが出来る」「影が出る」「明るさが安定しない」と言った複写に向かない光なのです。特に明るさが安定しない場合、撮影データのコントラスト調整などを行う際、画像毎に調整を行う事により作業効率の低下に直結します。複写用ライトは撮影物に対し左右からのムラのない均一な照明ができ発熱量が少ない光がベスト条件になります。

## A2/B3 DIGITAL DATA LIGHT DL-1000 A2 SIZE 対応

撮影物に優しい紫外線カット!! 目に優しい色温度変換!!



※ ベースボードは含みません



### 商品構成

① レフトアーム (16×600mm)	⑦ ACアダプター (2Pcs)
② ライトアーム (16×600mm)	⑧ コーナータップ
③ ライトホルダー (左側)	⑨ 延長コード (3m)
④ ライトホルダー (右側)	⑩ ソフトフィルター布 (2Pcs)
⑤ LEDライト (2Pcs)	⑪ スタンドホルダー (2Pcs)
⑥ コードクリップ (6Pcs)	ライトスタンドにライト取付可能

### 主な仕様

光源	白色LED120Pcs/橙色LED120Pcs	冷却方式	本体内置ファン
電源	AC100V 50/60Hz / DC24V-2.7A	ライト部寸法	約150×450×30mm
最大出力	約65W×2 (合計130W)	ライト部重量	約1000g×2
色温度	約3200K~5500K (目盛表示)	クランプ取付巾	7~35mm
最大照度 (調光最大時) (直下50cm)	白色光 / 1灯中心 / 約6600Lx	アーム角度調整	内側・外側 各30度/10度毎
	橙色光 / 1灯中心 / 約6300Lx	アーム長	約600mm
	中間色光 / 1灯中心 / 約6200Lx	ACアダプター	DC24V-2.7A PSE
調光範囲	約10~100%	総重量	約3.0kg
照射角	約45度	適用スタンド	デジタルデータスタンド DS-5 / DS-5DX / DS-7 DS-6 / DS-30 / DS-3
発光面	約140×395mm		
演色性	約Ra90		

- ⚠ LED素子にはバラツキがあるため色色・明るさ・配光が異なる場合があります。
- ⚠ 極端に温度が高い場所やホコリの多い場所での使用は避けてください。
- ⚠ ソフトフィルターを取付けた場合、照度は約20%減少します。

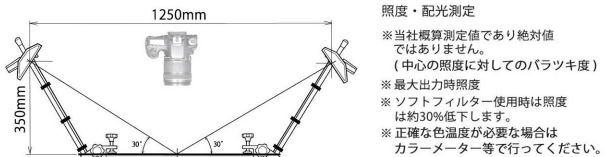
## 大型デジタルデータライトの決定版

極薄の灯体・大光量・眼に優しい光

色温度を調整することにより、長時間撮影でも眼に負担がかかりにくい。

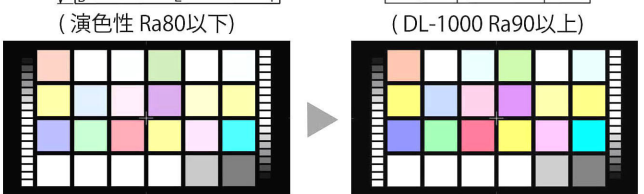
調光(明るさ)ができるので、撮影物に合わせた設定が可能。

- 大光量、F値も絞れるので被写界深度を深くとれる
- 紫外線が含まれていないため、眼にも優しく、絵画等の撮影でも退色の心配なし
- 光面も大きくまんべんなく当たるので光ムラがでにくい
- 撮影物の明るさに合わせ光量の調整が可能
- 色温度調整が可能で長時間の作業でも眼にやさしい
- LED素子の熱による弱点を補う冷却ファン内蔵
- アルミダイキャストと鉄材パイプの組み合わせにより頑丈で機能性もバツグン
- ライトの上下移動・角度調整、アーム部の角度調整も自在に設定できる
- ホルダーはクランプ方式により机等にガッチリ固定
- 発熱量も少なく、火傷や火災の心配もない地球に優しい省エネ商品



照度・配光測定  
※当社概算測定値であり絶対値ではありません。  
(中心の照度に対するバラツキ)  
※最大出力時照度は約30%低下します。  
※正確な色温度が必要な場合はカラーメーター等で行ってください。

測定ポイント	照度	照度比
A	2650Lux	—
B	2840Lux	107%
C	2900Lux	109%
D	2920Lux	110%
E	2630Lux	99%
F	2930Lux	110%
G	2910Lux	109%
H	2850Lux	107%
J	2650Lux	100%



注) 演色性Raは色の再現の忠実度であって主観的な色の見え方の好ましさを示す物ではありません。

## デジタルデータライトDL-1000

商品番号 L18286 JANコード 4988115 182865  
価格: オープン



LPLホームページ/機材案内サイト <http://www.lpl-web.co.jp>  
照明機材・スタジオ機材・デジタル用品・画像入力機材・写真用品

信頼のブランド

LPL商事株式会社 営業所 / 埼玉県所沢市松郷151-32 〒359-0027 TEL04-2951-7050 (代)

製造元 株式会社 LPL

お客様ご相談センター TEL04-2951-7016

