

# SWIT®

## PB-M70S/M140S/M210S

### 锂离子电池

Ver:A

# 产品使用说明

南京奥视威电子科技股份有限公司

电话：025-85805295

传真：025-85805296

http://www.swit.cc

E-mail: xsb@swit.cc

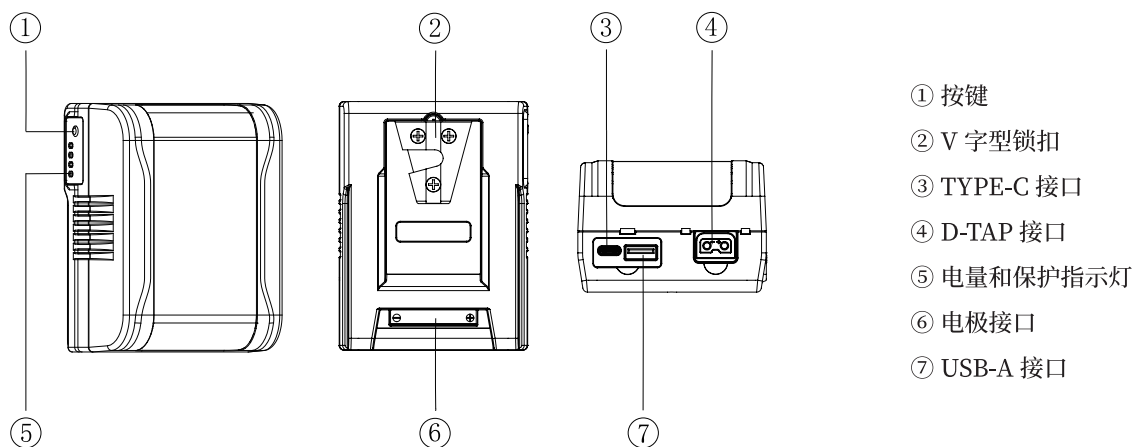
感谢您选择本公司产品，请在使用产品前阅读使用说明书，并妥善保存以备将来参考

## 警告

### 谨记下列注意事项，以免发生火灾等安全隐患！

- 请勿在有火或发热的地方使用电池，以防出现过热、破裂等危险。
- 请勿刺穿电池外壳或试图打开外壳、分解电池等。
- 请勿在电池规定的温度范围外使用或存储。
- 请勿将电池放在车内或者在阳光直射的地方充电。
- 请勿尝试使用已损坏的电池。
- 请勿对外壳进行挤压造成物理影响。
- 请确认用电设备的功率，满足电池规格要求。
- 请使用 SWIT 充电器或 SWIT 推荐充电器充电，以防出现过热、破裂等危险。
- 请放置在儿童接触不到的地方。

## 外观说明



## 注意事项

- 电池在充电和放电时会正常发热。
- 保持电极清洁，切勿让电极之间发生短路。
- 电池存储时仍会自然损耗，长期存储时请放置于阴凉干燥处，建议保持电池的电量在 50% 以上。
- 电池超过十天未使用进入休眠模式，需按按键恢复。

## 产品特点

- 一个 TYPE-C 双向接口，可对移动设备供电及通用 TYPE-C 充电器快速充电。
- 一个 D-TAP 双向接口，可用于自身充电或对外供电。
- 一个 USB-A 输出接口，可对手机、平板等便携式设备供电。
- 四段 LED 显示电池电量百分比。
- 内置多重控制电路，拥有温度、电压、电流全方位保护。

## 充电说明

- 支持使用通用 TYPE-C 充电器、SWIT S-3812S、SWIT PC-P461S、SWIT S-3822S、SWIT SC-302S、SWIT PC-U130B、SWIT PC-U130B 充电。
- 充电过程中 LED 灯亮显示电池剩余电量百分比 (25%, 50%, 75%, 90%)。
- 本电池可在 0 ~ 40°C 的温度范围内充电, 在 10 ~ 30°C 的温度范围内充电, 电池可发挥最佳性能。

## 放电说明

- 低温情况下电池放电时间缩短, 负载较重时可能会出现自动切断现象。
- USB 负载过重会导致输出关断, 按下按钮恢复。
- 使用后请及时盖上橡胶盖, 以免进入灰尘。
- 电池可在 -20°C ~ 50°C 内放电; 在 -10 ~ 40°C 的温度范围使用, 电池可发挥最佳性能。

## LED 显示

- LED 指示灯从 E 到 F 分别代表电量百分比为 25%、50%、75%、90%。

电量百分比	F → E
≥90%	●●●●
75% ~ 90%	☀●●●
50% ~ 75%	○☀●●
25% ~ 50%	○○☀●
<25%	○○○☀

- 以下为几种特殊状态

F → E ☀☀○○	电池电量耗尽或电池发生保护。请等待一段时间后查看指示灯状态, 若恢复为电量百分比显示则已恢复, 若仍为此状态, 则说明电池电量耗尽, 请尽快充电。
F → E ○○☀☀	充电过流、充电过温或充电过压。充电过流请拔除电池, 等待电池自行恢复; 充电过温请将电池放于阴凉处, 数十分钟的冷却后电池自动恢复; 充电过压请拔除电池, 通过放电降低电池电压来恢复。
F → E ☀☀☀☀	电池不能充电不能放电。请将电池放于阴凉处等待电芯温度降低(建议>30min), 然后将电池挂于充电器尝试充电, 若正常充电则电池恢复正常, 否则请将电池返修。

## 整机规格

型号	PB-M70S	PB-M140S	PB-M210S		
扣板接口	V 字型	V 字型	V 字型		
额定电压	14.4V	14.4V	14.4V		
容量	70Wh/4.9Ah	140Wh/9.7Ah	210Wh/14.6Ah		
性能参数	电极接口	放电	100W/8A	150W/12A	200W/16A
		充电	16.8V --- 3A	16.8V --- 3A	16.8V --- 6A
	TYPE-C 接口 ×1	放电	65W(Max), 5V/9V/12V/15V/20V(Max) --- 3.25A 支持协议: 1.BC1.2, 苹果和三星手机 2.QC2.0, 3.0 3.FCP, SCP 4.PD2.0, 3.0		
		充电	5V/9V/12V/15V/20V(Max) --- 1.75A	5V/9V/12V/15V/20V(Max) --- 2.4A	5V/9V/12V/15V/20V(Max) --- 2.4A
	D-TAP 接口 ×1	放电	100W/8A	120W/10A	120W/10A
		充电	16.8V --- 3A	16.8V --- 3A	16.8V --- 6A
USB 接口 ×1	放电	10W, 5V --- 2A	10W, 5V --- 2A	10W, 5V --- 2A	
总放电功率	100W/8A	150W/12A	200W/16A		
尺寸 (mm)	105.0 × 79.6 × 37.0	105.0 × 79.6 × 55.5	105.0 × 79.6 × 73.8		
净重	0.419kg	0.713kg	1.020kg		
充电温度	0 ~ 40°C (建议 10 ~ 30°C)				
放电温度	-20°C ~ 50°C (建议 -10 ~ 40°C)				
其它性能参数	电磁兼容	符合 EN55032, EN55035			
	安全	满足 IEC62368, UN38.3			