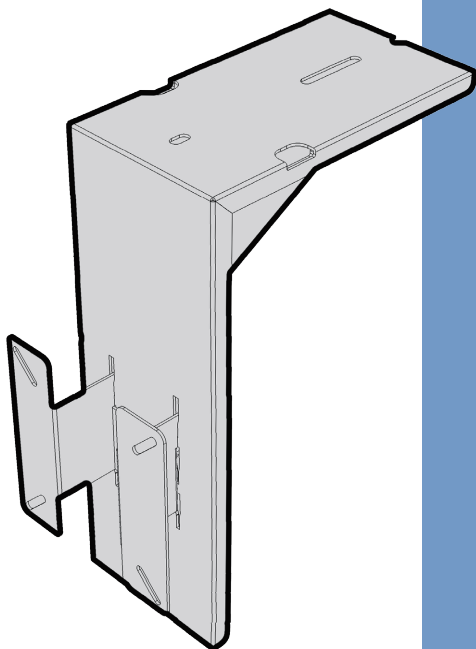


datavideo



螢幕專用回看架

LBK-2

操作指南

www.datavideo.com

目錄

FCC 聲明	3
安裝注意事項	3
產品保固	4
產品保固準則	4
三年產品保固	5
廢品處理	5
產品介紹	6
產品特色	6
零件表	6
應用圖	7
產品尺寸	8
產品規格	9
全球服務與支援	12

產品和服務免責聲明

本使用說明書中提供的資訊僅作為指南。一直以來，Datavideo 努力提供正確、完整和適當的資訊。但 Datavideo 無法排除本手冊中的一些資訊可能不正確或不完整，本手冊可能包含打字錯誤、資訊遺漏或不正確資訊。Datavideo 建議您重複確認此文件資訊的準確性。Datavideo 不負任何遺漏或錯誤的責任，或任何之後本手冊資訊所造成的損失或損害。本手冊內容或產品相關的更進一步資訊可聯絡您當地的 Datavideo 辦公室或經銷商取得。

FCC 聲明

這個設備遵照 FCC 規則第 15 節，操作程序受限於以下二個條件：

- (1) 這個設備不能導致有害的干擾。
- (1) 這個設備必須可接受任一種干擾，包括可能導致非預期操作的干擾。

安裝注意事項



1. 使用前，請先仔細閱讀本說明書，並請妥善保存本說明書。
2. 請確實遵守產品上所標示的警告標誌及說明指示。
3. 清潔本機器前，請先拔掉電源插頭。勿用液態或腐蝕性清潔劑，使用一般濕布清潔擦拭即可。
4. 請勿在靠近水的地方使用本產品。
5. 請勿將產品置放在不平穩的地方，像是手推車、立架等，以免掉落造成產品嚴重損害。
6. 本產品外殼、背部及底部的開孔是為了散熱用的，請勿覆蓋或塞住這些開孔，以免造成機器過熱。避免將本產品置放在床、沙發、毯子...等表面類似的物品上，才不會塞住開孔。請勿將本產品置放在靠近火源、暖氣爐或熱氣口的地方。除非確定有適當的通風口，否則請勿將本產品置放在一個密閉式的空間裏。
7. 本產品所使用之電源，請依照電源轉換器上的標示。
8. 避免讓任何東西壓到本產品的電源線，也避免將本產品壓在別的電源線上。
9. 使用延長線時，請確認所使用的總電量 / 總安培數，不得超過延長線所負荷的總安培數。而插入牆壁插座中所使用的總電量則不得超過15安培的限度。

10. 請勿在機體開孔塞入任何東西，以免觸電或引起短路走火；請勿在本產品上潑濺任何液體。
11. 請勿擅自進行拆解維修。如擅自打開或移動標示有“請勿移動”的蓋殼，將會使你暴露在電壓或其他的危險下。請向服務人員洽詢所有的服務事項。
12. 如有下列情形發生，請將本產品的插頭拔掉，並向合格的經銷商或服務人員洽詢：
 - a. 電源線或插頭有損害或散開剝落的情形。
 - b. 有液體滲進本產品中。
 - c. 如果本產品曾淋到雨或被潑到水。
 - d. 如已依照本使用說明書之操作規則，仍無法正常使用時。只可調整本使用說明書中所提到可以調整的地方，因為其他地方的調整如果不恰當，有可能會導致本產品受損害，而且會讓合格的技術人員花更長的時間維修，才能恢復到原來的狀態。
 - e. 如果本產品曾掉落或機體曾受損害。
 - f. 如果本產品的性能有異常的改變，請洽詢經銷商。

產品保固

產品保固準則

- 產品自購買日起皆有一年生產瑕疵保固
- 保固期內任何維修需提供原始購買發票或其它相關文件證明
- 產品保固期限自購買日期起算；購買證明遺失或購買日期未填寫者，以產品出廠日期加 30 天為保固起始日
- 因意外(天災、地變、雷擊等意外事故)、不當使用(如液晶破裂、液體、沙粒、塵土滲入、受潮等)、未經 Datavideo 授權人員所進行之維修或修改，皆不在保固範圍內
- 因電腦系統病毒和惡意軟體造成的損壞不在保固範圍內
- 未經授權自行安裝電腦的第三方軟體所造成的損壞不在保固範圍內

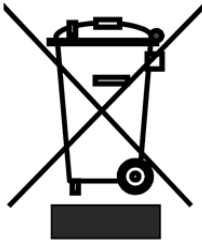
- 所有文件或運送費用包含保險皆由購買方所負擔
- 任何其它性質的索賠皆不在保固範圍內
- 線材和電池不在保固範圍內
- 保固僅在產品購買的國家或地區有效
- 本產品保固準則不影響您的法定權利

三年產品保固

- 自 2017 年 7 月 1 日起凡購買 Datavideo 產品，30 天內至官方網站登錄註冊或向當地 Datavideo 分公司或其授權經銷商提出申請，即可免費從一年升級為三年保固
- 消耗性產品如 LCD 面板、DVD Drives、硬碟、固態硬碟、SD 卡、USB 隨身碟、燈光、攝影機模組、PCIe 板卡僅維持一年保固



廢品處理



本產品符合歐盟 WEEE 廢電子電機設備指令

為了應付日漸增加的廢電子電機廢棄物，減輕掩埋場及焚化爐的負擔，防止廢電子電機廢棄物中所含之有害物質進入環境，歐盟於 2003 年 1 月 27 日通過「廢電子電機設備指令」（Directive on the Waste Electronics and Electrical Equipment WEEE），要求製造商必須負起收集、回收並妥善處置廢電子電機產品。您購買本公司產品將不會成為廢棄物，它會有效的回收並加以處理。

產品介紹

LBK-2 L型支架可讓您同時固定PTC-150雲台攝影機和24-32吋螢幕在三腳架上。

安裝 LBK-2 在三腳架時，短邊在三腳架的上方，長邊在三腳架的前方。如此一來，當 LBK-2 成功安裝在三腳架之後，您就可將 PTC-150 PTZ 攝影機固定在三腳架的上方，以及將電視螢幕掛在三腳架的前方。

電視螢幕可做為回看螢幕使用，因此 LBK-2 L 型支架特別適用於虛擬攝影棚應用。

洋銘科技的核心價值就是產品價值的分享！

產品特色

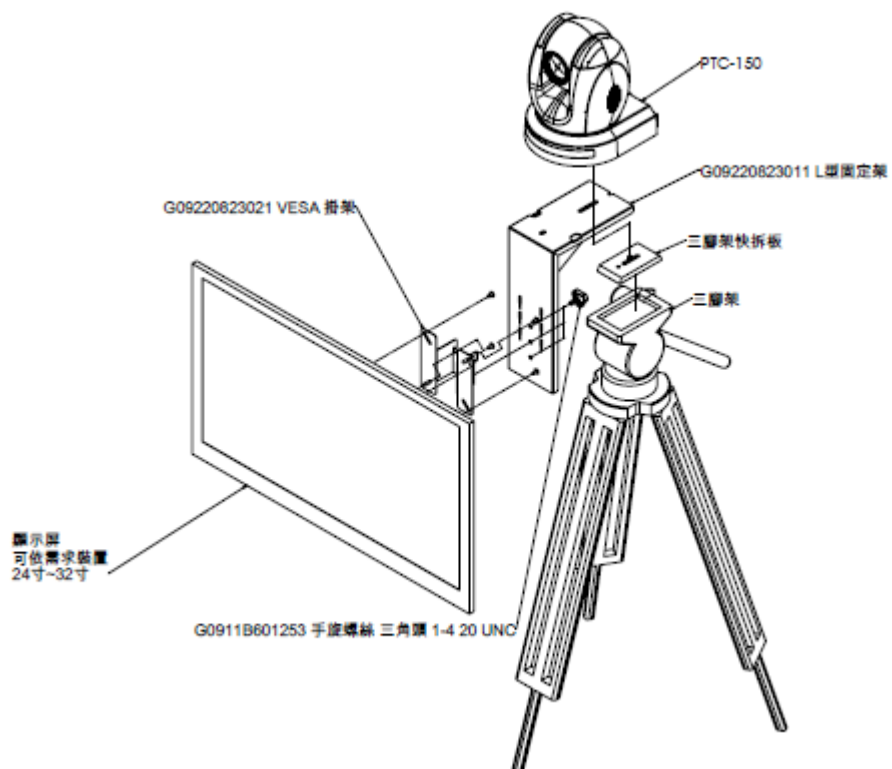
- 可透過 VESA 固定架將掛上 24-32 吋的電視螢幕。
- L 型
- 攝影機固定座
- 需要與三腳架搭配使用。

零件表

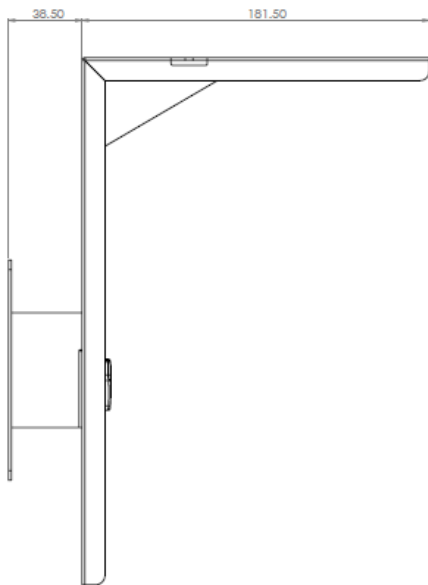
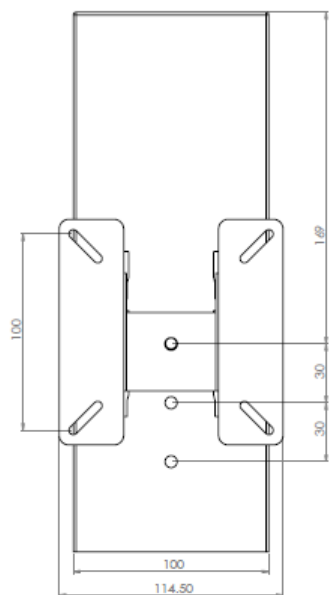
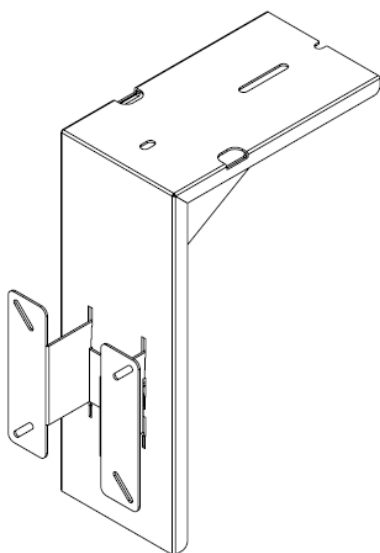
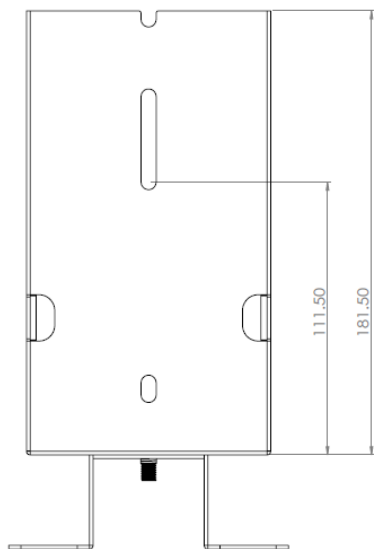
零件號	名稱	數量	功能
G09220823011	L 型固定架	1	安裝在三腳架上。
G09220823021	VESA 規格固定架	1	可掛電視螢幕。
G0911B601253	手旋螺絲 三角頭 1-4 20 UNC	1	將 VESA 規格固定架鎖在 L 型固定架的長邊上。
G0911D400811	耐落螺絲 ISO 傘頭 M4.0*8m/m 亞黑 (RoHS)	4	將電視螢幕鎖在 VESA 規 格固定架上。

應用圖

如下圖所示，將 PTC-150 雲台攝影機直接固定在短邊及使用 VESA 規格固定架將電視螢幕固定在長邊上。



產品尺寸



單位：毫米(mm)

產品規格

外觀	
形狀	L 型
重量	淨重: 0.97 公斤 毛重: 1.6 公斤
備註	產品包裝並不包括螢幕、攝影機、三腳架和快拆片

備註

備註

服務與支援

您對產品的滿意是我們最大的動力，我們樂意在您安裝和操作設備的過程中即時提供技術支援與服務。如有任何疑問或需求，可登入官方網站 www.datavideo.com 查詢或連繫洋銘當地分公司與經銷商進行諮詢。



請掃描 QRcode 查看最新版本產品說明書

<https://www.datavideo.com/product/LBK-2>

datavideo
www.datavideo.com



洋銘科技股份有限公司

服務專線：(02)8227-2666

地址：新北市中和區建一路 176 號 18 樓之 2

Email：service@datavideo.com.tw

所有商標與版權內容皆為各自所有權人之財產，洋銘科技股份有限公司保留所有權利。

Aug-11.2021
Ver:G082060823E2