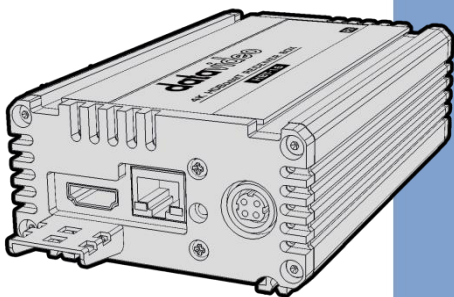


datavideo



HDBaseT影音接收器

HBT-16

操作指南

www.datavideo.com

目錄

FCC 聲明	4
安裝注意事項	4
產品保固	6
產品保固準則.....	6
三年產品保固.....	7
廢品處理	7
1. 產品介紹	8
產品特色.....	8
2. 系統圖	9
3. 外部連接	10
背板.....	10
前板.....	11
4. RS-232/RS-422 接腳定義	13

RS-232	13
RS-422	14
5. 產品尺寸	15
6. 產品規格	15
全球服務與支援	20

產品和服務免責聲明

本使用說明書中提供的資訊僅作為指南。一直以來，Datavideo 努力提供正確、完整和適當的資訊。但 Datavideo 無法排除本手冊中的一些資訊可能不正確或不完整，本手冊可能包含打字錯誤、資訊遺漏或不正確資訊。Datavideo 建議您重複確認此文件資訊的準確性。Datavideo 不負任何遺漏或錯誤的責任，或任何之後本手冊內所提供資訊造成的損失或損害。本手冊內容或產品相關更進一步的資訊可聯絡您當地的 Datavideo 辦公室或經銷商取得。

FCC 聲明

這個設備遵照 FCC 規則第 15 節，操作程序受限於以下二個條件：

- (1) 這個設備不能導致有害的干擾。
- (2) 這個設備必須可接受任一種干擾，包括可能導致非預期操作的干擾。

安裝注意事項

1. 使用前，請先仔細閱讀本說明書，並請妥善保存本說明書。
2. 請確實遵守產品上所標示的警告標誌及說明指示。
3. 清潔本機器前，請先拔掉電源插頭。勿用液態或腐蝕性清潔劑，使用一般濕布清潔擦拭即可。
4. 請勿在靠近水的地方使用本產品。
5. 請勿將產品置放在不平穩的地方，像是手推車、立架等，以免掉落造成產品嚴重損害。
6. 本產品外殼、背部及底部的開孔是為了散熱用的，請勿覆蓋或塞住這些開孔，以免造成機器過熱。避免將本產品置放在床、沙發、毯子...等表面類似的物品上，才不會塞住開孔。請勿將本產品置放在靠近火源、暖氣爐或熱氣口的地方。除非確定有適當的通風口，否則請勿將本產品置放在一個密閉式的空間裏。
7. 本產品所使用之電源，請依照電源轉換器上的標示。
8. 避免讓任何東西壓到本產品的電源線，也避免將本產品壓在別的電源線上。



9. 使用延長線時，請確認所使用的總電量 / 總安培數，不得超過延長線所負荷的總安培數。
10. 插入牆壁插座中所使用的總電量不得超過15安培的限度。
11. 請勿在機體開孔塞入任何東西，以免觸電或引起短路走火；請勿在本產品上潑濺任何液體。
12. 請勿擅自進行拆解維修。如擅自打開或移動標示有“請勿移動”的蓋殼，將會使你暴露在電壓或其他的危險下。請向服務人員洽詢所有的服務事項。
13. 如有下列情形發生，請將本產品的插頭拔掉，並向合格的經銷商或服務人員洽詢：
 - a. 電源線或插頭有損害或散開剝落的情形。
 - b. 有液體滲進本產品中。
 - c. 如果本產品曾淋到雨或被潑到水。
 - d. 如已依照本使用說明書之操作規則，仍無法正常使用時。只可調整本使用說明書中所提到可以調整的地方，因為其他地方的調整如果不恰當，有可能會導致本產品受損害，而且會讓合格的技術人員花更長的時間維修，才能恢復到原來的狀態。
 - e. 如果本產品曾掉落或機體曾受損害。
 - f. 如果本產品的性能有異常的改變，請洽詢經銷商。

產品保固

產品保固準則

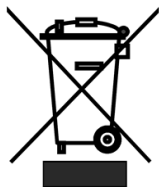
- 產品自購買日起皆有一年生產瑕疵保固。
- 保固期內任何維修需提供原始購買發票或其它相關文件證明。
- 產品保固期限自購買日期起算；購買證明遺失或購買日期未填寫者，以產品出廠日期加 30 天為保固起始日。
- 所有非 Datavideo 製造的產品（沒有 Datavideo logo 的產品）從購買日起保有一年的保固期。
- 因意外(天災、地變、雷擊等意外事故)、不當使用(如液晶破裂、液體、沙粒、塵土滲入、受潮等)、未經 Datavideo 授權之人員所進行之維修或修改，皆不在保固範圍內。
- 因電腦系統病毒和惡意軟體造成的損壞不在保固範圍內。
- 未經授權自行安裝電腦的第三方軟體所造成的損壞不在保固範圍內。
- 所有文件或運送費用包含保險皆由購買方所負擔。
- 任何其它性質的索賠皆不在保固範圍內。
- 包括耳機，線材和電池在內的所有配件均不在保固範圍內。
- 保固僅在產品購買的國家或地區有效。
- 本產品保固準則不影響您的法定權利。

三年產品保固

- 自 2017 年 7 月 1 日起凡購買 Datavideo 產品，30 天內至官方網站登錄註冊或向當地 Datavideo 分公司或其授權經銷商提出申請，即可免費從一年升級為三年保固。
- 消耗性產品如 LCD 面板、DVD Drives、硬碟、固態硬碟、SD 卡、USB 隨身碟、燈光、攝影機模組、PCIe 板卡僅維持一年保固。



廢品處理



本產品符合歐盟 WEEE 廢電子電機設備指令

為了應付日漸增加的廢電子電機廢棄物，減輕掩埋場及焚化爐的負擔，防止廢電子電機廢棄物中所含之有害物質進入環境，歐盟於 2003 年 1 月 27 日通過「廢電子電機設備指令」

(Directive on the Waste Electronics and Electrical Equipment WEEE)，要求製造商必須負起收集、回收並妥善處置廢電子電機產品。您購買本公司產品將不會成為廢棄物，它會有效的回收並加以處理。

1. 產品介紹

HBT-15 及 HBT-16 分別為 HDBaseT 傳輸器和接收器，可傳輸距離最高可達到 100 公尺，最高畫質可傳輸 4K50/59.94/60 畫面。

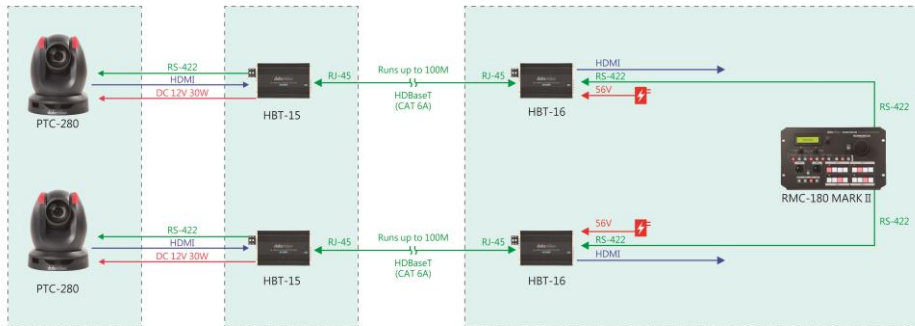
由 HBT-16 接收器一端輸入 56V 電源即可透過乙太網供電(PoE)提供傳輸器的電源，並且在傳輸器端(HBT-15)提供一個 12V/30W 的直流輸出電源(DC OUTPUT)做為後端裝置電源供應。

HDBaseT 連線只需一條網路線連接傳輸器及接收器，也就是說在傳輸器及接收器之間只需一條網路線即可傳輸 HDMI 影音，DVIP 控制訊號，以及乙太網供電(PoE)。

產品特色

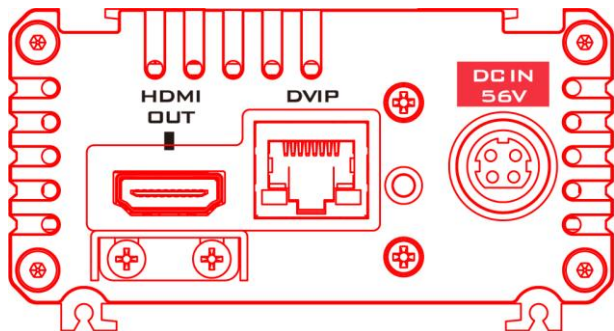
- 延長HBT-15傳輸器與HBT-16接收器之間的4K50/59.94/60 影音傳輸距離至100公尺。
- 只需一條CAT.6A網路線即可傳輸影像、聲音、DVIP乙太控制訊號及乙太網供電。
- HBT-16接收器提供56伏乙太網供電。
- HBT-15 傳輸器提供12伏30瓦直流輸出。
- 支援DVIP通訊控制協定。
- 支援RS-422/232控制介面。

2. 系統圖



3. 外部連接

背板



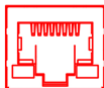
HDMI
OUT



HDMI 輸出

HDMI 影音輸出埠。

DVIP



DVIP 連接埠

可連接乙太交換器或路由器以提供 HBT-16 接收器與網路裝置之間的通訊。

DC IN
56V



56 伏直流輸入

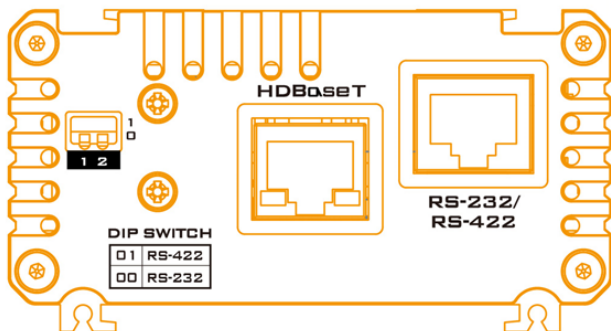
56 伏直流電源輸入

電源 LED 指示燈

亮燈：電源已連線

無亮燈：無電源

前板



HDBaseT 連接埠

透過 CAT.6A 乙太網路線點對點連接 HBT-15 傳輸器及 HBT-16 接收器。

注意：造訪

<https://hdbaset.org/hdbaset-recommended-cables/> 網站獲取傳輸線建議資訊。



RS-232/
RS-422

RS-232/RS-422 連線介面

RS-232/RS-422 埠可連接外部攝影機控制裝置如 RMC-180、RMC-300A 或 RMC-300C。請使用 RS-232 或 RS-422 專用連接線連線。**連接線的製作方式可參考 [RS-232/RS-422 接腳定義](#) 章節。**

可透過指撥開關選擇 RS-232 (00)或 RS-422 (01)連線模式。



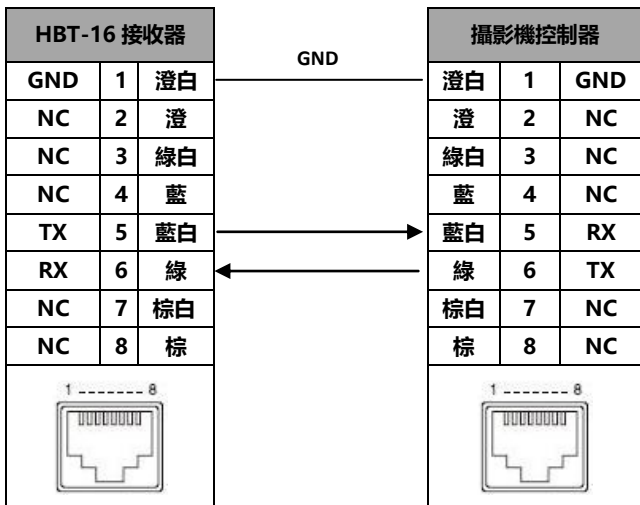
1		DIP SWITCH	
0	1	01	RS-422
1	2	00	RS-232

4. RS-232/RS-422 接腳定義

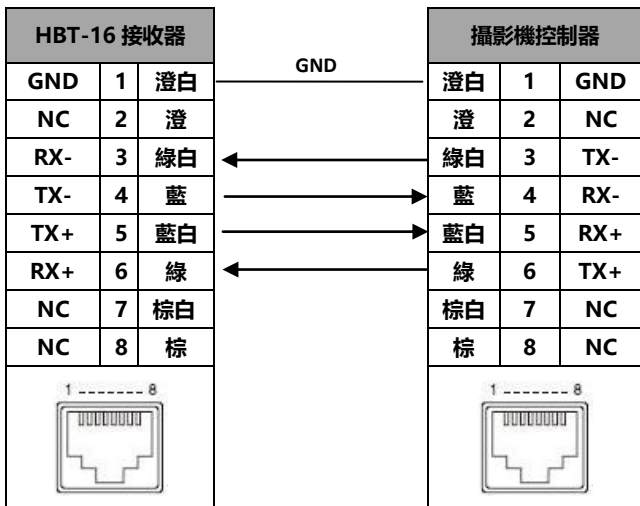
若要透過 RS-232/RS-422 埠連接外部攝影機控制裝置如 RMC-180、RMC-300A 或 RMC-300C 到 HBT-16 接收器，請使用 RS-232 或 RS-422 專用連接線連線。

以下為 RS-232 及 RS-422 連線方式說明：

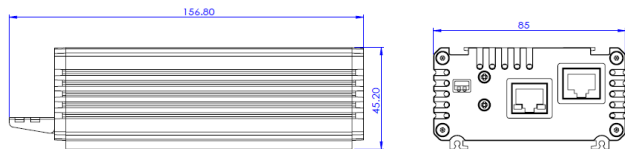
RS-232



RS-422



5. 產品尺寸



單位：毫米(mm)

6. 產品規格

影音	
輸入	HDBaseT RJ-45 x 1
輸出	HDMI x 1
支援解析度	2160p60/59.94/50/30/29.97/25 (4:4:4 8bits) 1080p60/59.94/50/30/29.97/25 1080i60/59.94/50 720p60/59.94/50 480i59.94 576i50
控制介面	
DVIP 介面	RJ-45 x 1
RS-422/RS-232	RJ-45 x 1
電源	
直流輸入	直流 56 伏
尺寸	
長 x 寬 x 高	157 x 85 x 46 毫米 (mm)
重量	0.45 kg

操作環境	
操作環境溫度	0 – 40°C (32°F – 104°F)
儲存環境溫度	-20 – 60°C (-4°F – 140°F)
濕度	10% to 80% (non-condensing)
HDBaseT 傳輸距離	透過 CAT.6A 連接線, 2160p60/59.94/50 影像傳輸距離可高達 100 公尺(也可傳輸較低解析度的影像)。

備註

備註

備註

服務與支援

您對產品的滿意是我們最大的動力，我們樂意在您安裝和操作設備的過程中即時提供技術支援與服務。如有任何疑問或需求，可登入官方網站 www.datavideo.com 查詢或連繫洋銘當地分公司與經銷商進行諮詢。

請掃描 QRcode 查看最新版本產品說明書

www.datavideo.com/tw/product/HBT-16

datavideo
www.datavideo.com



洋銘科技股份有限公司

服務專線：(02)8227-2666

地址：新北市中和區建一路 176 號 18 樓之 2

Email: service@datavideo.com.tw

所有商標與版權內容皆為各自所有權人之財產，
洋銘科技股份有限公司保留所有權利。

Jan-17.2022
Ver: TE1