

SONY



FS7 II

PXW-FS7M2/FS7M2K

Super 35mm 數位電影機

α Mount System

XDCM

Exmor
CMOS Sensor

XAVC

MPEG HD422

4K



指向型麥克風
需另行選購。



FS7 II 大幅改善拍攝體驗，從世界領先的可漸變式 ND 濾鏡系統，到鎖環型 E 接環以及改良的人體工學，眾多強化功能幫助您將構想化為真實，隨行隨拍。無論手持、上肩或使用穩定裝置，都能順手拍攝。FS7 II 提供您對 Sony 所期望的壯觀影像。

可漸變式 ND 濾鏡

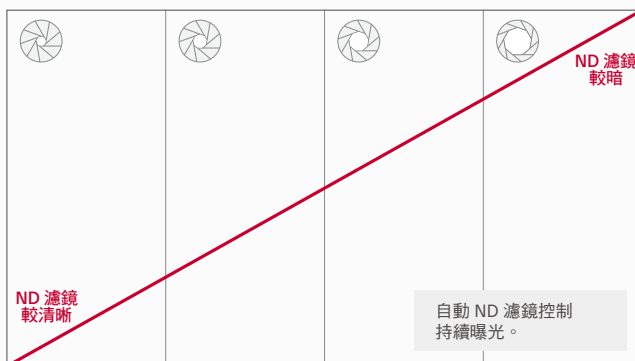
使用自動可漸變式 ND 濾鏡 隨行隨拍

FS7 II 讓您體驗真正隨心所欲的拍攝型態。漸變式 ND 濾鏡是 Sony 無與倫比的技術，使用者可以透過攝影機旋鈕或是手握把上的轉盤，手動控制 ND 濾鏡，並進行從 1/4ND 到 1/128ND 的漸變式調整。此外，您可選擇自動 ND 模式，讓攝影機自動調整成理想的曝光。因此在拍攝和移動時，無需擔心光線條件變化，也無需耗費時間在設定曝光或更換濾鏡。

調整景深時，漸變式 ND 濾鏡還可以補償由光圈控制引起的曝光變化 (詳見下表)。在改變拍攝環境或光線環境時，使用者也可以維持相同的景深來調整曝光。



無縫景深 (Depth of Field, DoF) 轉換 (連續鏡頭)



無縫景深 (Depth of Field, DoF) 轉換 (圖表)

高性能 Super 35mm 搭配多種頂級功能

鎖環型 E 接環

靈活調整、轉接自如的 E 接環

E 接環為 Sony 鏡頭提供無與倫比的相容性，無論您的鏡頭需求為何，FS7 II 皆能滿足。FS7 II 擁有全新的鏡頭鎖環設計，FS7 II 的新型 E 接環（鎖環型）讓使用者透過旋轉鎖環即可更換鏡頭，無須轉動鏡頭，這代表在大多數情況下，不需要卸除鏡頭支撐架，簡化更換鏡頭的過程，進而在拍攝時節省時間。

您也可以單獨選購 FS7 II (PXW-FS7M2)，或是同時購入 SELP18110G 鏡頭 (PXW-FS7M2K)。



Super 35mm 變焦鏡頭

適合 4K 影像 Super 35/APS-C 電動變焦鏡頭

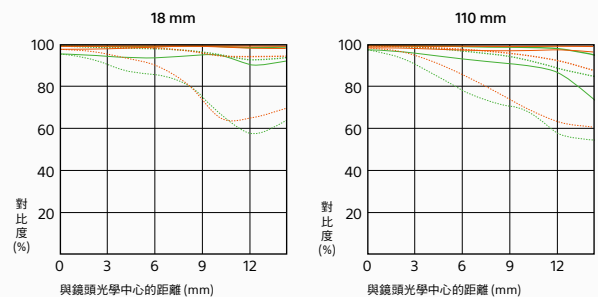
SELP18110G 電動變焦鏡頭能為 Super 35/APS-C 影片製作提供最佳性能，從 18 mm 廣角開始，延伸至令人印象深刻的 6.1x 變焦範圍，且具有固定的 F4 最大光圈。

適合 4K 畫質的 G 鏡頭光學性能 貫穿整個變焦範圍

- 高階多功能變焦控制，實現無延遲機械式手動變焦。
- 可透過精細的手動對焦操作進行微調。
- SteadyShot 光學防手震功能有助於保持影像清晰，同時在低光源情況下降低提升 ISO 的需求。
- 搭配使用穩定裝置時，輕巧的設計是拍攝時的理想選擇。
- 在充滿挑戰的拍攝條件中，密封式防塵與防潮設計格外可靠。



E PZ 18-110mm F4 G OSS / SELP18110G



空間周波數	最大光圈		F8 光圈	
	R	T	R	T
10 條/mm	—	—	—	—
30 條/mm	—	—	—	—

R: 放射線狀 T: 同心圓狀

其他功能

使用舒適，尤其在戶外長時間操作時

- 十個自訂按鍵
- 如需用左眼拍攝，可交換觀景窗支架及麥克風托架。
- 伸縮手把擁有更多調整彈性

完整無剪裁的 180fps 高格率 Full HD 影像

配備 Sony 的 XAVC Intra 以及 XAVC Long 紀錄格式，以經濟實惠的位元率提供豐富色彩

支援 BT.2020

支援新一代 XQD™ 記憶卡

規格

	PXW-FS7M2
一般	
重量	約 2.0 kg (僅機身) 約 4.5 kg (包含觀景窗、接目鏡、延伸手柄、BP-U30 電池、SELP18110G 鏡頭及 XQD 記憶卡)
尺寸 (寬 x 高 x 深)*	159 x 245.5 x 247 mm (機身，不含突出部分)
電源	DC 16.5 V (電池組) DC 12.0 V (AC 充電器)
功耗	約 19 W (當錄製 XAVC-I QFHD 59.94P、使用 SELP18110G 鏡頭、開啟觀景窗、未連接外接裝置時)
操作溫度	0°C 至 40°C (32°F 至 104°F)
存放溫度	-20°C 至 +60°C (-4°F 至 +140°F)
電池運作時間	約 1 小時，使用 BP-U30 電池 (當錄製 XAVC-I QFHD 59.94P、使用 SELP18110G 鏡頭、開啟觀景窗、未連接外接裝置時) 約 2 小時，使用 BP-U60 電池 (當錄製 XAVC-I QFHD 59.94P、使用 SELP18110G 鏡頭、開啟觀景窗、未連接外接裝置時) 約 3 小時，使用 BP-U90 電池 (當錄製 XAVC-I QFHD 59.94P、使用 SELP18110G 鏡頭、開啟觀景窗、未連接外接裝置時)
錄影格式 (影片)	<XAVC Intra> XAVC-I 模式：DCI 4K 59.94P CBG、位元率 600Mbps、MPEG-4 H.264/AVC XAVC-I 模式：DCI 4K 50P CBG、位元率 500Mbps、MPEG-4 H.264/AVC XAVC-I 模式：DCI 4K 29.97P CBG、位元率 300Mbps、MPEG-4 H.264/AVC XAVC-I 模式：DCI 4K 23.98P CBG、位元率 240Mbps、MPEG-4 H.264/AVC XAVC-I 模式：DCI 4K 24.00P CBG、位元率 240Mbps、MPEG-4 H.264/AVC XAVC-I 模式：DCI 4K 25P CBG、位元率 250Mbps、MPEG-4 H.264/AVC XAVC-I 模式：QFHD 59.94P CBG、位元率 600Mbps、MPEG-4 H.264/AVC XAVC-I 模式：QFHD K 50P CBG、位元率 500Mbps、MPEG-4 H.264/AVC XAVC-I 模式：QFHD 29.97P CBG、位元率 300Mbps、MPEG-4 H.264/AVC XAVC-I 模式：QFHD 23.98P CBG、位元率 240Mbps、MPEG-4 H.264/AVC XAVC-I 模式：QFHD 25P CBG、位元率 250Mbps、MPEG-4 H.264/AVC XAVC-I 模式：HD 59.94P CBG、最高位元率 222Mbps、MPEG-4 H.264/AVC XAVC-I 模式：HD 50P CBG、最高位元率 185Mbps、MPEG-4 H.264/AVC XAVC-I 模式：HD 59.94P CBG、最高位元率 111Mbps、MPEG-4 H.264/AVC XAVC-I 模式：HD 50I CBG、最高位元率 112Mbps、MPEG-4 H.264/AVC XAVC-I 模式：HD 29.97P CBG、最高位元率 111Mbps、MPEG-4 H.264/AVC XAVC-I 模式：HD 23.98P CBG、最高位元率 89Mbps、MPEG-4 H.264/AVC XAVC-I 模式：HD 25P CBG、最高位元率 112Mbps、MPEG-4 H.264/AVC <XAVC Long> XAVC-L QFHD 59.94P/50P 模式： VBR、最高位元率 150Mbps、MPEG-4 H.264/AVC XAVC-L QFHD 29.97P/23.98P/25P 模式： VBR、最高位元率 100Mbps、MPEG-4 H.264/AVC XAVC-L HD 50 模式： VBR、最高位元率 50Mbps、MPEG-4 H.264/AVC XAVC-L HD 35 模式： VBR、最高位元率 35Mbps、MPEG-4 H.264/AVC XAVC-L HD 25 模式： VBR、最高位元率 25Mbps、MPEG-4 H.264/AVC <MPEG-2 Long GOP> MPEG HD422 模式： CBR、最高位元率 50Mbps、MPEG-2 422P@HL 錄影格式 (聲音) LPCM 24 位元、48 KHz、4 頻道 錄影格式 <XAVC Intra> XAVC-I DCI 4K 模式：4096x2160 / 59.94P、50P、29.97P、23.98P、24P、25P XAVC-I QFHD 模式：3840x2160 / 59.94P、50P、29.97P、23.98P、25P XAVC-I HD 模式：1920x1080/59.94P、50P、59.94I、50I、29.97P、23.98P、25P <XAVC Long> XAVC-I QFHD 模式：3840x2160/59.94P、50P、29.97P、23.98P、25P XAVC-L HD 50 模式：1920x1080/59.94P、50P、59.94I、50I、29.97P、23.98P、25P XAVC-L 35 模式：1920x1080/59.94P、50P、59.94I、50I、29.97P、23.98P、25P XAVC-L 25 模式：1920x1080/59.94I、50I <MPEG-2 Long GOP> MPEG HD422 模式：1920x1080/59.94I、50I、29.97P、23.98P、25P 1280x720/59.94P、50P、29.97P、23.98P、25P

	PXW-FS7M2
錄影/播放時間	<XAVC Intra> XAVC-I 模式 QFHD 59.94P 使用 QD-G128E (128GB) 時：約 22 分鐘 XAVC-I 模式 QFHD 50P 使用 QD-G128E (128GB) 時：約 26 分鐘 XAVC-I 模式 QFHD 29.97P 使用 QD-G128E (128GB) 時：約 44 分鐘 XAVC-I 模式 QFHD 23.98P 使用 QD-G128E (128GB) 時：約 55 分鐘 XAVC-I 模式 QFHD 25P 使用 QD-G128E (128GB) 時：約 52 分鐘 XAVC-I 模式 HD 59.94P 使用 QD-G128E (128GB) 時：約 59 分鐘 XAVC-I 模式 HD 50P 使用 QD-G128E (128GB) 時：約 71 分鐘 XAVC-I 模式 HD 59.94I 使用 QD-G128E (128GB) 時：約 118 分鐘 XAVC-I 模式 HD 50I 使用 QD-G128E (128GB) 時：約 141 分鐘 XAVC-I 模式 HD 29.97P 使用 QD-G128E (128GB) 時：約 118 分鐘 XAVC-I 模式 HD 23.98P 使用 QD-G128E (128GB) 時：約 147 分鐘 XAVC-I 模式 HD 25P 使用 QD-G128E (128GB) 時：約 141 分鐘 <XAVC Long> XAVC-L 模式 QFHD 59.94P/50P 使用 QD-G128E (128GB) 時：約 87 分鐘 XAVC-L 模式 QFHD 29.97P/23.98P/25P 模式： 使用 QD-G128E (128GB) 時：約 131 分鐘 XAVC-L 50 模式 使用 QD-G128E (128GB) 時：約 262 分鐘 XAVC-L 35 模式 使用 QD-G128E (128GB) 時：約 374 分鐘 XAVC-L 25 模式 使用 QD-G128E (128GB) 時：約 524 分鐘 <MPEG-2 Long GOP> MPEG HD422 模式 使用 QD-G128E (128GB) 時：約 262 分鐘
鏡頭	E 接環 (鎖環型)
攝影機部分	
成像裝置 (類型)	Super35 型單片 Exmor CMOS 感光元件
有效像素	17:9 4096 (H) x 2160 (V) 16:9 3840 (H) x 2160 (V)
內建光學濾鏡	ND 濾鏡 關閉：Clear 1：1/4ND 2：1/16ND 3：1/64ND 連續可漸變式 ND 濾鏡 (1/4ND 至 1/128ND)
感光度 (2000 lx、89.9% reflectance)	Video Gamma：T14 (3840 x 2160/23.98P 模式 3200K)
ISO 感光度	ISO 2000 (S-Log3 Gamma D55 Light source)
最低照度	0.7 lx (+18dB、23.98P、快門關閉、ND：Clear、F1.4)
訊噪比	57 dB (Y) (一般)
快門速度	1/3 秒至 1/9,000 秒
快動作拍攝	XAVC-I 模式 4096 x 2160：1 至 60 格 (59.94P、50P、29.97P、23.98P、25P、24P) 3840 x 2160：1 至 60 格 (59.94P、50P、29.97P、23.98P、25P) XAVC-I 模式 1920 x 1080： 1 至 180 格 (59.94P、29.97P、23.98P) 1 至 150 格 (50P、25P) XAVC-L 模式 3840x2160：1 至 60 格 (59.94P、50P、29.97P、23.98P、25P) XAVC-L 模式 1920x1080：1 至 120 格 (59.94P、50P、29.97P、23.98P、25P)
白平衡	預設、A、B (1500K-50000K) / ATW
增益	-3、0、3、6、9、12、18 dB / 自動增益控制 (AGC)
伽瑪曲線	STD、HG、User、S-Log2、S-Log3
輸入/輸出	
聲音輸入	XLR 型 3-pin (母座) (x 2)、總路/麥克風/麥克風 +48 V 可供選擇 麥克風參考：-40、-50、-60 dBu
SDI 輸出	BNC(x2)、可更換 3G-SDI/HD-SDI SMPTE292M/424M/425M
USB	USB 裝置、mini-B (x1)
耳機輸出	立體聲迷你插孔 (x1) -16 dBu 16Ω
揚聲器輸出	單聲道
DC 輸入	DC 直流電插孔
遙控	立體聲迷你插孔 (ø2.5 mm)
HDMI 輸出	Type A (x1)
選項	4-Pin、W-LAN 專用的 Type A (x1)
螢幕	
內建 LCD 顯示器	8.8 cm (3.5 型) 約 156 萬點數
內建麥克風	全指向式單聲道電容式麥克風
媒體	
類型	XQD 卡槽 (x 2) SD 卡槽 (x 1) 可儲存設定資料
隨附配件	機身蓋 (1) 觀景窗 (1) 觀景窗遮光罩 (1) 接目鏡 (1) 延伸手柄 (1) USB 無線 LAN 模組 IFU-WLM3 (1) 紅外線遙控器 RMT-845 (1) WA 充電器托架 (1) AC 充電器 (1) BC-U1 電池充電器 (1) BP-U30 電池充電器 (1) 電源線 (2) USB 線 (1) 操作手冊 (1) 「攝影機使用手冊」光碟 (1)

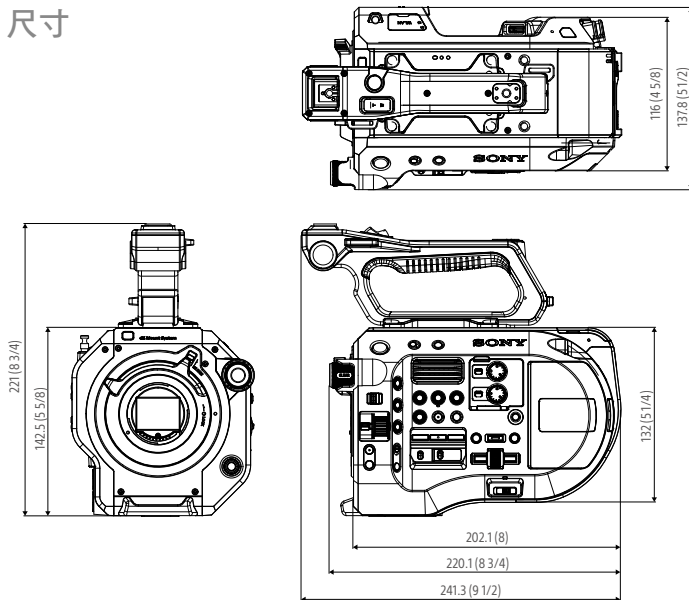
* 尺寸數值為約略數值。

<http://www.sony.net/pro/PXW-FS7M2/>

©2016 Sony Corporation 保留所有權利。
在未獲得同意書前，禁止重製一部份或全部內容。
本公司保留修改功能及規格的權利，恕不另行通知。
重量與尺寸為概略值。
Sony 與 Sony 標誌為 Sony Corporation 的商標。
XQD 商標為 CompactFlash Association 的註冊商標。
XDCAM、MPEG HD422、XAVC、α Mount System 以及其各自商標為 Sony Corporation 的註冊商標。
所有其他商標均為擁有者各自所屬財產。



尺寸



裝置：mm (英寸)