

SONY

HXR-NX3

手持式3CMOS高畫質攝錄一體機



全新多功能專業攝錄一體機，以其卓越的影像品質，讓影像工作者得以充分發揮其創作之潛能。

HXR-NX3專業攝錄一體機，搭載了索尼Exmor™ 3CMOS感光元件，以提供卓越的影像品質。其雙記憶卡插槽的設計，能以兩張記憶卡進行同步備份或是接續錄影的方式記錄AVCHD 2.0 (1080 60p)影像。此外，它還具有快慢動作功能，實現了在24p記錄格式下，拍出流暢的2.5倍慢動作畫面；或於60p格式下，以每秒一格的速率進行記錄，拍出60倍的快動作畫面。除了20倍光學變焦外，另搭載了超解像技術的清晰縮放功能，能提供延展至40倍的變焦效果，還原出清晰和細膩的優異影像。另外，內置LED攝影燈、Wi-Fi/NFC遙控功能，以及3.5英吋的液晶螢幕，都為這款專業多功能手持式攝錄一體機增添了強大的功能性。

FXCAM

AVCHD



Exmor
3CMOS Sensors



HXR-NX3

手持式3CMOS高畫質攝錄一體機



全方位採用索尼G鏡頭、Exmor感光元件和LSI訊號處理技術，打造令人驚嘆的高畫質影像

HXR-NX3的成像優勢源自於一顆能夠提供優異畫質和大範圍變焦的索尼G鏡頭。而在鏡頭之後，則是一個具有三片1/2.8英寸的3CMOS感光元件，其在16:9的寬高比下具有207萬有效像素。RGB三原色資訊，會分別以三片獨立的感光元件精確地捕捉下來，同時將高解析度、高靈敏度和寬廣的動態範圍能力，轉化成卓越非凡的自然色彩。新開發的LSI技術，可對畫面進行包含進階降噪和多種失真校正技術的處理，即使在低光源環境下，也能進行清晰、低噪訊的畫面記錄；而記錄下的畫面將具有極其逼真的紋理和細節。

40倍清晰影像變焦技術

高性能的索尼G鏡頭為HXR-NX3提供了廣角端28.8mm(相當於35mm全片幅等效焦距)的寬廣視角，以及20倍高倍數光學變焦，能夠輕鬆滿足大部分的場景拍攝需求。如還需要拍攝更遠處，採用了超解像技術的清晰影像縮放功能，能在40倍變焦範圍下依舊提供優異的影像品質。



廣角端(28.8 mm)



40倍清晰變焦(1152 mm)

AVCHD2.0(1080 60p)和DV記錄

藉由AVCHD2.0(60p)編碼，得以記錄每秒60格的HD高畫質影像，能拍攝出自然、流暢的物體運動效果。另有60i、30p和24p等模式，能滿足如藍光播放器等裝置在播放上的相容性。而對於偏好DV工作流程，或為了兼容於DV非線性剪輯環境下的使用者，亦提供了DV記錄格式可供選擇。



快慢動作功能

無需使用其他後期處理，即可拍攝出流暢的HD高畫質慢動作或快動作畫面。只需將記錄格式設為24p，格率設定為每秒60格，就能輕鬆拍出2.5倍的慢動作畫面。如果使用者需要得到加快動作的畫面，則可在60p記錄模式下，將格率設為每秒一格，就能得到60倍的快動作畫面效果。

雙卡槽設計，多種記錄形式轉換

機身上的兩個記錄媒體插槽，能夠於“同步”模式下，使用兩張記憶卡同時進行記錄；也可以使用“接續”模式，當第一張記憶卡記錄滿之後，便會自動的接續記錄到第二張記憶卡中。HXR-NX3攝影機上設置有兩個開始/停止按鍵，一個位於上方手提把處，另一個則位於機身側邊開關處。使用者在使用同步記錄模式時，可以分別獨立控制不同記憶卡的記錄啟動和停止。



內建LED攝影燈*

在攝影機內建麥克風的上方，配備一個內建的LED攝影燈。在許多拍攝條件下，使用者無需攜帶外部的照明設備，便能擁有便捷的照明。攝影燈的亮度於1米時，約為200lux(於0.5米時，約為800lux)，照射角度約為30°，色溫值約為5,500K。

*使用攝影燈的同時，如果於XLR接口連接了外部麥克風，可能會因此產生一個麥克風的陰影。



Wi-Fi文件傳輸和遙控*1

在記錄AVCHD影片時，亦可同時記錄低位元率的MP4影片(720p, 3Mbps)。使用者可將其直接上傳到雲端伺服器或公共網路上，提供編輯人員預覽或公眾瀏覽等用途。*2 當使用具有NFC*3連接功能的智慧型手機時，還能實現一鍵認證的功能。可透過智慧型手機使用遠端遙控功能，能提供包含監看拍攝素材，記錄開始/停止、變焦、光圈，和觸摸自動對焦。智慧型手機所需使用的PlayMemories Mobile*4 應用程式可從Google Play Store或App Store下載。*5

- *1 不能保證使用所有智慧型手機和平板電腦都能進行Wi-Fi操作。
- *2 選擇AVCHD(1080 60p)格式時不能進行MP4記錄。僅MP4檔案可進行無線傳輸。MP4檔案中不包含時間碼。上傳到網路伺服器 / 網站的操作必須使用安裝在智慧型手機或平板電腦上的程序完成。
- *3 NFC，即近距離無線通訊；可在HXR-NX3和具有NFC功能的智慧型手機和平板電腦之間實現近距離的通訊。
- *4 PlayMemories Mobile是索尼推出的一款免費手機應用程式，可在Handycam攝影機和其他影像裝置之間實現Wi-Fi連線。
- *5 目前支援iOS 4.3至7.0或Android 2.3至4.3操作系統。



時間碼和HDMI嵌入時間碼輸出

對於專業應用來說，時間碼是非常重要的功能。時間碼是協助在多台攝影機現場拍攝環境下有效率的完成非線性剪輯的必要元素。與索尼其他NXCAM攝錄一體機一樣，HXR-NX3的時間碼也能使用標準配備的紅外遙控器進行重設，這樣一來，便可同時對多台攝錄一體機進行時間碼重設，從而方便地實現時間碼同步的需求。不僅如此，時間碼亦能從攝錄一體機的HDMI端子進行輸出。

場景選擇

場景選擇功能為專業用戶提供了多項經過優化的預設值，可應用在多種拍攝環境中。例如其中的日出、日落預設值，便會立即優化攝錄一體機中的設置，智慧地還原日出或日落時的色彩。聚光燈模式下，則可以讓攝錄一體機輕鬆地拍攝聚光燈照亮的目標和舞台燈光，不會讓光亮處過於明亮。場景選擇功能是HXR-NX3提供使用者更多拍攝便捷性的另一種選擇。

智能自動模式(iAUTO)

iAUTO功能可以讓使用者在多種環境下輕鬆拍攝出美麗的畫面。此一便捷的功能能夠在三個組別、十個場景模式中自動選擇最佳化的場景設置。例如，當iAUTO功能偵測到使用者是在行進間進行拍攝時，便會自動地在包含“行走”和“三腳架”在內的群組中選擇“行走”模式，以確保獲得最佳化的影像品質。

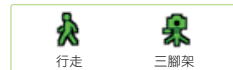
場景群組



面部辨識群組



震動群組

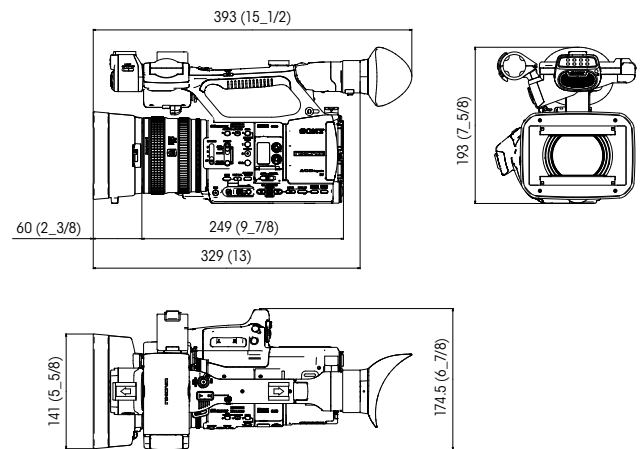


規格

一般規範		HXR-NX3
重量	約2.21kg(含鏡頭蓋) 約5.4kg(帶鏡頭蓋、眼罩、P-F970電池)	
尺寸(寬x高x深)	約174.5x193x393mm (含鏡頭蓋, 接目鏡和突出部分)	
電源	7.2V(使用電池); 8.4V(使用交流適配器)	
功耗	約6.4W(使用XLR麥克風、觀景窗開啟、攝影燈關閉紀錄時) 約6.9W(使用XLR麥克風、液晶監視螢幕開啟、攝影燈關閉紀錄時)	
工作溫度	0°C to 40°C	
儲存溫度	-20°C to +60°C	
電池使用時間 (持續記錄時間)	約410分鐘, 使用NP-F970電池(攝影燈關閉) 約265分鐘, 使用NP-F970電池(攝影燈開啟)	
記錄格式 (視訊)	HD	MPEG-4 AVC/H.264 AVCHD 2.0格式兼容
	SD	DV(AVI)
記錄格式 (音訊)	MP4	MPEG-4 AVC/H.264, 使用MP4封包
	HD	線性PCM兩聲道, 16位元, 48 kHz/杜比數位兩聲道, 16位元, 48 kHz
	SD	線性PCM兩聲道, 16位元, 48 kHz
記錄率	HD	PS (28Mbps) 1920 x 1080/60P, 16:9
		FX (24Mbps) 1920 x 1080/60i, 30p, 24p, 16:9, 1280 x 720/60p, 16:9
		FH (17Mbps) 1920 x 1080/60i, 30p, 24p, 16:9, 1280 x 720/60p, 16:9
		HQ (9Mbps) 1440 x 1080/60i, 16:9, 1280 x 720/60p, 16:9
SD	LP (5Mbps) 1440 x 1080/60i, 16:9	
	DV (25Mbps) 720 x 480/60i, 16:9, 4:3	
MP4	MP4 (3.5Mbps) 1280 x 720/30p, 24p, 16:9	
記錄/回放時間	HD	約290分鐘(SD 64 GB, PS, LPCM)
	SD	約340分鐘(SD 64 GB, FX, LPCM)
	MP4	約450分鐘(SD 64 GB, FH, LPCM)
鏡頭		
鏡頭卡口	固定	
變焦率	20倍(光學), 伺服馬達/手動	
焦距	f = 4.1 - 82.0mm 相當於35mm鏡頭上的 f = 28.8 - 576 mm (16:9) 相當於35mm鏡頭上的 f = 35.2 - 705 mm (4:3)	
光圈	F1.6 - F11 自動/手動可選	
對焦	AF/MF可選, 10 mm到∞(廣角端), 800 mm到∞(遠端)	
防手震	開啟/關閉可選, 移軸鏡頭	
濾鏡直徑	M72 mm	
攝影機部分		
感光元件(類型)	3片1/2.8英寸“Exmor” CMOS感光元件	
感光元件(像素)	241萬(總像素), 207萬(有效像素)	
內建減光鏡	關閉: Clear, 1: 1/4ND, 2: 1/16ND, 3: 1/64ND	
最低照度	60i: 1.2lux (1/30快門速度, 光圈/增益自動)	
攝影機部分	60i: 0.4lux (1/30快門速度, 光圈自動, 增益30dB)	
快門速度	1/4秒 - 1/10,000秒	
快&慢動作功能	1080p: 格率可選1, 2, 4, 8, 15, 30, 60 fps	
白平衡	預設(室外: 5600K), A, B	
增益	-6, -3, 0, 3, 6, 9, 12, 15, 18, 21, 24, 27, 30 dB, 自動增益控制	
伽瑪曲線	可選	
輸入/輸出		
音訊輸入	XLR型 3-pin(母)(x2), Line/Mic/Mic+48V切換	
復合訊號輸出	BNC(x1), NTSC	
音訊輸出	RCA端子	
USB	mini-AB USB2.0高速/大容量存儲/Host	
耳機輸出	小型立體聲插孔3.5mm(x1)	
揚聲器輸出	單聲道	
直流電輸入	直流電插孔	
遙控	小型立體聲插孔2.5mm(x1)	
HDMI 輸出	A型(x1)	

監視器		HXR-NX3
觀景窗	0.45型彩色液晶螢幕; 相當於852 x 3[RGB] x 480, 16:9	
內建液晶螢幕	3.5英寸型彩色液晶螢幕, 約921,000有效像素 640(水平) x 3(RGB) x 480(垂直), 16:9	
內建麥克風		
內建麥克風	單指向性立體聲電容式麥克風	
記錄媒體		
類型	Memory Stick Duo™ and SD/SDHC/SDXC 兼容 x1 SD/SDHC/SDXC x1	
內建LED攝影燈		
照明強度	1.0 米/約 2000 lx, 0.5 米/約 800 lx	
照射角度	約30°	
色溫	約5,500K	
Wi-Fi		
支援模式	IEEE 802.11 b/g/n	
頻段	2.4 GHz bandwidth	
安全性	WEP/WPA-PSK/WPA2-PSK	
NFC	NFC Forum Type 3 Tag compliant	
標準配件		
鏡頭蓋(1)預裝於攝影機上 觀景窗眼罩(1) 紅外線遙控器(1) 鋰電池(CR2025, 用於紅外線遙控器)(1) CD-ROM 操作說明書(PDF格式)(1) 操作說明書(1) AC-1100C交流電變壓器(1) 交流電源線(1) 冷靴套件(1) 保護套(1)		

尺寸



Unit: mm (inches)

選購配件

VCL-HG0872K 廣角鏡套組	2NP-F970/B 充電電池組	ACC-L1BP 交流電變壓器/充電器/ 電池套組	VCT-SP2BP 肩拖架	VCT-PG11RMB 三腳架 (含RM-1BP線控器)	LCS-G1BP 軟質攜帶包	LCS-BP1BP 軟質背包	RM-1BP 線控器
MS-HX32B (32 GB, 16 GB, 8 GB) Memory Stick PRO-HG Duo	SF-32UX (32 GB, 16 GB, 8 GB) SD-SDHC記憶卡	MS-PX64 (64 GB, 32 GB, 16 GB) Memory Stick PRO-HG Duo 鏡射備份記憶卡	UWP-D系列 無線麥克風套組	ECM-VG1 電容式麥克風	ECM-MS2 電容式麥克風	ECM-673 電容式麥克風	

經銷商

©2014 Sony公司版權所有。
未經書面許可, 禁止全部或部分內容複製。
功能和規格如有變更, 恕不另行通知。
重量和尺寸數據為近似值。
索尼和索尼的標誌是索尼公司的註冊商標。
XDCAM, XQD, Memory Stick, XAVC, ExmorR 為 Sony 公司之商標。
AVCHD and AVCHD 標誌為 Panasonic 公司與 Sony 公司之商標。
Windows 為 Microsoft 公司於美國及其他國家之註冊商標。
Macintosh 與 Final Cut Pro 為 Apple 公司之商標。
SD, SDHC 及 SDXC 標誌為 SD-3C, LLC. 之註冊商標。
所有其他商標均為其各自擁有者的財產。