

PHILIPS

特殊光源



本资料所列数据仅供参考，具体产品数据以产品说明书为准，如有更改恕不另行通知  
荷兰皇家飞利浦有限公司版权所有，未经许可，禁止全部及部分复制

<http://www.lighting.philips.com.cn>  
2015年3月 印刷于上海

# 飞利浦娱乐光源 产品目录

Photo credits Q-Dance



# 目录

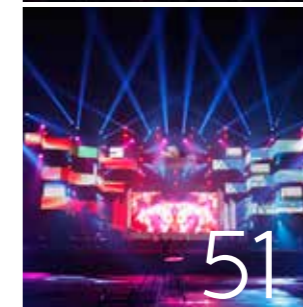
## 大型活动/舞台光源 3

- MSD Platinum 5
- MSR Platinum 7
- MSR Gold™ FastFit 8
- MSR Gold™ MiniFastFit 10
- MSR Gold™ SA Double Ended 12
- MSR 14
- MSR Short Arc 16
- MSI 18



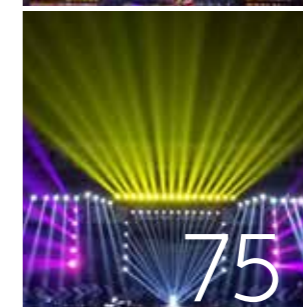
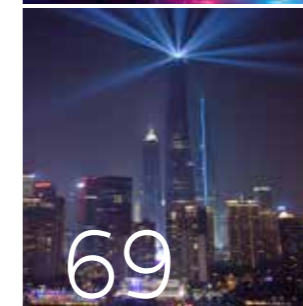
## 剧院光源 31

- MSR Platinum 33
- Hi-Brite 34
- Compact Source 36
- Blue Pinch 38
- Halogen High Voltage SE 39
- Halogen FastFit 42
- HPL 44
- MSR DE 46
- StagePainter LED System 47
- On Stage 50



## 建筑户外景观 69

- Architectural MSA 70
- Architectural MSD 71
- CDM-SA/T 73



## 19 DJ/俱乐部灯

- 21 MSD Platinum
- 23 MSR Gold™ MiniFastFit
- 24 MSD Gold™ MiniFastFit
- 25 MSD
- 27 PAR56 and PAR64
- 29 Halogen Low Voltage

## 51 电影拍摄/摄影棚灯

- 52 MSR Platinum
- 53 MSR Hot Restrike
- 57 Halogen High Voltage SE
- 64 Halogen High Voltage DE
- 66 Ceramic ST

## 75 附录





# 简介

## 打造令人难忘的经验

打造令人难忘的经验对我们来说是一项艰巨的任务，它激励着我们在灯光领域做出激动人心的创新。我们制造的光束更加清新和明亮，聚光效果也更加耀眼和洁白。所有这些特点都不可思议地集于紧凑光源之一身，确保每一场表演都能产生最大的效果。

从卤素灯和MSR Gold到FastFit(快装)、MiniFastFit(迷你快装)和Platinum(铂金)反射灯，我们的解决方案在娱乐行业引发了一场彻底的革新。而且这不仅仅是将我们的光源用作他们初装灯具的各大OEM的变革，它们还是世界上最具天才创造力的众多照明设计师的灵感源泉，更别说那些生活在聚光灯下的艺术家们了。

但是正如所有优秀的表演家一样，我们总是相信有可以提升的空间。也正是因为如此，我们与全球领先灯具制造商密切合作设计出更加高效、强大、紧凑和易于操作的照明解决方案。

我们还打造了一个“On Stage”(发现舞台光源之美)营销平台，确保您的照明要求可以在任何新产品开发中成为焦点。比如飞利浦P3封接保护和镀金触点技术，为我们的光源提供了您行业所需的坚固品质。我们的On Stage俱乐部已吸引2000多位娱乐业专业人士注册为会员。如果您想加入我们的VIP行列，最先获悉行业最新动态，请访问[www.philips.com/onstage](http://www.philips.com/onstage)。

是时候让我们的解决方案成为引人注目的焦点了。后面几页介绍了最新的娱乐光源系列产品。其实，我们极富才华的设计师一直在不断推出创新照明产品。请时刻关注我们最新的创新动态，您可以联系当地的飞利浦代表或访问[www.philips.com/lighting/entertainment](http://www.philips.com/lighting/entertainment)。

2015年，我们将庆祝铂金光源问世五周年。请加入我们的庆典，亲身感受铂金光源的魅力。

我们要感谢业务合作伙伴提供的支持，希望他们前程似锦。

Jan Willem Ruisch  
舞台娱乐光源全球营销总监

Photo credits Acme



# 大型活动/舞台 光源

大多数照明设计师对创造壮观的演出充满激情。为了充分展示这些设计师的才华，我们已经开发了一种铂金光源系统。飞利浦铂金光源的设计十分紧凑，OEM（原始设备制造商）可以借助该产品设计出可快速旋转、照亮舞台各个角度的真正小体积、高灵活度灯具。这些灯具内可安装铂金系列光源，可充分展示艺术家的智慧，创造一种让观众无法忘记的体验。

## \* 铂金技术

飞利浦MSD/MSR铂金系列光源是市场中新型的明亮和紧凑的短弧光源，成就了小型、灵活和超高效的灯具设计。超短电弧产生了闪耀、明亮的灯光，消除了阴影并完美再现了生动的色彩。铂金光源系统结构非常紧凑，重量轻，因此可在任何地方使用。简而言之，这款光源提供了更多光输出、更多设计可能性和更低能耗。

## \* 质量保证

因为飞利浦铂金系列光源技术先进，在设计应用灯具方面需要紧密合作以确保娱乐灯具的最佳性能。我们因此建议使用原始的飞利浦铂金系列产品更换光源。

很多OEM已经将铂金光源装入其娱乐装置中，而我们已经点亮了全球众多著名艺术家的智慧与创造力。欲了解更多详情，访问我们的网站：[www.philips.com/lighting/entertainment](http://www.philips.com/lighting/entertainment)。



FastFit光源替换

## 铂金系列光源 – 触发创意“源”动力

### FastFit灯座，实现轻松更换光源

在市场中已广为认可的又一项成功创新就是飞利浦FastFit概念，专为单端MSR Gold™和Hi-Brite卤素灯开发。采用后装灯座系统，数秒钟即可实现轻松换灯和调整。

FastFit概念还同样应用于更小的灯座——MiniFastFit。这些MiniFastFit光源采用PGJX28灯座，使OEM能够制造出比采用PGJX50灯座的常规FastFit概念更小更亮的灯具。

Photo credits © Louise Stickland, courtesy Robe Lighting



MSD Platinum 5 R, 14 R



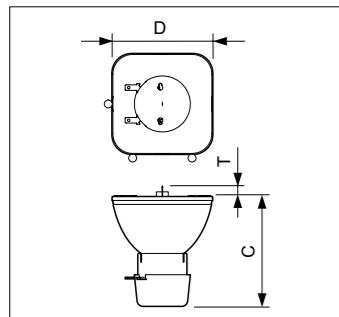
MSD Platinum 15 R, 16 R



MSD Platinum 17 RA



MSD Platinum 20 R



MSD Platinum 5 R, 14 R

**MSD铂金R系列光源 – 触发创意“源”动力**

全新MSD铂金R系列光源凭借强大系统功能、结构紧凑、高光束强度，提高了舞台娱乐照明设计的整体水平。紧凑轻巧的内部结构，为设计出更小更轻的灯具，照亮舞台任意位置带来了无限可能。短弧、高色温，加上创新的反射灯杯设计，呈现闪耀明亮的高光强效果，实现极佳的色彩再现。加之长使用寿命和高效表现以及快速更换的众多优点。这一切都大大增强了令人兴奋的创意视觉体验。

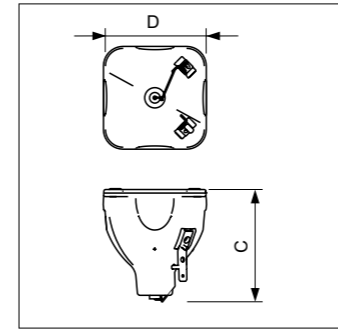
**产品特点**

- 短弧特点
- 紧凑型设计
- 高相关色温
- 飞利浦铂金技术

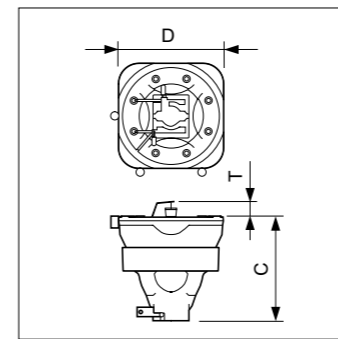
**产品优势**

- 高光强
- 可应用于更小更轻的灯具
- 高感知亮度
- 性能长久可靠

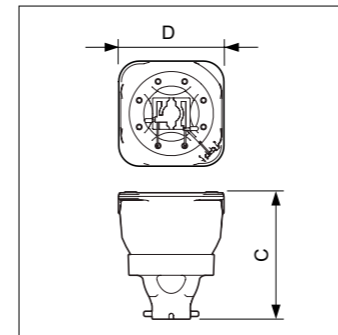
型号	C 最大	D 最大	T 最大
MSD Platinum 5 R	57.1	51.4	6.8
MSD Platinum 14 R	57.1	51.4	6.8



MSD Platinum 15 R, 16 R



MSD Platinum 17 RA



MSD Platinum 20 R

型号	光源 功率 (W)	弧的尺寸 (mm)	流明 输出 (lm)	色温 (K)	显色 指数 (Ra)	平均 光源 使用寿命 (h)	燃点 位置	封接 温度 (°C)	订购号
Philips MSD Platinum 5 R	190	1.0	7950	8000	75	3000	任意位置	350	9281 908 05314
Philips MSD Platinum 14 R	280	0.8	12000	7800	80	2000	任意位置	350	9281 961 05314
Philips MSD Platinum 15 R	300	1.3	13500	8000	75	2000	任意位置	350	9281 916 05314
Philips MSD Platinum 16 R	330	1.3	16000	8000	75	1500	任意位置	350	9281 952 05314
Philips MSD Platinum 17 RA	350	1.0	>20000	7000	85	1500	任意位置	350	9281 973 05314
Philips MSD Platinum 20 R	470	1.2	>23000	8000	80	1500	任意位置	400	9281 972 05314

型号	C 最大	D 最大
MSD Platinum 15 R	66.4	58.5
MSD Platinum 16 R	66.4	58.5

型号	C 最大	D 最大	T 最大
MSD Platinum 17 RA	53	51.5	10.0

型号	C 最大	D 最大	T 最大
MSD Platinum 20 R	72	58.5	-



MSR Platinum 35

### MSR Platinum 35 – 增强舞台照明

今天的舞台设计要求照明解决方案具有高亮度和高对比度的光束，以避免产生阴影；以及具有更加紧凑的光源与灯具设计，以改善创造性选择和设计灵活性。为了满足这种需求，我们已经开发出一种十分强大、壮观和轻质的紧凑型光源系统——MSR Platinum 35，可带来独特的灯光体验。

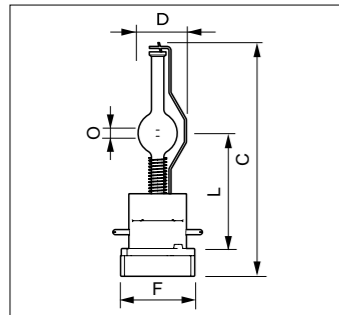
这种光源系统是一种强大的创新型工具，可创造高亮度照明，其照明质量与其它MSR光源一样。超短弧可产生闪烁、明亮的光线，这种超紧凑型设计可使灯光适用于更小的舞台照明灯具。在灯具设计方面，MSR Platinum 35可使照明设计师享有更多的自由。

#### 产品特点

- 超短弧
- 紧凑型设计
- 高相关色温
- 飞利浦FastFit技术
- 飞利浦铂金技术

#### 产品优势

- 高光强、高亮度
- 可自由设计小体积、高亮度的灯具
- 高感知亮度
- 可便捷地更换光源
- 可靠，使用寿命长



MSR Platinum 35

型号	C 最大	D 最大	L 最小	L 标准	L 最大	O 标准
MSR Platinum 35	116	23.5	55	56	57	3.0

型号	光源 功率 (W)	灯头	流明 输出 (lm)	光效 (lm/W)	色温 (K)	显色 指数 (Ra)	平均 光源 使用寿命 (h)	燃点 位置
Philips MSR Platinum 35	800	PGJX36	57800	70	7750	75	1000	任意位置

型号	光源 电流 (A)	订购号
Philips MSR Platinum 35	12.3	9281 909 05114

MSR Gold™ 700, 700/2,  
1200 FastFitMSR Gold™ 1500, 2000, 2000/2,  
2500/2 FastFit

### MSR Gold™ FastFit – 数秒内便可更换光源

所有光源最终将会烧坏，但若使用单端MSR Gold™ FastFit，则可在数秒内更换光源——这得益于灯头的独特设计。这种光源可在实际照明中提供高光束强度纯白光，而镀金灯帽可提供卓越的热保护以及避免过早损坏。P3技术允许在任意位置、任何高温环境中使用，进一步增强光源寿命以及优质光输出的一致性。

而且，由于FastFit设计适用于飞利浦卤素灯，因而可快捷轻松地实现光源技术之间的转换。

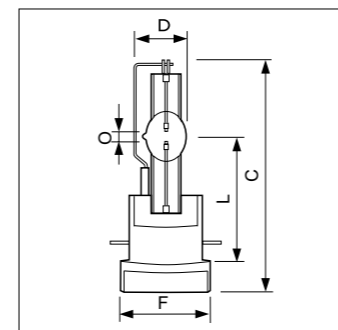
飞利浦MSR Gold™ 1200 FastFit的光源功率范围为800W到1400W之间。

#### 产品特点

- 飞利浦FastFit技术
- 超短弧
- 紧凑型设计
- 可灵活选择的功率范围
- 飞利浦封接保护
- 创新镀金灯脚
- MSR填充系列

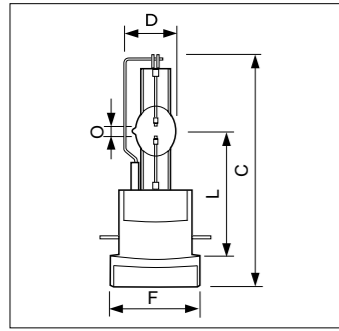
#### 产品优势

- 数秒完成光源替换，与卤素灯互换使用
- 高光强
- 操作简单，让体积更小，重量更轻的灯具成为可能
- 可提升的亮度级
- 任意燃点位置，允许在较高温度下使用。寿命更长，减少早期失效，随着时间推移性能依然不变
- 更低的早期光源或灯头故障发生率。理想的电流传输效果
- 纯净白光，色点接近黑体线

MSR Gold™ 1500, 2000(/2),  
2500/2

型号	C 最大	D 最大	F 标准	L 最小	L 标准	L 最大	O 标准
MSR Gold™ 1500 FastFit	128	28	50	64	65	66	6.3
MSR Gold™ 1500/1 FastFit	128	28	50	64	65	66	6.3
MSR Gold™ 2000 FastFit	134	34	50	66	67	68	8.0
MSR Gold™ 2000/2 FastFit	134	34	50	66	67	68	8.0
MSR Gold™ 2500/2 FastFit	153	35.5	50	73.9	74.9	75.9	9.5





MSR Gold™ 700(/2), 1200

型号	C 最大	D 最大	F 标准	L 最小	L 标准	L 最大	O 标准
MSR Gold™ 700 FastFit	112	23.2	50	64	65	66	3.8
MSR Gold™ 700/2 FastFit	112	23.2	50	64	65	66	3.8
MSR Gold™ 1200 FastFit	128	26.1	50	64	65	66	5.5

型号	光源 功率 (W)	灯头	流明 输出 (lm)	光效 (lm/W)	色温 (K)	显色 指数 (Ra)	平均 光源 使用寿命 (h)	燃点 位置
Philips MSR Gold™ 700 FastFit	700	PGJX50	50000	71	6000	80	750	任意位置
Philips MSR Gold™ 700/2 FastFit	700	PGJX50	50000	71	7500	75	750	任意位置
Philips MSR Gold™ 1200 FastFit	1200	PGJX50	95000	80	6000	80	750	任意位置
Philips MSR Gold™ 1500 FastFit	1500	PGJX50	120000	80	6000	80	750	任意位置
Philips MSR Gold™ 1500/1 FastFit	1500	PGJX50	127500	85	5700	85	750	任意位置
Philips MSR Gold™ 2000 FastFit	2000	PGJX50	162000	81	6050	91	750	任意位置
Philips MSR Gold™ 2000/2 FastFit	2000	PGJX50	160000	80	7500	88	750	任意位置
Philips MSR Gold™ 2500/2 FastFit	2500	PGJX50	193000	77	7200	85	750	任意位置

型号	光源 电流 (A)	订购号
Philips MSR Gold™ 700 FastFit	10.2	9281 060 05115
Philips MSR Gold™ 700/2 FastFit	10.2	9281 062 05114
Philips MSR Gold™ 1200 FastFit	15	9281 750 05115
Philips MSR Gold™ 1500 FastFit	15.3	9281 073 05115
Philips MSR Gold™ 1500/1 FastFit	15.3	9281 089 05115
Philips MSR Gold™ 2000 FastFit	15.2	9281 769 05114
Philips MSR Gold™ 2000/2 FastFit	15.4	9281 061 05114
Philips MSR Gold™ 2500/2 FastFit	19.53	9281 064 05115



MSR Gold™ 400,575/2,  
700(/1/2) Minifastfit



MSR Gold™ 1000 MiniFastFit

**MSR Gold™ MiniFastFit – 数秒内便可更换光源**

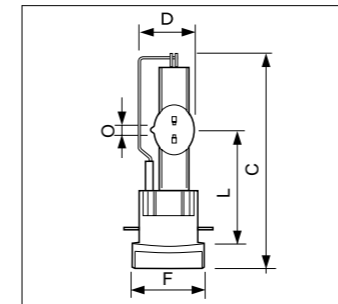
得益于灯头的特殊设计，MSR Gold™ MiniFastFit仅需数秒时间便可完成更换，从而确保酒吧娱乐不出现间断。此外，创新型镀金封接可保证卓越的电流转移，从而延长光源和灯头的使用寿命，降低光源更换成本。光源的紧凑型设计允许进行简单操作与小体积紧凑型灯具设计，而超短弧可提供高感知亮度和高光束强度。

**产品特点**

- 飞利浦MiniFastFit技术
- 紧凑设计
- 创新镀金灯脚
- 高色温
- 非常短的电弧

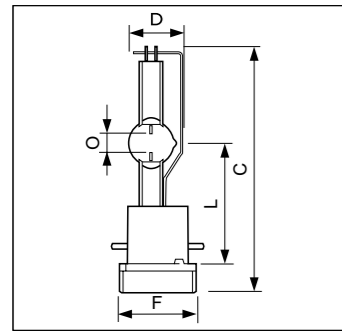
**产品优势**

- 光源更换只需几秒钟
- 操作简单，光源更小、更轻
- 减少光源或灯头的早期失效。良好的电流传导能力
- 高感知亮度
- 高光束强度



MSR Gold™ MiniFastFit

型号	C 最大	D 最大	F 最小	F 标准	F 最大	L 最小	L 标准	L 最大	O 标准
MSR Gold™ 400 MiniFastFit	111	23.2	35.3	36	36.5	55	56	57	3.0
MSR Gold™ 575/2 MiniFastFit	112	23.2	35.3	36	36.5	55	56	57	3.5
MSR Gold™ 700 MiniFastFit	116	23	35.3	36	36.5	55	56	57	3.5
MSR Gold™ 700/1 MiniFastFit	112	23.2	35.3	36	36.5	55	56	57	3.8
MSR Gold™ 700/2 MiniFastFit	112	23.2	35.3	36	36.5	55	56	57	3.8



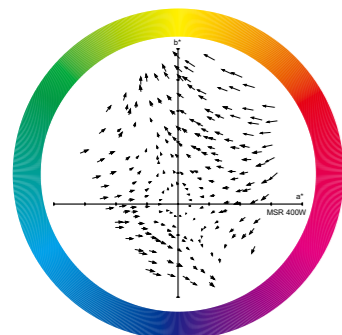
MSR Gold™ 1000 MiniFastFit

型号	C 最大	D 最大	F 最小	F 标准	F 最大	L 最小	L 标准	L 最大	O 标准
MSR Gold™ 1000 MiniFastFit	112	26	35.3	36	36.5	55	56	57	5.5

型号	光源 功率 (W)	灯头	流明 输出 (lm)	光效 (lm/W)	色温 (K)	显色 指数 (Ra)	平均 光源 使用寿命 (h)	燃点 位置
Philips MSR Gold™ 400 MiniFastFit	400	PGJX28	26000	65	6700	60	750	任意位置
Philips MSR Gold™ 575/2 MiniFastFit	575	PGJX28	38600	63	7500	70	750	任意位置
Philips MSR Gold™ 700 MiniFastFit	700	PGJX28	49000	70	6000	65	750	任意位置
Philips MSR Gold™ 700/1 MiniFastFit	700	PGJX28	53400	76.3	5700	73	750	任意位置
Philips MSR Gold™ 700/2 MiniFastFit	700	PGJX28	47000	69	7200	75	750	任意位置
Philips MSR Gold™ 1000 MiniFastFit	1000	PGJX36	82000	82	6000	80	750	任意位置

型号	光源 电流 (A)	订购号
Philips MSR Gold™ 400 MiniFastFit	7.2	9281 940 05114
Philips MSR Gold™ 575/2 MiniFastFit	10.2	9281 840 05115
Philips MSR Gold™ 700 MiniFastFit	10.8	9281 941 05114
Philips MSR Gold™ 700/1 MiniFastFit	10.2	9281 974 05115
Philips MSR Gold™ 700/2 MiniFastFit	10.2	9281 999 05115
Philips MSR Gold™ 1000 MiniFastFit	11.4	9281 714 05115

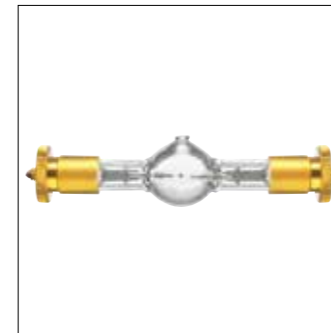
CRV图表



MSR 400



MSR Gold™ SA(2) DE



MSR Gold™ 575 SA/2 DE

MSR Gold™ SA双端 – 用于扩展性能

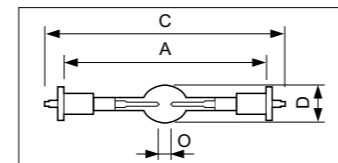
为优化双端MSR Gold™ SA Double Ended光源的整体使用寿命，灯头被镀上了金。这一举措带来了卓越的热保护性能，从而将光源和灯座过早出现故障的可能性降至最低，同时也确保更长时间保持始终如一的性能。此外，由飞利浦开发的高度创新的P3技术使光源能够在更高温度下工作，这进一步延长了使用寿命并增强高品质光输出的稳定性。

产品特点

- 飞利浦封接保护
- MSR填充系列
- 镀金灯头

产品优势

- 任意燃点位置，能够在更高的温度下使用，更长的寿命减少早期失效，随着时间推移性能依然不变
- 纯净白光，色点接近黑体线
- MSR系列产品统一一致的色彩印象
- 更低的早期光源或灯头故障发生率



MSR Gold™ SA/DE

型号	A 最小	A 标准	A 最大	C 最大	D 最大	O 标准
MSR Gold™ 575 SA/2 DE	69.6	70	70.4	92	18.5	5.0
MSR Gold™ 700 SA/2 DE	114.4	114.8	115.2	136	19	4.0
MSR Gold™ 1200 SA/DE	114.4	114.8	115.2	136	22	7.0
MSR Gold™ 1200 SA/2 DE	114.4	114.8	115.2	136	22	7.0
MSR Gold™ 1510 SA/DE	114.4	114.8	115.2	136	23	7.0



飞利浦封接保护技术

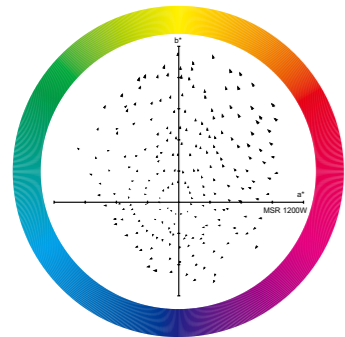
- 可靠性，表现在更长的使用寿命与更少的早期失效。
- 品质，表现在卓越的存储特性与持久如一的性能表现。
- 紧凑，使灯具的设计更紧凑，光源可应用于任意燃点位置。



型号	光源功率 (W)	灯头	流明输出 (lm)	光效 (lm/W)	色温 (K)	显色指数 (Ra)	平均光源使用寿命 (h)	燃点位置
Philips MSR Gold™ 575 SA/2 DE	575	SFC-11	42000	73	7500	75	750	任意位置
Philips MSR Gold™ 700 SA/2 DE	700	SFC10-4	56000	80	7500	75	750	任意位置
Philips MSR Gold™ 1200 SA/DE	1200	SFC10-4	106000	91	6000	85	750	任意位置
Philips MSR Gold™ 1200 SA/2 DE	1200	SFC10-4	103000	86	7500	85	750	任意位置
Philips MSR Gold™ 1510 SA/DE	1500	SFC10-4	140000	93	6000	85	750	任意位置

型号	光源电流 (A)	订购号
Philips MSR Gold™ 575 SA/2 DE	7	9281 751 05114
Philips MSR Gold™ 700 SA/2 DE	11.5	9281 747 05115
Philips MSR Gold™ 1200 SA/DE	13.6	9280 996 05115
Philips MSR Gold™ 1200 SA/2 DE	13.6	9281 753 05115
Philips MSR Gold™ 1510 SA/DE	13.5	9281 766 05115

CRV 图表



MSR 1200W



MSR 700 (2), MSR 1200 (2)



MSR 400, MSR 575/2

MSR – 总能提供明亮、鲜艳的色彩

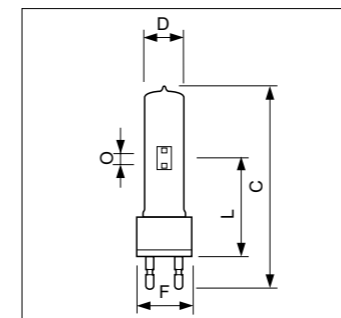
单端MSR系列的高显色性指数确保所有观众能够享受舞台布景、舞台道具、表演人员及其服装的真实颜色——实际上，舞台上的所有东西均可在日光质量光下显得明亮、鲜艳。同时，由于有了单端光源概念，光源的最佳光收集与方向可能性可在需要时确保舞台上的亮度。此外，MSR可用于任意燃点位置，设置简单、方便。

产品特点

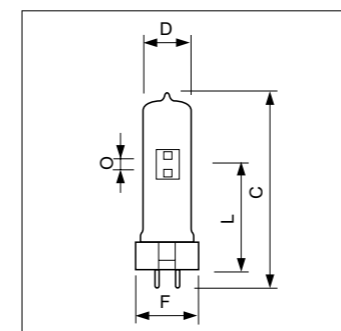
- 单端光源概念
- 高显色性
- 日光色温

产品优势

- 优化的集光能力
- 出色的显色特点
- 满足舞台要求的亮度表现



G22



GX9.5

型号	C 最大	D 最大	F 标准	L 最小	L 标准	L 最大	O 标准
MSR 700	152	30	42	74	75	76	8.0
MSR 700/2	152	30	42	74	75	76	8.0
MSR 1200	175	40	53	84	85	86	10.0
MSR 1200/2	175	40	53	84	85	86	10.0

型号	C 最大	D 最大	F 最小	F 标准	F 最大	L 最小	L 标准	L 最大	O 标准
MSR 400	112	23	34	35	36	61	62	63	6.0
MSR 575/2 10H	125	30	34	35	36	64	65	66	7.0

型号	光源功率 (W)	灯头	流明输出 (lm)	光效 (lm/W)	色温 (K)	显色指数 (Ra)	平均光源使用寿命 (h)	燃点位置
Philips MSR 400	400	GX9.5	32000	80	5900	95	1000	任意位置
Philips MSR 575/2 10H	575	GX9.5	49000	85	7200	70	1000	任意位置
Philips MSR 700	700	G22	55000	80	5900	75	1000	任意位置
Philips MSR 700/2	700	G22	55000	78	7200	80	1000	任意位置
Philips MSR 1200	1200	G22	110000	91	5900	80	800	任意位置
Philips MSR 1200/2	1200	G22	110000	91	7200	85	800	任意位置

型号	光源电流 (A)	订购号
Philips MSR 400	6.9	9280 779 05114
Philips MSR 575/2 10H	6.95	9281 716 05115
Philips MSR 700	12	9280 780 05114
Philips MSR 700/2	11	9281 715 05114
Philips MSR 1200	13.8	9280 781 05114
Philips MSR 1200/2	13.8	9281 718 05114



MSR 1200 SA, MSR 2000 SA



MSR 400 SA, MSR 700 SA



MSR Gold™ 1200 SA/SE

**MSR短弧 – 寿命更长**

光源的短弧与紧凑型设计可以提供高光束强度，而卓越的显色性特征有助于为观众呈现舞台上的最佳色彩。

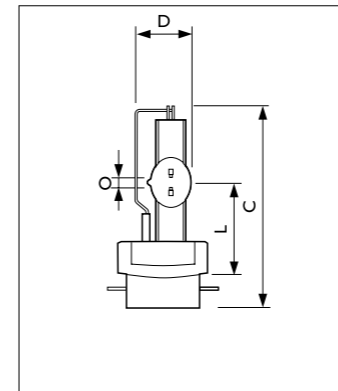
由飞利浦原创的创新性P3封接技术，MSR短弧灯，能够在更高的温度下使用，用于任意燃点位置，减少早期失效。更长的使用寿命，持久如一色性能表现。

**产品特点**

- 飞利浦封接保护
- 短弧
- 紧凑型设计
- MSR填充系列

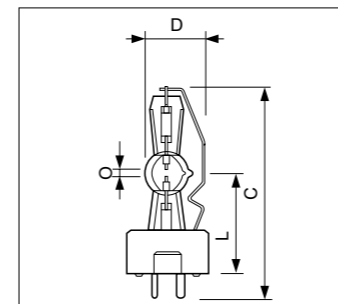
**产品优势**

- 能够在更高的温度下使用，用于任意燃点位置，减少早期失效。更长的使用寿命，持久如一色性能表现
- 高光束强度
- 紧凑型设计
- 出色的显色特点，满足舞台要求的理想色彩表现



MSR Gold SE

型号	C 最大	D 最大	L 最小	L 标准	L 最大	O 标准
MSR Gold™ 1200 SA/SE	109	26.1	44	45	46	5.5



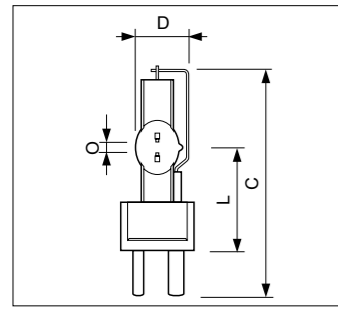
GY9.5

型号	C 最大	D 最大	L 最小	L 标准	L 最大	O 标准
MSR 400 SA	80	23.5	36	36.5	37	3.0
MSR 700 SA	83	25	38	39	40	4.0

**飞利浦封接保护技术**

- **可靠性**：表现在更长的使用寿命与更少的早期失效。
- **品质**：表现在卓越的存储特性与持久如一的性能表现。
- **紧凑**：使灯具的设计更紧凑，光源可应用于任意燃点位置。



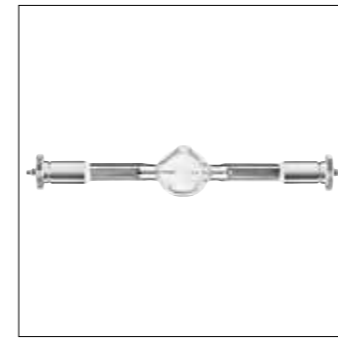


GY22

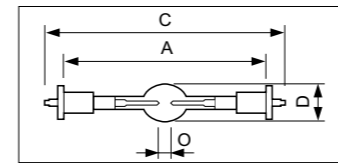
Type	C 最大	D 最大	L 最小	L 标准	L 最大	O 标准
MSR 1200 SA	135	34	58	59	60	7.0
MSR 2000 SA	135	34	58	59	60	7.0

型号	光源 功率 (W)	灯头	流明 输出 (lm)	光效 (lm/W)	色温 (K)	显色 指数 (Ra)	平均 光源 使用寿命 (h)	燃点 位置
Philips MSR 400 SA	400	GY9.5	30000	75	5600	75	750	任意位置
Philips MSR 700 SA	700	GY9.5	55000	80	5600	80	750	任意位置
Philips MSR 1200 SA	1200	GY22	96000	80	6000	80	750	任意位置
Philips MSR Gold™ 1200 SA/SE	1200	PGJ41	93000	78	6000	80	750	任意位置
Philips MSR 2000 SA	1800	GY22	174000	88	6000	89	750	任意位置

型号	光源 电流 (A)	订购号
Philips MSR 400 SA	8.4	9281 702 05114
Philips MSR 700 SA	11	9281 703 05115
Philips MSR 1200 SA	13.8	9281 709 05115
Philips MSR Gold™ 1200 SA/SE	15	9281 746 05114
Philips MSR 2000 SA	21.5	9281 732 05114



MSI



MSI

型号	光源 功率 (W)	灯头	流明 输出 (lm)	光效 (lm/W)	色温 (K)	显色 指数 (Ra)	平均 光源 使用寿命 (h)	燃点 位置
Philips MSI 575 HR/2	575	SFC10-4	47000	82	7000	80	750	p15
Philips MSI 575HR	575	SFC10-4	49000	85	6000	80	1000	任意位置
Philips MSI 1200 HR	1200	SFC15.5-6	100000	86	6000	80	750	p10

型号	光源 电流 (A)	订购号
Philips MSI 575 HR/2	7	9249 117 00040
Philips MSI 575HR	7	9248 410 00040
Philips MSI 1200 HR	13	9248 406 00040

### MSI (大型活动/舞台光源) – 卓越的颜色表现

MSI光源发出的灯光的卓越显色性特征确保观众总会被舞台上自然光的颜色与纹理所迷住。此外，高效可确保这些光源仅需相对较低的能耗产生高亮度，使其在众多的解决方案中一枝独秀。

#### 产品特点

- 出色的显色性
- 高光效

#### 产品优势

- 和谐的色彩匹配
- 高亮度级

型号	A 最大	C 最大	D 最大	O 标准
MSI 575 HR/2	115	138	21.0	7
MSI 575HR	115	136	21.0	7
MSI 1200 HR	181	220	28.0	10

# DJ/俱乐部灯

## MSD铂金光源 – 高端反射光源

在酒吧和俱乐部，创造一种具有强烈视觉冲击力和快速移动照明效果的光源十分重要，而飞利浦铂金光源恰好满足了这种需求。飞利浦铂金光源的超短弧可产生闪耀、明亮的灯光，消除了阴影并完美展现了生动的色彩。此外，铂金光源系统结构非常紧凑，重量轻，因此可在任何地方使用。简而言之，这款光源提供了更多光输出、更多设计可能性和更低能耗。

## 用于各种娱乐活动

飞利浦俱乐部照明系列以PAR56和PAR64光源为特色。这是一种高效率的照明系统，配备了高品质的飞利浦部件，所有部件均经过光学校准和密封从而组成稳固的光源。和享有声誉的飞利浦娱乐照明标准一样，飞利浦PAR灯提供最佳的品质，可靠性和无可比拟的低成本优势。





MSD Platinum 2 R



MSD Platinum 5 R

**MSD铂金R系列光源 – 触发创意“源”动力**

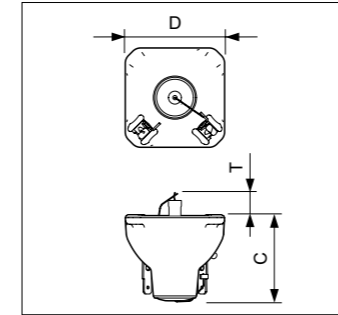
全新MSD铂金R系列光源凭借强大系统功能、结构紧凑、高光束强度，提高了舞台娱乐照明设计的整体水平。紧凑轻巧的内部结构，为设计出更小更轻的灯具，照亮舞台任意位置带来了无限可能。短弧、高色温，加上创新的反射灯杯设计，呈现闪耀明亮的高光强效果，实现极佳的色彩再现。加之长使用寿命和高效表现以及快速更换的众多优点。这一切都大大增强了令人兴奋的创意视觉体验。

**产品特点**

- 超短弧
- 紧凑型设计
- 高相关色温
- 飞利浦铂金技术

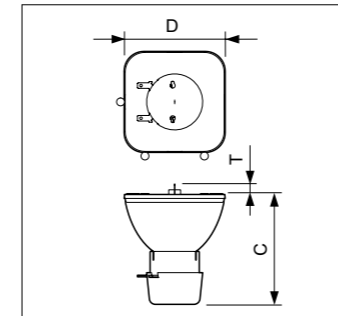
**产品优势**

- 高光强
- 能够设计出体积更小，重量更轻的灯具
- 高感知亮度
- 可靠，使用寿命长



MSD Platinum 2 R

型号	C 最大	D 最大	T 最大
MSD Platinum 2 R	43.5	46.5	13.5



MSD Platinum 5 R

型号	C 最大	D 最大	T 最大
MSD Platinum 5 R	57.1	51.4	6.8

型号	光源 功率 (W)	弧的尺寸 (mm)	流明 输出 (lm)	色温 (K)	显色 指数 (Ra)	平均 光源 使用寿命 (h)	燃点 位置	封接 温度 (°C)	订购号
Philips MSD Platinum 2 R	132	0.9	5150	8000	75	6000	any	350	9281 976 05314
Philips MSD Platinum 5 R	190	1.0	7950	8000	75	3000	any	350	9281 908 05314



Photo credits Golden Sea



MSR Gold™ 300/2 MiniFastFit

**MSR Gold™ MiniFastFit – 数秒内便可更换光源**

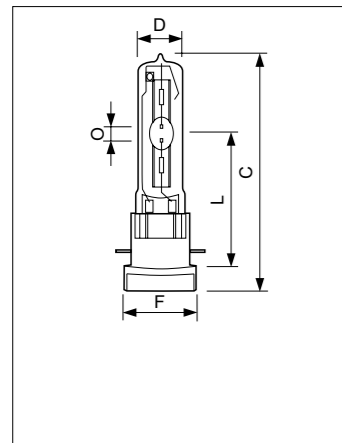
得益于灯头的特殊设计，MSR Gold™ MiniFastFit仅需数秒时间便可完成更换，从而确保酒吧娱乐不出现间断。此外，创新型镀金封接可保证卓越的电流转移，从而延长光源和灯头的使用寿命，降低光源更换成本。光源的紧凑型设计允许进行简单操作与小体积紧凑型灯具设计，而超短弧可提供高感知亮度和高光束强度。

**产品特点**

- 飞利浦MiniFastFit技术
- 紧凑设计
- 创新镀金灯脚
- >8000K的色温
- 超短弧

**产品优势**

- 光源更换只需几秒钟
- 操作简单，光源更小、更轻
- 减少光源或灯头的早期失效。良好的电流传导能力
- 高感知亮度
- 高光束强度



MSR Gold™ 300/2 MiniFastFit

型号	C 最大	D 最大	L 最小	L 标准	L 最大	O 标准
MSR Gold™ 300/2 MiniFastFit	126	23	65.8	66.8	67.8	5.0

型号	光源 功率 (W)	灯头	流明 输出 (lm)	光效 (lm/W)	色温 (K)	显色 指数 (Ra)	平均 光源 使用寿命 (h)	燃点 位置
Philips MSR Gold™ 300/2 MiniFastFit	300	PGJX28	23000	77	9300	80	750	任意位置

型号	光源 电流 (A)	订购号
Philips MSR Gold™ 300/2 MiniFastFit	3.8	9281 771 05115



MSD Gold™ MiniFastFit

**MSR Gold™ MiniFastFit – 数秒内便可更换光源**

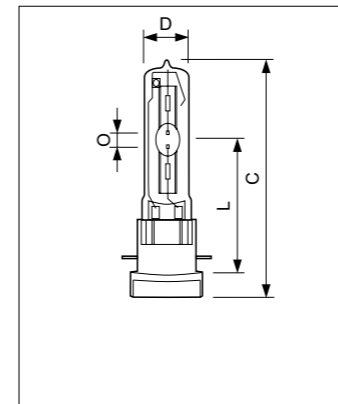
得益于灯头的特殊设计，MSR Gold™ MiniFastFit仅需数秒时间便可完成更换，从而确保酒吧娱乐不出现间断。此外，创新型镀金封接可保证卓越的电流转移，从而延长光源和灯头的使用寿命，降低光源更换成本。光源的紧凑型设计允许进行简单操作与小体积紧凑型灯具设计，而超短弧可提供高感知亮度和高光束强度。此外，MSD Gold MiniFastFit有更长的使用寿命，因此可以降低光源更换成本。

**产品特点**

- 飞利浦MiniFastFit技术
- 紧凑设计
- 创新镀金灯脚
- >8000K的色温
- 超短弧
- 长使用寿命(2000小时)

**产品优势**

- 光源更换只需几秒钟
- 操作简单，光源更小、更轻
- 减少光源或灯头的早期失效。良好的电流传导能力
- 高感知亮度
- 高光束强度
- 更少的光源替换次数



MSD Gold™ MiniFastFit

型号	C 最大	D 最大	L 最小	L 标准	L 标准	O 标准
MSD Gold™ 300/2 MiniFastFit	126	23	65.8	66.8	67.8	5.0

型号	光源 功率 (W)	灯头	流明 输出 (lm)	光效 (lm/W)	色温 (K)	显色 指数 (Ra)	平均 光源 使用寿命 (h)	燃点 位置
Philips MSD Gold™ 300/2 MiniFastFit	300	PGJX28	21000	70	8600	70	2000	任意位置

型号	光源 电流 (A)	订购号
Philips MSD Gold™ 300/2 MiniFastFit	3.8	9281 998 05114





MSD 150/2



MSD 200(/2), MSD 250(/2)

**MSD – 合适的灯光，照亮舞台**

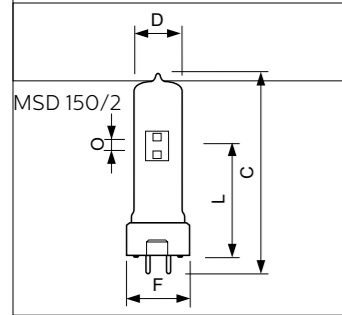
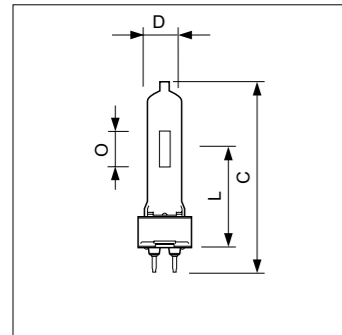
这些单端紧凑型光源可实现高光束强度和精确光控制，同时可提供真实日光色温——均为了创造更强的舞台亮度和活跃的娱乐氛围。由于这种光源使用寿命较长，更换次数少，维护成本低，因此可将低总使用成本。

**产品特点**

- 单端光源概念
- 长使用寿命
- 日光色温

**产品优势**

- 优化的聚光能力
- 性价比高
- 优质舞台色彩



MSD 200(/2), MSD 250(/2)

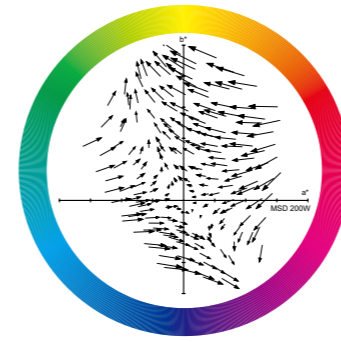
型号	C 最大	D 最大	L 最小	L 标准	L 最大	O 标准
MSD 150/2	110	20	55	56	57	5.0

型号	C 最大	D 最大	F 最小	F 标准	F 最大	L 最小	L 标准	L 最大	O 标准
MSD 200	108	23	27	28	29	54	55	56	5.0
MSD 200/2	108	23	27	28	29	54	55	56	5.0
MSD 250	108	23	27	28	29	54	55	56	5.0
MSD 250/2 30H	108	23	27	28	29	54	55	56	5.0

型号	光源 功率 (W)	灯头	流明 输出 (lm)	光效 (lm/W)	色温 (K)	显色 指数 (Ra)	平均 光源 使用寿命 (h)	燃点 位置
Philips MSD 150/2	150	G12	10500	70	8500	62	3000	任意位置
Philips MSD 200	200	GY9.5	13500	67	6000	80	2000	任意位置
Philips MSD 200/2	200	GY9.5	13500	67	6700	70	3000	任意位置
Philips MSD 250	250	GY9.5	18000	72	6700	75	3000	任意位置
Philips MSD 250/2 30H	250	GY9.5	18000	72	8500	70	3000	任意位置

型号	光源 电流 (A)	订购号
Philips MSD 150/2	1.85	9281 728 05114
Philips MSD 200	3.4	9280 972 05114
Philips MSD 200/2	3.4	9280 976 05114
Philips MSD 250	3	9280 987 05114
Philips MSD 250/2 30H	3	9280 990 05115

**CRV 图表**



MSD 200(/2)



PAR64



PAR56

**PAR56与PAR64 – 最精细的照明效果**

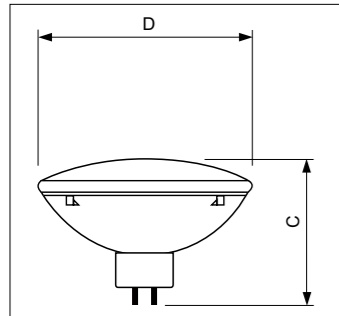
这些反射型聚光灯是各种俱乐部增强视觉体验的理想选择，这是因为这些聚光灯的精确光束控制可能辨别即使是较长距离的最小细节。这种光束控制使PAR56和PAR64成为远距离光投影的理想方案。此外，普遍的燃点特点可为光源的角度和位置提供高灵活度，而PAR56的前部玻璃具有热保护与物理保护的功能。从而为您提供完全的自由设计空间，以实现希望得到的效果。重新启动也可确保停电后立即开始进行娱乐。

**产品特点**

- 反射灯杯
- 正面玻璃设玻璃前盖
- 任意燃点位置
- 热启动

**产品优势**

- 实现长距离下细节捕捉，具有良好的光束边界
- 出色的长距离光投射能力
- 提供过热学和物理保护
- 任意燃点，位置灵活使用
- 任何型号电源中断事故后立即重新启动



PAR56 and PAR64

型号	C 最大	D 最大
PAR56 300W 230V MFL	127	178
PAR56 300W 240V MFL	127	178
PAR56 300W 230V WFL	127	178
PAR56 300W 240V WFL	127	178
PAR64 250W 28V VNSP	150	204
PAR64 1000W 230V NSP	150	204
PAR64 1000W 240V NSP	150	204
PAR64 1000W 230V VNSP	150	204
PAR64 1000W 240V VNSP	150	204
PAR64 1000W 230V MFL	150	204
PAR64 1000W 240V MFL	150	204

型号	光源 功率 (W)	灯头	ANSI 码	LIF 码	色温 (K)	平均 光源 使用寿命 (h)	燃点 位置	订购号
Philips PAR56 300W 230V MFL	300	GX16d	-	-	3000	2000	任意位置	9247 836 44204
Philips PAR56 300W 240V MFL	300	GX16d	-	-	3000	2000	任意位置	9247 836 45504
Philips PAR56 300W 230V WFL	300	GX16d	-	-	3000	2000	任意位置	9247 837 44204
Philips PAR56 300W 240V WFL	300	GX16d	-	-	2000	2000	任意位置	9247 837 45504
Philips PAR64 250W 28V VNSP	250	多用途	-	-	3200	50	任意位置	9247 832 21704
Philips PAR64 1000W 230V NSP	1000	GX16d	EXD	CP61	3200	300	任意位置	9247 833 44204
Philips PAR64 1000W 240V NSP	1000	GX16d	EXD	CP61	3200	300	任意位置	9247 833 45504
Philips PAR64 1000W 230V VNSP	1000	GX16d	EXC	CP60	3200	300	任意位置	9247 832 44204
Philips PAR64 1000W 240V VNSP	1000	GX16d	EXC	CP60	3200	300	任意位置	9247 832 45504
Philips PAR64 1000W 230V MFL	1000	GX16d	EXE	CP62	3200	300	任意位置	9247 834 44204
Philips PAR64 1000W 240V MFL	1000	GX16d	EXE	CP62	3200	300	任意位置	9247 834 45504



GX5.3 smooth



GZ6.35

**低压卤素灯 – 长寿命、低成本**

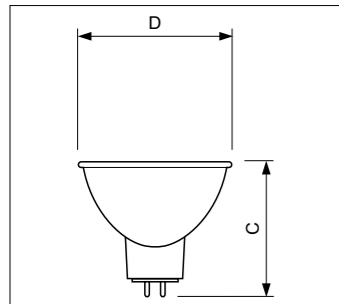
通过飞利浦的P3技术，大多数低压卤素灯的长使用寿命可进一步延长。因此，P3技术允许这种光源用于更高温的环境，从而延长光源使用寿命，减少早期失效，以及降低维护工时成本。P3技术还能确保高质量光输出的一致性，并允许光源用于任意燃点位置，因此能实现更加紧凑的固定设计。此外，紧凑型灯丝可在舞台上产生纯天然颜色的纯白光和高光束强度，无任何热点。

**产品特点**

- 飞利浦封接保护带来高达1000小时的使用寿命
- 紧凑型灯丝
- 白光
- 照度均匀

**产品优势**

- 较低的灯泡更换费用
- 高光强
- 满足舞台要求的纯净色彩表现
- 无点或阴影，得以创造性地随意运用



GX5.3, GY5.3, GZ6.35

型号	C 最大	D 最大
6834/5H 100W GZ6.35 12V	42	50
6423/5H 150W GZ6.35 15V	42	50
ELC/10H 250W GX5.3 24V	44.45	50.67
13163 ELC/5H 250W GX5.3 24V	44.45	50.67

型号	光源功率 (W)	输入电压 (V)	灯头	ANSI 码	LIF 码	流明输出 (lm)	色温 (K)	平均光源使用寿命 (h)
Philips 6834/5H 100W GZ6.35 12V	100		GZ6.35	EFP/5H	A1/231-5H	580	3400	500
Philips 6423/5H 150W GZ6.35 15V	150		GZ6.35	EFR/5H	A1/223-5H	720	3400	500
Philips ELC/10H 250W GX5.3 24V	250		GX5.3	ELC/10H	A1/259-10H	-	3400	1000
Philips 13163 ELC/5H 250W GX5.3 24V	250	24	GX5.3	ELC/5H	-	-	3400	500

型号	燃点位置	封接温度 (°C)	订购号
Philips 6834/5H 100W GZ6.35 12V	任意位置	350	9240 565 17104
Philips 6423/5H 150W GZ6.35 15V	任意位置	350	9240 592 18504
Philips ELC/10H 250W GX5.3 24V	任意位置	400	9249 132 20540
Philips 13163 ELC/5H 250W GX5.3 24V	s90	400	9248 627 20540

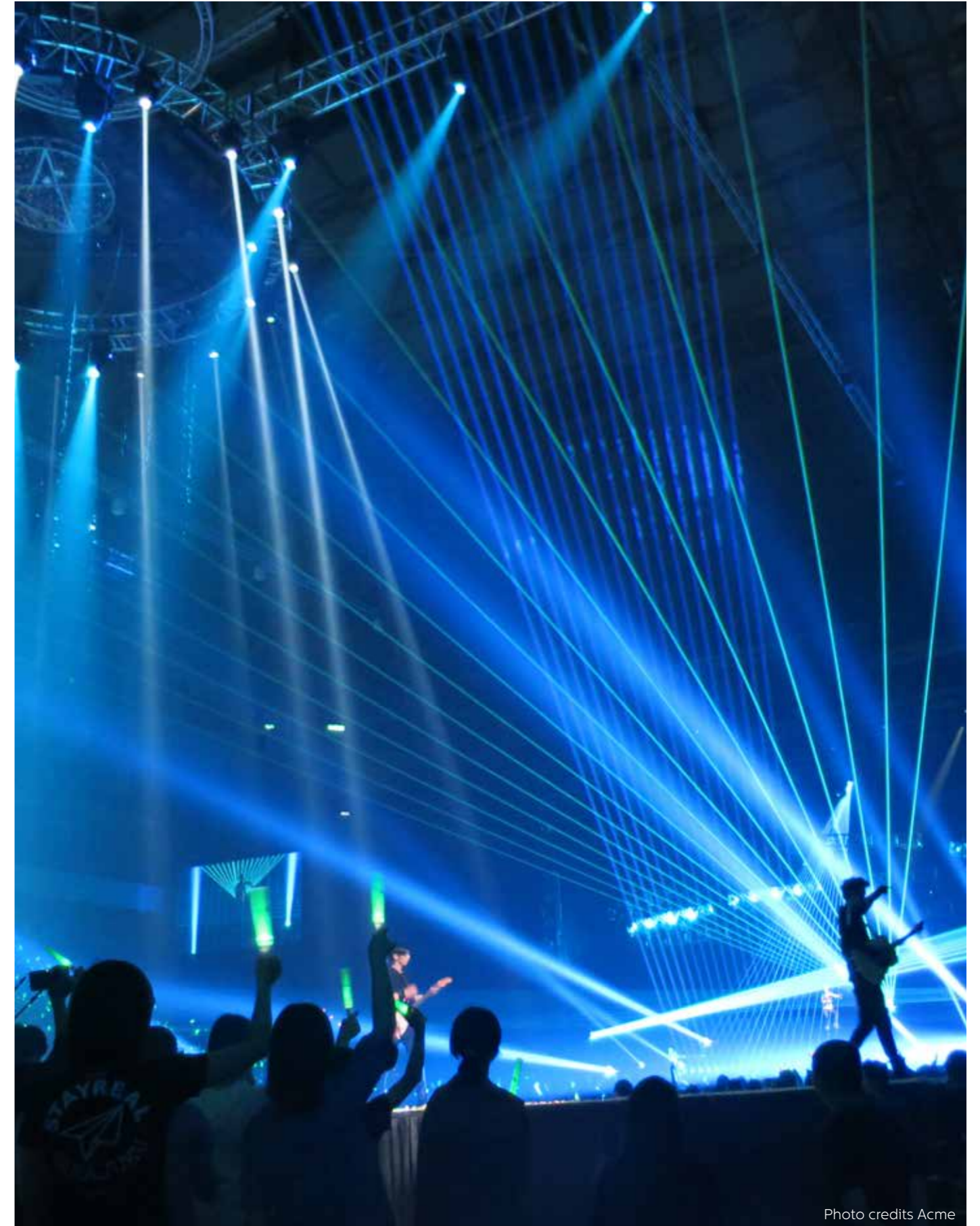


Photo credits Acme



# 剧院光源

你创造的照明体验能够让观众为之入迷，将表演变得充满魔力。为了使您的天才表演者表现出最完美的一面，你需要使用灯具最大程度地提升场景布置功能，对其进行完美的再创造。现在，你只需使用StagePainter就能做到了。得益于一体式调色营造出的独一无二的动态环境具有灵活的场景布置功能，所以这个系列的产品能够完美地创造出可控的灯光。

StagePainter产品恒定地产生高品质可调白色和彩色照明，为照明设计师和OEM灯具制造商创造出新的价值，比如通过以电子方式快速转换的任何色彩、强度、色度和饱和度的灯光，实现灵活的场景和气氛设置，从而创造出梦幻的效果。

**这正是你需要的照明体验。**



MSR Platinum 35 ST

**MSR Platinum 35 ST – 演播厅/剧院照明的最佳选择**

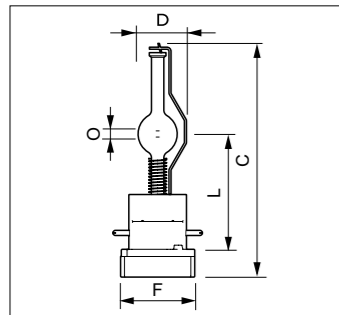
MSR Platinum 35 ST专为演播厅/剧院领域设计，对于这些场所来说，稳定的高品质光输出、高亮度和卓越的显色是很重要的。这款轻质的紧凑系统提供高光强白色冷光，带来最惊艳的灯光体验。这是一个强大的创新型工具，为照明设计师提供更大的设计自由，同时还拥有与其他MSR光源同样优秀的灯光品质。极短的电弧产生闪耀明亮的灯光，而且光源的超紧凑设计使其适用于更小的照明灯具。MSR Platinum 35 ST光源具有平衡的光谱，其中红光含量更多，从而具有更好的显色性。

**产品特点**

- 超短弧
- 紧凑型设计
- 高相关色温
- 飞利浦FastFit技术
- 飞利浦铂金技术

**产品优势**

- 高光强、高亮度
- 可自由设计小体积、高亮度的灯具
- 高感知亮度
- 可便捷地更换光源
- 可靠，使用寿命长



MSR Platinum 35 ST

型号	C 最大	D 最大	F 标准	L 最小	L 标准	L 最大	O 标准
MSR Platinum 35 ST	116	24	36	55	56	57	3.0

型号	光源功率 (W)	灯头 PGJX36	流明输出 (lm)	光效 (lm/W)	色温 (K)	显色指数 (Ra)	平均光源使用寿命 (h)	燃点位置
Philips MSR Platinum 35 ST	800	PGJX36	57800	70	6000	80	750	任意位置

型号	光源电流 (A)	订购号
Philips MSR Platinum 35 ST	10.9	9281 945 05114



6980Z, 7009Z



7015 TXO

**Hi-Brite光源 – 操作简单，高性价比**

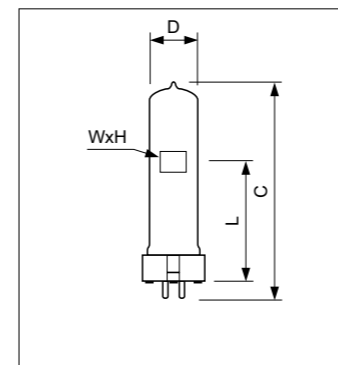
Hi-Brite系列光源的紧凑型防震设计使其能够进行简单操作，是摇头灯系统的理想选择。同时，紧凑型灯丝可确保高光束强度，从而降低能耗。例如，现在可使用1200瓦代替2500瓦。此外，由飞利浦开发的高度创新P3技术允许光源在任意点燃位置的高温中使用，因此可进一步延长使用寿命，增加高质量光输出的一致性。

**产品特点**

- 飞利浦封接保护
- 紧凑型，耐冲击设计
- 紧凑型灯丝

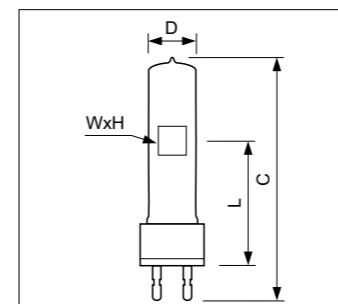
**产品优势**

- 任何燃点位置，允许在较高温度下使用。寿命更长，减少早期失效，随着时间推移性能依然不变
- 操作简单，尤其适于摇头系统
- 高光强，降低能源消耗（1200W替代2500W）



7015 TXO

型号	C 最大	D 最大	H 标准	L 标准	W 标准
7015TXO 750W GX9.5 100V	104	19	8.5	55	9.5



6980Z, 7009Z

型号	C 最大	D 最大	H 标准	L 标准	W 标准
6980Z 1200W G22 80V	140	25	10.2	63.5	11.7
7009Z 1200W G22 80V	140	25	10.2	72.5	11.7

**飞利浦封接保护技术**

- **可靠性**，表现在更长的使用寿命与更少的早期失效。
- **品质**，表现在卓越的存储特性与持久如一的性能表现。
- **紧凑**，使灯具的设计更紧凑，光源可应用于任意燃点位置。



型号	光源功率 (W)	输入电压 (V)	灯头	流明输出 (lm)	色温 (K)	平均光源使用寿命 (h)	燃点位置
Philips 6980Z 1200W G22 80V	1200	80	G22	36000	3250	200	任意位置
Philips 7009Z 1200W G22 80V	1200	80	G22	36000	3250	200	任意位置
Philips 7015TXO 750W GX9.5 100V	750	100	GX9.5	20250	3200	300	任意位置

型号	封接温度 (°C)	订购号
Philips 6980Z 1200W G22 80V	500	9245 465 28928
Philips 7009Z 1200W G22 80V	500	9245 690 28928
Philips 7015TXO 750W GX9.5 100V	500	9245 745 30928



Compact Source

**Compact Source – 更高性能的光源**

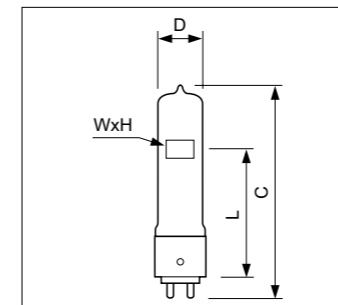
Compact Source系列光源的极紧凑型灯丝可成比例地实现高光束强度，因此该系列光源成为最新一代高性能灯具的理想选择。同时，由于这种光源具有低能耗特点，每个调光器均可控制更多的光源，从而降低整体调光器成本。此外，Compact Source系列光源采用由飞利浦开发的创新型P3技术，使光源能够在任意燃点位置中的更高温环境下使用，从而延长光源使用寿命，降低光源更换成本，以及使光源在使用寿命期间具有更加稳定的照明性能。

**产品特点**

- 飞利浦P3封接保护
- 极紧凑型灯丝

**产品优势**

- 任何燃点位置，允许在较高温度下使用。寿命更长，减少早期失效，随着时间推移性能依然不变
- 高光强。能耗低，可从每个调光器控制光源



Compact Source

型号	C 最大	D 最大	H 标准	L 标准	W 标准
6982P 800W G9.5 230V	104	20	12.5	60.5	9
6982P 800W G9.5 240V	104	19	12.5	60.5	9
6986P 600W G9.5 230V	101	19	12	60.5	8
6986P 600W G9.5 240V	101	19	12	60.5	8
6989P 575W G9.5 115V	101	19	7.5	60.5	9
6991P 600W G9.5 230V	101	19	15.5	60.5	8.5
6991P 600W G9.5 240V	101	19	15.5	60.5	8.5
6992P 575W G9.5 115V	101	19	9.5	60.5	9

型号	光源功率 (W)	输入电压 (V)	灯头	ANSI 码	流明输出 (lm)	色温 (K)	平均光源使用寿命 (h)	燃点位置
Philips 6982P 800W G9.5 230V	800	230	G9.5	-	20000	3200	200	任意位置
Philips 6982P 800W G9.5 240V	800	240	G9.5	-	20000	3200	200	任意位置
Philips 6986P 600W G9.5 230V	600	230	G9.5	GKV	14700	3200	300	任意位置
Philips 6986P 600W G9.5 240V	600	240	G9.5	GKV	15000	3200	300	任意位置
Philips 6989P 575W G9.5 115V	575	115	G9.5	GLC	15500	3200	400	任意位置
Philips 6991P 600W G9.5 230V	600	230	G9.5	GLB	13000	3100	1500	任意位置
Philips 6991P 600W G9.5 240V	600	240	G9.5	GLB	13000	3100	1500	任意位置
Philips 6992P 575W G9.5 115V	575	115	G9.5	GLA	13500	3100	1200	任意位置



型号	封接温度 (°C)	订购号
Philips 6982P 800W G9.5 230V	500	9245 456 44228
Philips 6982P 800W G9.5 240V	500	9245 456 45528
Philips 6986P 600W G9.5 230V	500	9245 344 44228
Philips 6986P 600W G9.5 240V	500	9245 344 45528
Philips 6989P 575W G9.5 115V	500	9245 342 34428
Philips 6991P 600W G9.5 230V	500	9245 386 44228
Philips 6991P 600W G9.5 240V	500	9245 386 45528
Philips 6992P 575W G9.5 115V	500	9245 385 34428



Blue pinch

**Blue Pinch光源 – 大功率，重量轻**

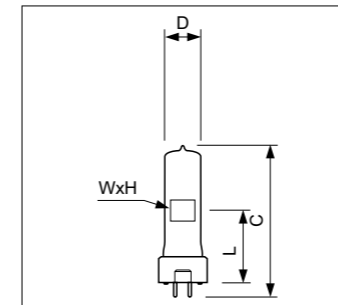
Blue Pinch系列光源的小体积再加上其高性能封接保护技术，可使灯具制造商能够制造出具有更高光输出的轻型紧凑灯具。

**产品特点**

- 相比传统的光源，显著缩短发光中心长度（LCL），或在相同LCL情况下，提升灯效率达300%
- 独特封接保护

**产品优势**

- 满足制造商希望实现体积小、重量轻的灯具，同时不影响光通量输出或灯泡寿命的需求
- 灯泡最大允许最大允许封接温度可高达500°C



Blue pinch

型号	C 最大	D 最大	H 标准	L 标准	W 标准
6995I/BP 1000W GY9.5 230V	95	22	14.5	46.5	11
6995I/BP 1000W GY9.5 240V	95	22	14.5	46.5	11

型号	光源功率 (W)	输入电压 (V)	灯头	ANSI 码	流明输出 (lm)	色温 (K)	平均光源使用寿命 (h)	燃点位置
Philips 6995I/BP 1000W GY9.5 230V	1000	230	GY9.5	GAB	25000	3200	250	s90
Philips 6995I/BP 1000W GY9.5 240V	1000	240	GY9.5	GAD	25000	3200	250	s90

型号	封接温度 (°C)	订购号
Philips 6995I/BP 1000W GY9.5 230V	500	9245 267 44228
Philips 6995I/BP 1000W GY9.5 240V	500	9245 267 45528

**飞利浦封接保护技术**

- **可靠性**：表现在更长的使用寿命与更少的早期失效。
- **品质**：表现在卓越的存储特性与持久如一的性能表现。
- **紧凑**：使灯具的设计更紧凑，光源可应用于任意燃点位置。



GX9.5



GY9.5

**SE高压卤素灯(剧院灯) – 超长使用寿命**

以下两种显著特点使其成为对光源使用寿命具有高要求的剧院照明的理想选择。第一，这种光源的灯丝专为延长光源使用寿命而设计。第二，由飞利浦开发的高度创新P3技术允许封接更好地抵抗超高温环境，从而延长光源的平均使用寿命，确保高质量光输出的稳定性，进而减少早期失效和维护工时成本。

**产品特点**

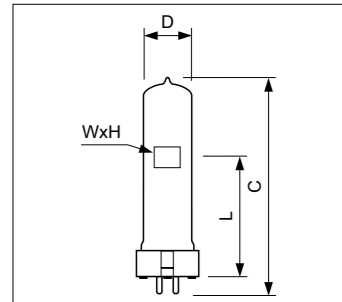
- 飞利浦封接保护
- 特殊灯丝设计，适用于延长使用寿命至关重要的灯具

**产品优势**

- 任何燃点位置，允许在较高温度下使用。寿命更长，减少早期失效，随着时间推移性能依然不变
- 剧院照明应用的理想选择

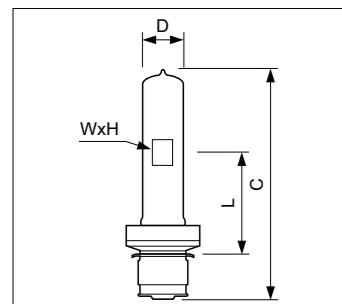


P28s



GX9.5

型号	C 最大	D 最大	H 标准	L 标准	W 标准
6998P 650W GX9.5 230V	110	22	12.5	55	10
6998P 650W GX9.5 240V	110	22	12.5	55	10
6996P 1000W GX9.5 230V	110	23	17	55	11
6996P 1000W GX9.5 240V	110	23	17	55	11
6897P 1200W GX9.5 230V	120	25	14.5	67	15
6897P 1200W GX9.5 240V	120	25	14.5	67	15

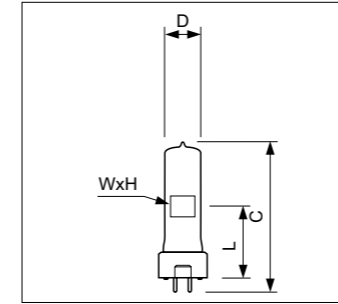


P28s

型号	C 最大	D 最大	H 标准	L 标准	W 标准
6800C 500W P28s 120V	130	20	10	55.6	8.5
6800C 500W P28s 240V	130	22	13	55.6	9.5
6996C 1000W P28s 230V	125	23	16	55.6	10
6996C 1000W P28s 240V	125	23	16	55.6	10

**飞利浦封接保护技术**

- **可靠性**：表现在更长的使用寿命与更少的早期失效。
- **品质**：表现在卓越的存储特性与持久如一的性能表现。
- **紧凑**：使灯具的设计更紧凑，光源可应用于任意燃点位置。



GY9.5

型号	C 最大	D 最大	H 标准	L 标准	W 标准
6874P 300W GY9.5 230V	80	18	14	46.5	8
6874P 300W GY9.5 240V	80	18	14	46.5	8
6820P 500W GY9.5 230V	90	22	11	46.5	11
6820P 500W GY9.5 240V	90	22	11	46.5	11
6877P 500W GY9.5 230V	85	18	21	46.5	8
6877P 500W GY9.5 240V	85	18	21	46.5	8
6823P 650W GY9.5 230V	90	22	13.5	46.5	11
6823P 650W GY9.5 240V	90	22	13.5	46.5	11

型号	光源 功率 (W)	输入 电压 (V)	灯头	ANSI 码	LIF 码	流明 输出 (lm)	色温 (K)	平均 光源 使用寿命 (h)
Philips 6874P 300W GY9.5 230V	300	230	GY9.5	-	M/38	5100	2950	2000
Philips 6874P 300W GY9.5 240V	300	240	GY9.5	-	M/38	5100	2950	2000
Philips 6800C 500W P28s 120V	500	120	P28s	BTL	-	11000	2950	750
Philips 6800C 500W P28s 240V	500	240	P28s	-	T/24 (T/17)	9500	2950	900
Philips 6820P 500W GY9.5 230V	500	230	GY9.5	GCV/GVH	T/25 (T/18)	11000	3000	360
Philips 6820P 500W GY9.5 240V	500	240	GY9.5	GCV/GCJ	T/25 (T/18)	11000	3000	360
Philips 6877P 500W GY9.5 230V	500	230	GY9.5	-	M/40	10000	2950	2000
Philips 6877P 500W GY9.5 240V	500	240	GY9.5	-	M/40	10000	2950	2000
Philips 6823P 650W GY9.5 230V	650	230	GY9.5	GCK/GCT	T/27 (T/26)	14500	3050	600
Philips 6823P 650W GY9.5 240V	650	240	GY9.5	GCL/GCS	T/27 (T/26)	14500	3050	600
Philips 6998P 650W GX9.5 230V	650	230	GX9.5	-	T/21 (T/12)	13000	3000	900
Philips 6998P 650W GX9.5 240V	650	240	GX9.5	-	T/21 (T/12)	12600	3000	900
Philips 6996C 1000W P28s 230V	1000	230	P28s	FKD	T/20 (T/14)	21000	3050	900
Philips 6996C 1000W P28s 240V	1000	240	P28s	FKD	T/20 (T/14)	21000	3050	900
Philips 6996P 1000W GX9.5 230V	1000	230	GX9.5	FWP	T/19 (T/11)	21000	3050	900
Philips 6996P 1000W GX9.5 240V	1000	240	GX9.5	FWR	T/19 (T/11)	21000	3050	900
Philips 6897P 1200W GX9.5 230V	1200	230	GX9.5	FWS	T/29	27600	3000	480
Philips 6897P 1200W GX9.5 240V	1200	240	GX9.5	FWT	T/29	27600	3000	480

型号	燃点 位置	封接 温度 (°C)	订购号
Philips 6874P 300W GY9.5 230V	任意位置	400	9239 497 43228
Philips 6874P 300W GY9.5 240V	任意位置	400	9239 497 45728
Philips 6800C 500W P28s 120V	任意位置	350	9245 166 36328
Philips 6800C 500W P28s 240V	任意位置	500	9238 547 45528
Philips 6820P 500W GY9.5 230V	任意位置	500	9238 940 43228
Philips 6820P 500W GY9.5 240V	任意位置	500	9238 940 45528
Philips 6877P 500W GY9.5 230V	任意位置	400	9239 498 43228
Philips 6877P 500W GY9.5 240V	任意位置	400	9239 498 45728
Philips 6823P 650W GY9.5 230V	任意位置	500	9238 654 43228
Philips 6823P 650W GY9.5 240V	任意位置	500	9238 654 45528
Philips 6998P 650W GX9.5 230V	任意位置	500	9238 650 43228
Philips 6998P 650W GX9.5 240V	任意位置	500	9238 650 45528
Philips 6996C 1000W P28s 230V	任意位置	500	9238 652 43228

型号	燃点位置	封接温度 (°C)	订购号
Philips 6996C 1000W P28s 240V	任意位置	500	9238 652 45528
Philips 6996P 1000W GX9.5 230V	任意位置	500	9238 651 43228
Philips 6996P 1000W GX9.5 240V	任意位置	500	9238 651 45528
Philips 6897P 1200W GX9.5 230V	任意位置	500	9238 537 42928
Philips 6897P 1200W GX9.5 240V	任意位置	500	9238 537 45528



Halogen FastFit

**FastFit卤素灯 - 数秒内便可更换光源**

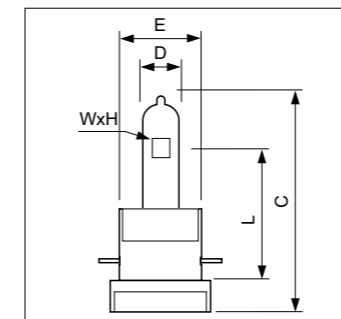
FastFit卤素灯可在数秒内完成更换——这得益于其独特的后插式灯头设计。紧凑型灯丝可确保具有高光束强度，而防震设计允许在摇头灯系统中实现方便操作和可靠实用。此外，飞利浦独特的P3技术允许这种光源在高温环境中使用，从而进一步延长光源的使用寿命以及光输出的一致性。P3技术还允许光源用于任意燃点位置，实现更加紧凑的固定设计。由于FastFit的设计同样适用于飞利浦MSR/MSD Gold™系列，使得灯之间的转换技术变得更快更容易。

**产品特点**

- 飞利浦FastFit技术
- 紧凑型灯丝
- 飞利浦P3封接保护技术
- 紧凑型，防爆设计

**产品优势**

- 数秒完成灯替换，与高压气体放电灯互换使用
- 高光强
- 任何燃点位置，允许在较高温度下使用。寿命更长，减少减少早期失效，随着时间推移性能依然不变
- 操作简单，尤其适于摇头系统



Halogen FastFit

型号	C 最大	D 最大	E 最大	H 标准	L 标准	W 标准
Hi-Brite 7016G 1200W 80V FastFit	140	25	41	10.5	82	11.7
Hi-Brite 7017G 750W 80V FastFit	125	19	41	10	65	8.5
7018G 800W 230V FastFit	140	19	41	12.5	79	9
7019G 750W 115V FastFit	140	19	41	9	79	9.5
7021G 575W 115V LL FastFit	140	19	41	9.5	79	9

型号	光源功率 (W)	电压 (V)	灯头	ANSI 码	流明输出 (lm)	色温 (K)	平均光源使用寿命 (h)	燃点位置
Philips Hi-Brite 7016G 1200W 80V FastFit	1200	80	PGJX50	-	36000	3250	200	任意位置
Philips Hi-Brite 7017G 750W 80V FastFit	750	80	PGJX50	-	22500	3250	300	任意位置
Philips 7018G 800W 230V FastFit	800	230	PGJX50	GRT	20000	3200	150	任意位置
Philips 7019G 750W 115V FastFit	750	115	PGJX50	GRS	20500	3200	300	任意位置
Philips 7021G 575W 115V LL FastFit	575	115	PGJX50	NPA	12400	3000	1500	任意位置

**飞利浦封接保护技术**

- **可靠性**：表现在更长的使用寿命与更少的早期失效。
- **品质**：表现在卓越的存储特性与持久如一的性能表现。
- **紧凑**：使灯具的设计更紧凑，光源可应用于任意燃点位置。



型号	封接温度 (°C)	订购号
Philips Hi-Brite 7016G 1200W 80V FastFit	500	9245 752 28928
Philips Hi-Brite 7017G 750W 80V FastFit	500	9245 768 28928
Philips 7018G 800W 230V FastFit	500	9245 823 44228
Philips 7019G 750W 115V FastFit	500	9245 824 34428
Philips 7021G 575W 115V LL FastFit	480	9245 828 34428



HPL

**HPL光源 – 专为Source Four™而设计**

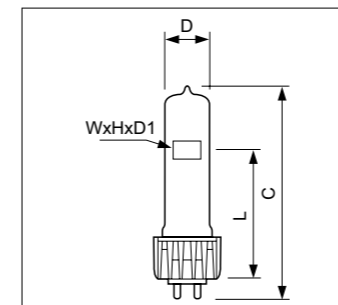
HPL光源包括一根桶状灯丝，经ETC许可可用于Source Four™光源。优化灯丝设计可确保光源具有明亮、高质量灯光和光束强度等特点，而由飞利浦开发的独特P3技术允许光源用于更加高温的环境，因此可进一步延长使用寿命，增加高质量光输出的一致性，进而减少早期失效和维护工时成本。

**产品特点**

- 飞利浦封接保护
- 优化灯丝设计
- 专为Source Four™光源而设计

**产品优势**

- 任何燃点位置，允许在较高温度下使用。寿命更长，减少早期失效，随着时间推移性能依然不变
- 高光强
- 高品质的明亮光线



HPL

型号	C 最大	D 最大	D1 标准	H 标准	L 标准	W 标准
7007 575W Heat Sink 115V	104	19	6	9	60.3	6
7007 575W Heat Sink 230V	104	19	7.5	9.5	60.3	8.6
7007 575W Heat Sink 240V	104	19	7.5	10	60.3	8.6
7007/LL 575W Heat Sink 115V	104	19	6	11	60.3	6
7007/LL 575W Heat Sink 230V	104	19	7.5	11.5	60.3	8.6
7007/LL 575W Heat Sink 240V	104	19	8	11.5	60.3	9.2
7008 750W Heat Sink 115V	104	19	6.3	10.5	60.3	6.3
7008 750W/Heat Sink 230V	104	19	7.5	11.5	60.3	8.6
7008 750W Heat Sink 240V	104	19	7.5	11.5	60.3	8.6



**飞利浦封接保护技术**

- **可靠性**，表现在更长的使用寿命与更少的早期失效。
- **品质**，表现在卓越的存储特性与持久如一的性能表现。
- **紧凑**，使灯具的设计更紧凑，光源可应用于任意燃点位置。

型号	光源功率 (W)	电压 (V)	灯头	流明输出 (lm)	色温 (K)	平均光源使用寿命 (h)	燃点位置	封接温度 (°C)
Philips 7007 575W Heat Sink 115V	575	115	Heat Sink	16520	3250	300	任意位置	500
Philips 7007 575W Heat Sink 230V	575	230	Heat Sink	14900	3200	400	任意位置	500
Philips 7007 575W Heat Sink 240V	575	240	Heat Sink	14900	3200	400	任意位置	500
Philips 7007/LL 575W Heat Sink 115V	575	115	Heat Sink	12360	3050	2000	任意位置	480
Philips 7007/LL 575W Heat Sink 230V	575	230	Heat Sink	11760	3050	1500	任意位置	480
Philips 7007/LL 575W Heat Sink 240V	575	240	Heat Sink	11760	3050	1500	任意位置	480
Philips 7008 750W Heat Sink 115V	750	115	Heat Sink	21900	3250	300	任意位置	500
Philips 7008 750W/Heat Sink 230V	750	230	Heat Sink	19750	3200	300	任意位置	500
Philips 7008 750W Heat Sink 240V	750	240	Heat Sink	19750	3200	300	任意位置	500

型号	订购号
Philips 7007 575W Heat Sink 115V	9245 549 34428
Philips 7007 575W Heat Sink 230V	9245 549 44228
Philips 7007 575W Heat Sink 240V	9245 549 45528
Philips 7007/LL 575W Heat Sink 115V	9245 550 34428
Philips 7007/LL 575W Heat Sink 230V	9245 550 44228
Philips 7007/LL 575W Heat Sink 240V	9245 550 45528
Philips 7008 750W Heat Sink 115V	9245 551 34428
Philips 7008 750W/Heat Sink 230V	9245 551 44228
Philips 7008 750W Heat Sink 240V	9245 551 45528



MSR DE

**MSR DE光源 – 紧凑型，大功率**

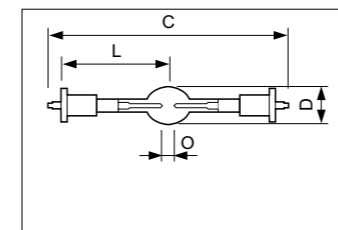
MSR DE光源可提供1800W功率，但与MSI 1200W光源的尺寸相同，因此是光源整合大功率的紧凑型设计。或者，换一种说法，即这种光源发光效率更高。MSR填充物可提供一种纯白光和在整个MSR范围内的一致的颜色，同时确保在其使用寿命期限内提供稳定的色温。

**产品特点**

- MSR填充系列
- 与MSI 1200W尺寸相同

**产品优势**

- 纯净白光。色点接近黑体线
- MSR系列产品统一一致的彩色印象
- 贯穿整个生命周期的稳定色温
- 相同尺寸下更多光线，更优效果
- 可实现紧凑型灯具设计



MSR 1800 DE

型号	C 最大	D 最大	L 最小	L 标准	L 最大	O 标准
MSR 1800 DE	220	28.5	66	67	68	10.0

型号	光源功率 (W)	灯头	流明输出 (lm)	光效 (lm/W)	色温 (K)	显色指数 (Ra)	平均光源使用寿命 (h)	燃点位置
Philips MSR 1800 DE	1800	SFC15.5-6	145000	80	6000	85	750	任意位置

型号	光源电流 (A)	订购号
Philips MSR 1800 DE	20	9281 067 05120



StagePainter

**这正是您所追求的照明体验**

StagePainter系列产品可完美产生可控制光，这是因为其集成色彩混合具有灵活的场景设置能力，可创造独特的动态效果。StagePainter产品可稳定地为照明设计师和OEM灯具制造商提供高质量可调的白色和彩色照明，例如：

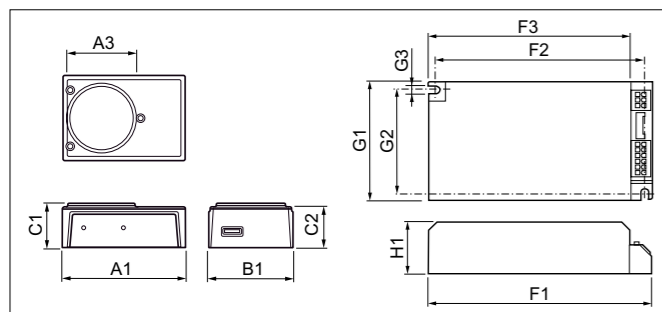
- 通过任何颜色、强度、色调和饱和度的可快速电子转换光，创造动态效果；
- 使场景与情调设置具有灵活性。

**产品特点**

- 智能系统（LED模块 + 驱动 + DMX接口）
- 内部色彩反馈机制
- 色彩融合
- 高色彩纯度
- 流畅的亮度调节
- 可调色温范围：2700-6500K

**产品优势**

- OEM：简单内部设计；照明设计师：简单、直观的界面
- 随着时间的推移，模块间依然保持高度的色彩一致性
- 高质量灯光：输出窗口具有完美的颜色同质性；因此不出现颜色阴影
- 体现出极佳的色彩饱和度
- 简单步骤亮度调节至0
- 完美控制色温和光输出水平，非常适合电视演播室



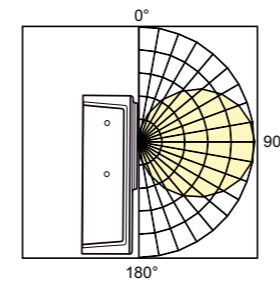
StagePainter

型号	A1	A3	B1	C1	C2	F1	F2	F3	G1	G2	G3	H1
StagePainter LED System D60 2000 4k	121.6	66.8	82.8	43.9	40.4	138	128.5	124.4	74	63.6	4.5	32
StagePainter LED System D60 2000	121.6	66.8	82.8	43.9	40.4	138	128.5	124.5	74	63.6	4.5	32

型号	流明输出	调光	相关颜色温度	显色指数	RGB全范围	颜色一致性 0 小时	颜色一致性 10 000 小时	发光功效系统 (Lm/W)
	(lm)	(%)		(Ra)				
Philips StagePainter LED System D60 2000	2000	100-0	6500	90	R: x=0.670, y=0.320; G: x=0.210, y=0.670; B: x=0.150, y=0.080	5	6	50
Philips StagePainter LED System D60 2000 4k	2000	100-0	6500	90	R: x=0.670, y=0.320; G: x=0.210, y=0.670; B: x=0.150, y=0.080	5	6	50

型号	流明维护 @50000小时(%)		线路频率	控制界面模块	T型最大齿轮	T型最大LED模块 (°C)	燃点位置	订购号
	功率(W)	输入电压 (V)	(Hz)					
Philips StagePainter LED System D60 2000	70	120-277	50-60	DMX/RDM	65	65	任意位置	9144 999 99101
Philips StagePainter LED System D60 2000 4k	50	120-277	50-60	DMX/RDM	65	65	任意位置	9144 999 88801

**光度图**



StagePainter




# On Stage

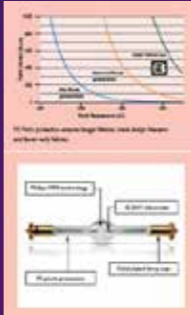
## 发现舞台光源之美


加入飞利浦On Stage – 一体化营销平台


- 在飞利浦，希望你密切参与我们的创新和产品。这就是我们启动飞利浦On Stage俱乐部的原因。
- 飞利浦On Stage是为娱乐业的真正艺术家打造的俱乐部：娱乐行业的照明设计师、运营商和安装人员。


### 为什么加入飞利浦On Stage?

- 1**  


**名人堂和成功案例**  
从真实的情况中得到启发，揭开全世界娱乐演出照明的内部秘密。
- 2**  


**照明技术**  
为如何改善灯光质量和在演出中实现始终如一稳定性提供建议。
- 3**  


**创新**  
先于他人了解产品创新和新的技术发展。
- 4**  


**展会和活动**  
在展会上和我们见面，参加我们的专属客户活动和研讨会。
- 5**  


**促销**  
加入我们各项有趣的活动，得益于与经销商合作伙伴共同提供的最新交易和折扣。

免费报名 - 加入飞利浦On Stage俱乐部




Photo credits Ralph Larman

# 电影拍摄/摄影棚灯

正如每位舞台总监所知，色彩的纯度和均匀分布的灯光在任何节目制作的必要组成部分。对于肤色的准确再现来说尤其如此。飞利浦Platinum 35 ST光源专为演播厅/剧院照明灯具而设计，确保始终如一的高品质光输出，同时在任何照明位置都达到合适的亮度、色彩渲染和色温，从而才能使影片和视频具有吸人眼球和准确呈现的画面。除了MSR Platinum 35 ST光源外，这个系列还包括MSR热启动光源。这个光源可以在任何条件下创造出完美的日光环境。它们具有优秀的品质和合适的光量，随时可用。此外，它们既稳定又可靠，确保达到完美的表演条件，而且其紧凑型单端光源技术在保持卓越色彩特点的同时还实现了热启动再触发。

“实际上这是傍晚…而我把它变成了正午”。



MSR Platinum 35 ST

## MSR Platinum 35 ST – 演播厅/剧院照明的最佳选择

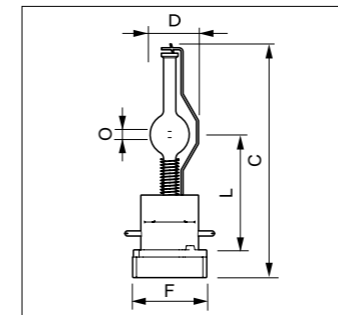
MSR Platinum 35 ST专为演播厅/剧院领域设计，对于这些场所来说，稳定的高品质光输出、高亮度和卓越的显色是很重要的。这款轻质的紧凑系统提供高光强白色冷光，带来最惊艳的灯光体验。这是一个强大的创新型工具，为照明设计师提供更大的设计自由，同时还拥有与其他MSR光源同样优秀的灯光品质。极短的电弧产生闪耀明亮的灯光，而且光源的超紧凑设计使其适用于更小的照明灯具。MSR Platinum 35 ST光源具有平衡的光谱，其中红光含量更多，从而具有更好的显色性。

### 产品特点

- 超短弧
- 紧凑型设计
- 高相关色温
- 飞利浦FastFit技术
- 飞利浦铂金技术

### 产品优势

- 高光强、高亮度
- 可自由设计小体积、高亮度的灯具
- 高感知亮度
- 可便捷地更换光源
- 可靠，使用寿命长



MSR Platinum 35 ST

型号	C 最大	D 最大	F 标准	L 最小	L 标准	L 最大	O 标准
MSR Platinum 35 ST	116	24	36	55	56	57	3.0

型号	光源 功率 (W)	灯头	流明 输出 (lm)	光效 (lm/W)	色温 (K)	显色 指数 (Ra)	平均 光源 使用寿命 (h)	燃点 位置
Philips MSR Platinum 35 ST	800	PGJX36	57800	70	6000	80	750	任意位置

型号	光源 电流 (A)	订购号
Philips MSR Platinum 35 ST	10.9	9281 945 05114





MSR 6000 HR, MSR 12000 HR, MSR 18000 HR



MSR 575 HR

**MSR热启动灯 – 任何时候均可立即营造出完美日光环境**

由于具有精确的色温和高显色指数，MSR热启动灯在任何情况下，均能营造出完美的“日光”环境。同时，单端的光源设计可实现瞬时热启动，可确保在任何时候都可以轻易营造出完美的日光环境和极佳的色彩重现。同时，这些光源也采用了飞利浦P3专利技术，使之既可以在更高温度环境下可靠工作，同时又能延长光源的使用寿命并保持寿命期间内高质量的色彩特征。

**产品特点**

- 飞利浦封接保护
- 优化稀土配比
- 最佳电极结构
- 高光效
- 单端光源概念
- 热启动再触发能力

**产品优势**

- 可使灯泡应用于任意点燃位置，并保证灯泡可承受更高环境温度，寿命更长，减少早期失效，随着时间推移性能依然不变
- 6000K色温加上符合需求的卓越色彩特性，呈现完美的日光色效果
- 无电弧抖动
- 高光通量输出
- 高光强
- 热启动，确保在任何时候提供照明



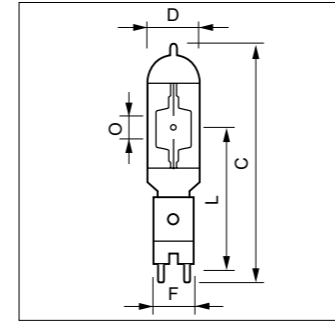
MSR 125 HR, MSR 200 HR, MSR 250 HR, MSR 400 HR



MSR 1200 HR

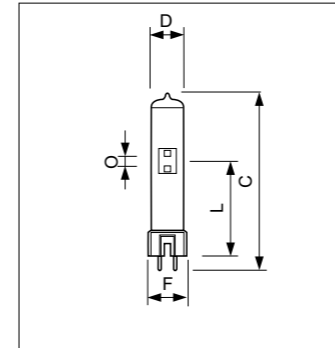


MSR 2500 HR, MSR 4000 HR



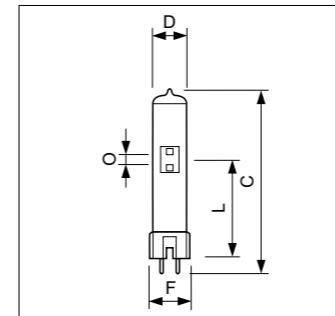
MSR 6000 HR, MSR 12000 HR, MSR 18000 HR

型号	C 最大	D 最大	F 最小	F 标准	F 最大	L 最小	L 标准	L 最大	O 标准
MSR 6000 HR	375	74	61	62	63	208	210	212	23
MSR 12000 HR	460	103	70	71	72	253	255	257	30
MSR 18000 HR	490	103	76.5	78	79.5	257	260	263	44



MSR 125 HR

型号	C 最大	D 最大	F 最小	F 标准	F 最大	L 最小	L 标准	L 最大	O 标准
MSR 125 HR	77	17	23	23.5	24	38	39	40	4.0



MSR 400 HR

型号	C 最大	D 最大	F 最小	F 标准	F 最大	L 最小	L 标准	L 最大	O 标准
MSR 400 HR	110	23	23	23.5	24	59	60	61	6.0

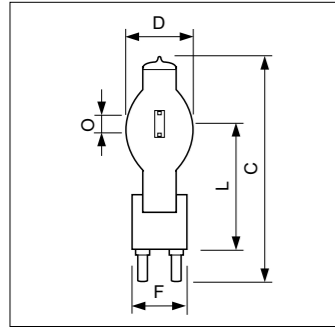


**飞利浦封接保护技术**

- **可靠性**，表现在更长的使用寿命与更少的早期失效。
- **品质**，表现在卓越的存储特性与持久如一的性能表现。
- **紧凑**，使灯具的设计更紧凑，光源可应用于任意点燃位置。

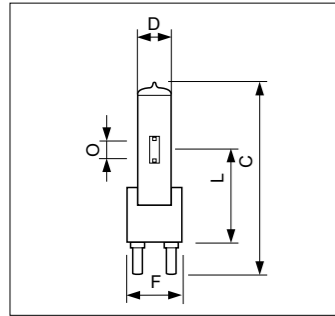
适用于2500W及以上





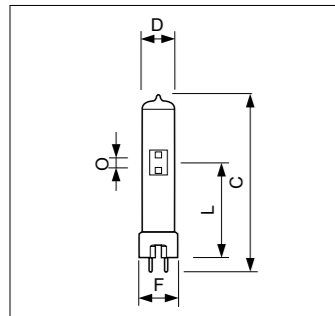
MSR 2500 HR, MSR 4000 HR

型号	C 最大	D 最大	F 最小	F 标准	F 最大	L 最小	L 标准	L 最大	O 标准
MSR 2500 HR	255	77	63	65	67	141	142	143	20.0
MSR 2500 HR/J	255	77	63	65	67	141	142	143	20.0
MSR 4000 HR	240	60	63	65	67	126	127	128	14.0
MSR 4000 HR/J	240	60	63	65	67	126	127	128	14.0



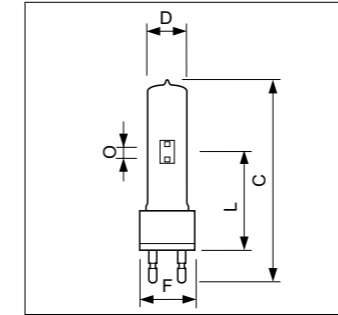
MSR 1200 HR

型号	C 最大	D 最大	F 最小	F 标准	F 最大	L 最小	L 标准	L 最大	O 标准
MSR 1200 HR	200	40	63	65	67	106	107	108	10.0



MSR 200 HR, MSR 250 HR

型号	C 最大	D 最大	F 最小	F 标准	F 最大	L 最小	L 标准	L 最大	O 标准
MSR 200 HR	80	20	23	23.5	24	38	39	40	5.0
MSR 250 HR	110	23	23	23.5	24	58	59	60	5.0



G22

型号	C 最大	D 最大	F 最小	F 标准	F 最大	L 最小	L 标准	L 最大	O 标准
MSR 575 HR	145	30	41	42	43	69	70	71	7.0

型号	光源 功率 (W)	灯头	流明 输出 (lm)	光效 (lm/W)	色温 (K)	显色 指数 (Ra)	平均 光源 使用寿命 (h)	燃点 位置
Philips MSR 125 HR	125	GZX9.5	9400	75	6000	92	200	任意位置
Philips MSR 200 HR	200	GZY9.5	15000	75	6000	92	200	任意位置
Philips MSR 250 HR	250	GZY9.5	20000	80	6000	90	750	任意位置
Philips MSR 400 HR	400	GZZ9.5	32000	80	6000	92	1000	任意位置
Philips MSR 575 HR	575	G22	49000	85	6000	90	1000	任意位置
Philips MSR 1200 HR	1200	G38	110000	91	6000	95	1000	任意位置
Philips MSR 2500 HR	2500	G38	240000	96	6000	95	500	任意位置
Philips MSR 2500 HR/J	2500	G38	228000	91	6000	90	500	任意位置
Philips MSR 4000 HR	4000	G38	380000	95	7270	91	500	任意位置
Philips MSR 4000 HR/J	4000	G38	370000	93	6000	91	500	任意位置
Philips MSR 6000 HR	6000	GY38	570000	95	6000	95	300	任意位置
Philips MSR 12000 HR	12000	GY38	1120000	93	6000	95	300	任意位置
Philips MSR 18000 HR	18000	GX51	1650000	92	6000	90	300	任意位置

型号	光源 电流 (A)	订购号
Philips MSR 125 HR	1.9	9280 602 05114
Philips MSR 200 HR	3.3	9280 979 05114
Philips MSR 250 HR	2.6	9281 756 05114
Philips MSR 400 HR	6.9	9280 502 05114
Philips MSR 575 HR	6.95	9280 977 05114
Philips MSR 1200 HR	13.8	9281 050 05114
Philips MSR 2500 HR	25.6	9281 049 05114
Philips MSR 2500 HR/J	25.6	9281 742 05114
Philips MSR 4000 HR	27.5	9280 504 05114
Philips MSR 4000 HR/J	25	9281 738 05114
Philips MSR 6000 HR	55	9281 727 05120
Philips MSR 12000 HR	84	9281 733 05120
Philips MSR 18000 HR	77.6	9281 055 05120



G9.5



G38



GY9.5



P28s



GX9.5



GY16



G22



GX9.5 with reflector

**SE高压卤素灯 – 电影与拍摄行业的明星**

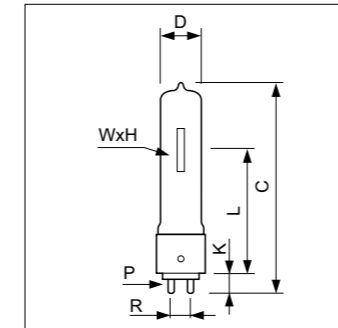
这些单端卤素灯的高稳光输出和恒定色温保证电影与拍摄具有吸引力的准确图片画面。此外，这些光源采用由飞利浦开发的高度创新的P3技术，可允许这些光源在更高温度条件下使用，从而延长光源的整体使用寿命，并保持高质量光输出的一致性。同时，P3技术允许这些光源用于任意燃点位置，并使光源具有更加紧凑的设计。此外，多种尺寸与额定功率选择可为照明设计师提供新层次的创造自由空间。

**产品特点**

- 摄影棚/摄像灯：所有灯的相关色温均为3200K与采用P3技术
- 录像灯：极其恒定的光输出和色温

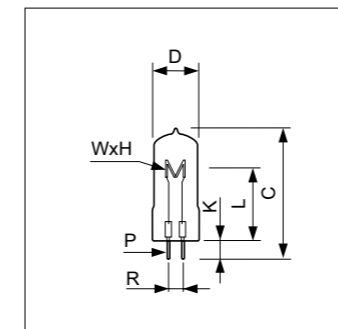
**产品优势**

- 摄影棚/摄像灯：高光通量输出
- 摄影棚/摄像灯：任何燃点位置，允许在较高温度下使用。寿命更长，减少早期失效，随着时间推移性能依然不变
- 录像灯：极可能精准地呈现最出色的图片效果



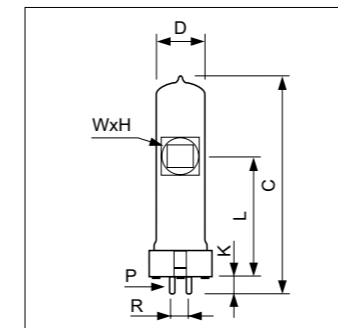
G9.5

型号	C 最大	D 最大	H 标准	K 最小	K 最大	L 标准	P 最小	P 最大	R 标准	W 标准
6983P 1000W G9.5 120V	105	20	23	9.53	11.43	60.5	3.10	3.25	9.53	6
6983P 1000W G9.5 230V	105	20	23	9.53	11.43	60.5	3.10	3.25	9.53	6
6983P 1000W G9.5 240V	105	20	23	9.53	11.43	60.5	3.10	3.25	9.53	6



GX6.35

型号	C 最大	D 最大	H 标准	K 最小	K 标准	K 最大	L 标准	P 最小	P 标准	P 最大	R 最小	R 标准	R 最大	W 标准
VL300 300W GX6.35 230V	56	18	9	6.5	7	7.5	31.5	0.95	1	1.05	6.1	6.35	6.6	6

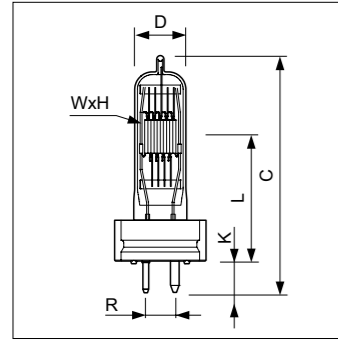


GX9.5 with reflector

型号	C 最大	D 最大	H 标准	K 最小	K 最大	L 标准	P 最小	P 最大	R 标准	W 标准
6984P 1000W GX9.5 230V	110	23	13	8.4	9.2	55	3.10	3.25	9.53	15.5

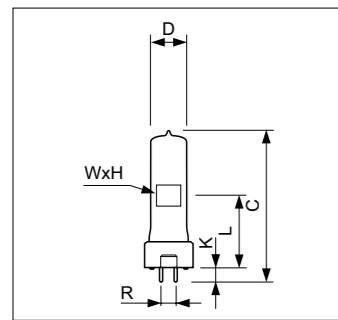
**飞利浦封接保护技术**

- **可靠性**：表现在更长的使用寿命与更少的早期失效。
- **品质**：表现在卓越的存储特性与持久如一的性能表现。
- **紧凑**：使灯具的设计更紧凑，光源可应用于任意燃点位置。



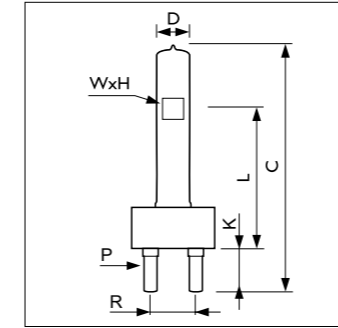
GY16

型号	C 最大	D 最大	H 标准	K 最小	K 最大	L 标准	R 标准	W 标准
6994P 2000W GY16 230V	145	29	18.5	15.4	17	70	15.87	17
6994P 2000W GY16 240V	145	29	18.5	15.4	17	70	15.87	17



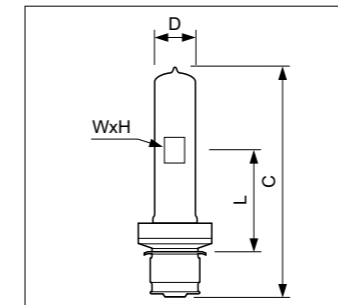
GY9.5

型号	C 最大	D 最大	H 标准	K 最小	K 标准	K 最大	L 标准	R 标准	W 标准
6872P 300W GY9.5 230V	90	18	13	7.11	-	8.64	46.5	9.53	8
6872P 300W GY9.5 240V	90	18	13	7.11	-	8.64	46.5	9.53	8
6873P 500W GY9.5 230V	90	18	18	7.11	-	8.64	46.5	9.53	8
6873P 500W GY9.5 240V	90	18	18	7.11	-	8.64	46.5	9.53	8
7389 500W GY9.5 230V	75	22	9	7.0	7.7	8.6	36.5	9.53	10.5
7389 500W GY9.5 240V	75	22	9	7.0	7.7	8.6	36.5	9.53	10.5
6638P 650W GY9.5 120V	90	22	12	7.0	7.7	8.6	46.5	9.53	11
6638P 650W GY9.5 230V	90	22	12	7.0	7.7	8.6	46.5	9.53	11
6638P 650W GY9.5 240V	90	22	12	7.0	7.7	8.6	46.5	9.53	11



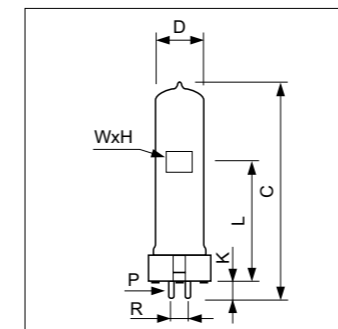
G38

型号	C 最大	D 最大	H 标准	K 最大	L 标准	P 最小	P 最大	R 标准	W 标准
6995Y 1000W G38 120V	200	30.5	13.5	23.96	127	10.97	11.23	38.1	11
6994Z 2000W G38 120V	210	40	15.5	23.96	127	10.97	11.23	38.1	17
6994Z 2000W G38 230V	210	40	18.5	23.96	127	10.97	11.23	38.1	17
6994Z 2000W G38 240V	210	40	18.5	23.96	127	10.97	11.23	38.1	17
6963Z 5000W G38 230V NO	280	62	28.5	23.96	165	10.97	11.23	38.1	26
6963Z 5000W G38 240V	280	62	28.5	23.96	165	10.97	11.23	38.1	26



P28S

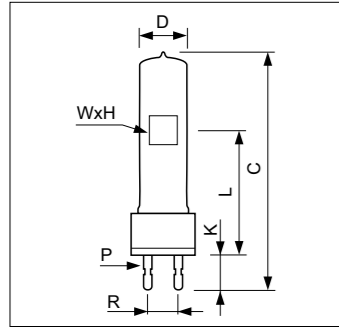
型号	C 最大	D 最大	H 标准	L 标准	W 标准
7001C 750W P28s 120V	127	22	11	55.6	10



GX9.5

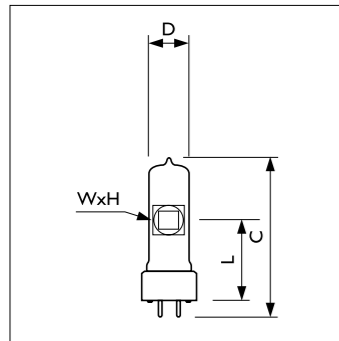
型号	C 最大	D 最大	H 标准	K 最小	K 最大	L 标准	P 最小	P 最大	R 标准	W 标准
6993P 650W GX9.5 230V	110	22	10	8.4	9.2	55	3.10	3.25	9.53	10
6995P 1000W GX9.5 230V	110	23	14.5	8.4	9.2	55	3.10	3.25	9.53	11
1000W GX9.5 230V	110	30.5	14.5	8.4	9.2	55	3.10	3.25	9.53	11
6995P 1000W GX9.5 240V	110	23	14.5	8.4	9.2	55	3.10	3.25	9.53	11
1200W GX9.5 120V	110	30.5	14.5	8.4	9.2	55	3.10	3.25	9.53	11
6895P 1200W GX9.5 230V	120	28	15.5	8.4	9.2	67	3.10	3.25	9.53	17





G22

型号	C 最大	D 最大	H 标准	K 最小	K 最大	L 标准	P 最小	P 最大	R 标准	W 标准
6993Z 650W G22 230V	140	22	10	24.89	26.54	63.5	6.30	6.40	22.22	10
6995Z 1000W G22 120V	140	28	10.5	24.89	26.54	63.5	6.30	6.40	22.22	10
6995Z 1000W G22 230V	140	28	14.5	24.89	26.54	72.5	6.30	6.40	22.22	11
6995Z 1000W G22 240V	140	28	14.5	24.89	26.54	72.5	6.30	6.40	22.22	11
7002Y 1000W G22 115V	140	22	10.5	24.89	26.54	72.5	6.30	6.40	22.22	11.5
7002Y 1000W G22 230V	140	28	14.5	24.89	26.54	72.5	6.30	6.40	22.22	11
7002Y 1000W G22 240V	140	22	13.5	24.89	26.54	72.5	6.30	6.40	22.22	11.5
6975Z 2000W G22 230V	175	40	18.5	24.89	26.54	90	6.30	6.40	22.22	17
6975Z 2000W G22 240V	175	40	18.5	24.89	26.54	90	6.30	6.40	22.22	17
6994Y 2000W G22 230V	160	40	18.5	24.89	26.54	75	6.30	6.40	22.22	17



GY9.5 with reflector

型号	光源 功率 (W)	电压	灯头	ANSI 码	LIF 码	流明 输出 (lm)	色温 (K)	平均 光源 使用寿命 (h)
Philips 6872P 300W GY9.5 230V	300	230	GY9.5	FSL	CP/81	7050	3200	150
Philips 6872P 300W GY9.5 240V	300	240	GY9.5	FSK	CP/81	7050	3200	150
Philips 6872P 300W GY9.5 240V	300	240	GY9.5	FSK	CP/81	7050	3200	150
Philips 6873P 500W GY9.5 230V	500	230	GY9.5	FRH	CP/82	13500	3200	150
Philips 6873P 500W GY9.5 240V	500	240	GY9.5	FRJ	CP/82	13500	3200	150
Philips 7389 500W GY9.5 230V	500	230	GY9.5	-	A1/244	14000	3200	50
Philips 7389 500W GY9.5 240V	500	240	GY9.5	-	A1/244	14000	3200	50
Philips 6638P 650W GY9.5 120V	650	120	GY9.5	-	-	16900	3200	200
Philips 6638P 650W GY9.5 230V	650	230	GY9.5	FRL	CP/89	16500	3200	180
Philips 6638P 650W GY9.5 240V	650	240	GY9.5	FRM	CP/89	16500	3200	180
Philips 6993P 650W GX9.5 230V	650	230	GX9.5	FVC	CP/67 (CP/23)	16500	3200	120
Philips 6993Z 650W G22 230V	650	230	G22	FKH	CP/68 (CP/39)	16500	3200	120

型号	光源 功率 (W)	电压	灯头	ANSI 码	LIF 码	流明 输出 (lm)	色温 (K)	平均 光源 使用寿命 (h)
Philips 7001C 750W P28s 120V	750	120	P28s	BTN	-	17500	3200	500
Philips 1000W GX9.5 230V	1000	230	GX9.5	-	-	25000	3200	200
Philips 6983P 1000W G9.5 120V	1000	120	G9.5	FEL	CP/77	27000	3200	300
Philips 6983P 1000W G9.5 230V	1000	230	G9.5	FEP	CP/77	26000	3200	180
Philips 6983P 1000W G9.5 240V	1000	240	G9.5	FEP	CP/77	26000	3200	180
Philips 6984P 1000W GX9.5 230V	1000	230	GX9.5	-	CP/63	22500	3200	180
Philips 6995P 1000W GX9.5 230V	1000	230	GX9.5	FVA	CP/70 (CP/24)	25000	3200	240
Philips 6995P 1000W GX9.5 240V	1000	240	GX9.5	FVB	CP/70 (CP/24)	25000	3200	240
Philips 6995Y 1000W G38 120V	1000	120	G38	CYV	-	27000	3200	175
Philips 6995Z 1000W G22 120V	1000	120	G22	EGT	-	27000	3200	240
Philips 6995Z 1000W G22 230V	1000	230	G22	FKJ	CP/71 (CP/40)	25000	3200	240
Philips 6995Z 1000W G22 240V	1000	240	G22	FKJ	CP/71 (CP/40)	25000	3200	240
Philips 7002Y 1000W G22 115V	1000	115	G22	-	-	29000	3200	250
Philips 7002Y 1000W G22 230V	1000	230	G22	-	-	29000	3200	200
Philips 7002Y 1000W G22 240V	1000	240	G22	-	-	29000	3200	250
Philips 1200W GX9.5 120V	1200	120	GX9.5	-	-	34200	3200	150
Philips 6895P 1200W GX9.5 230V	1200	230	GX9.5	-	CP/90	30000	3200	240
Philips 6975Z 2000W G22 230V	2000	230	G22	-	CP/92	50000	3200	400
Philips 6975Z 2000W G22 240V	2000	240	G22	-	CP/92	50000	3200	400
Philips 6994P 2000W GY16 230V	2000	230	GY16	FTM	CP/72 (CP/43)	50000	3200	480
Philips 6994P 2000W GY16 240V	2000	240	GY16	FTL	CP/72 (CP/43)	50000	3200	480
Philips 6994Y 2000W G22 230V	2000	230	G22	-	CP/75 (CP/55)	50000	3200	480
Philips 6994Z 2000W G38 120V	2000	120	G38	CYX	-	54000	3200	420
Philips 6994Z 2000W G38 230V	2000	230	G38	FKK/FKP	CP/73 (CP/41)	50000	3200	480
Philips 6994Z 2000W G38 240V	2000	240	G38	FKK/FKP	CP/73 (CP/41)	50000	3200	480
Philips 6963Z 5000W G38 230V NO	5000	230	G38	-	CP/85 (CP/29)	132500	3200	400
Philips 6963Z 5000W G38 240V	5000	240	G38	-	CP/85 (CP/29)	132500	3200	420
Philips VL300 300W GX6.35 230V	300	230	GX6.35	-	-	8550	3200	20

型号	燃点 位置	封接 温度 (°C)	订购号
Philips 6872P 300W GY9.5 230V	任意位置	350	9239 495 42928
Philips 6872P 300W GY9.5 240V	任意位置	350	9239 495 45791
Philips 6872P 300W GY9.5 240V	任意位置	350	9239 495 45728
Philips 6873P 500W GY9.5 230V	任意位置	350	9239 496 42928
Philips 6873P 500W GY9.5 240V	任意位置	350	9239 496 45528
Philips 7389 500W GY9.5 230V	s90	400	9238 716 43228
Philips 7389 500W GY9.5 240V	s90	400	9238 716 45728
Philips 6638P 650W GY9.5 120V	任意位置	500	9245 013 36348
Philips 6638P 650W GY9.5 230V	任意位置	500	9245 013 42928
Philips 6638P 650W GY9.5 240V	任意位置	500	9245 013 45528
Philips 6993P 650W GX9.5 230V	s90	400	9238 903 42928
Philips 6993Z 650W G22 230V	任意位置	500	9238 904 42928
Philips 7001C 750W P28s 120V	任意位置	500	9245 097 36328
Philips 1000W GX9.5 230V	任意位置	450	9245 051 44234
Philips 6983P 1000W G9.5 120V	任意位置	500	9244 006 36335

型号	燃点位置	封接温度 (°C)	订购号
Philips 6983P 1000W G9.5 230V	任意位置	500	9244 000 42928
Philips 6983P 1000W G9.5 240V	任意位置	500	9244 000 45528
Philips 6984P 1000W GX9.5 230V	任意位置	500	9238 913 42928
Philips 6995P 1000W GX9.5 230V	任意位置	500	9238 846 42928
Philips 6995P 1000W GX9.5 240V	任意位置	500	9238 846 45528
Philips 6995Y 1000W G38 120V	s90	400	9238 518 36328
Philips 6995Z 1000W G22 120V	任意位置	500	9238 801 36328
Philips 6995Z 1000W G22 230V	任意位置	500	9238 847 42928
Philips 6995Z 1000W G22 240V	任意位置	500	9238 847 45528
Philips 7002Y 1000W G22 115V	任意位置	500	9245 536 34428
Philips 7002Y 1000W G22 230V	任意位置	500	9245 536 44228
Philips 7002Y 1000W G22 240V	任意位置	500	9245 536 45528
Philips 1200W GX9.5 120V	任意位置	500	9245 215 36328
Philips 6895P 1200W GX9.5 230V	s90	400	9239 314 42928
Philips 6975Z 2000W G22 230V	s90	400	9245 154 44248
Philips 6975Z 2000W G22 240V	s90	400	9245 154 45548
Philips 6994P 2000W GY16 230V	s90	400	9238 910 42948
Philips 6994P 2000W GY16 240V	s90	400	9238 910 45548
Philips 6994Y 2000W G22 230V	s90	400	9238 947 42948
Philips 6994Z 2000W G38 120V	s90	400	9245 026 36349
Philips 6994Z 2000W G38 230V	s90	400	9238 911 42948
Philips 6994Z 2000W G38 240V	s90	400	9238 911 45548
Philips 6963Z 5000W G38 230V NO	任意位置	500	9238 659 42924
Philips 6963Z 5000W G38 240V	任意位置	500	9238 659 45524
Philips VL300 300W GX6.35 230V	任意位置	400	9239 494 43258



RX7s



R7s

**卤素高压DE光源 – 为电影与拍摄提供 stronger 的颜色**

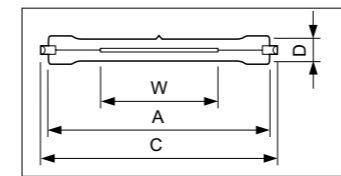
这些双端高压卤素灯的高稳光输出和恒定色温保证电影与录像具有吸引力的准确图片画面。此外，多种尺寸与额定功率选择可为照明设计师提供新层次的创造自由空间。

**产品特点**

- 摄影棚/摄像灯: 3200K色温
- 录像灯: 极其恒定的光输出和色温

**产品优势**

- 摄影棚/摄像灯: 显色性佳
- 录像灯: 极可能精准地呈现最出色的图片效果



R7s, RX7s

型号	A 标准	C 最大	D 最大	W 标准
13477R 800W R7s 230V	114.2	117.5	11	60
13477R 800W R7s 240V	114.2	117.5	11	60
7786R 1000W R7s 230V	114.2	117.5	11	60
7786R 1000W R7s 240V	114.2	117.5	11	60
13989R 1000W R7s 230V	185.7	189.1	11	120
13989R 1000W R7s 240V	185.7	189.1	11	120
PF801 R 1000W R7s 230V	121.7	125.1	9	72
6358R 1250W R7s 230V	185.7	189.1	11	120
6358R 1250W R7s 240V	185.7	189.1	11	120

型号	光源功率 (W)	电压	灯头	ANSI 码	LIF 码	流明输出 (lm)	色温 (K)	平均光源 使用寿命 (h)
Philips 13477R 800W R7s 230V	800	230	R7s	EME	P2/11	23600	3200	150
Philips 13477R 800W R7s 240V	800	240	R7s	EME	P2/11	24400	3200	150
Philips 7786R 1000W R7s 230V	1000	230	R7s	-	P2/20	30000	3200	300
Philips 7786R 1000W R7s 240V	1000	240	R7s	-	P2/20	30000	3200	300
Philips 13989R 1000W R7s 230V	1000	230	R7s	EKM	P2/7	26000	3200	200
Philips 13989R 1000W R7s 240V	1000	240	R7s	EKM	P2/7	26000	3200	200
Philips PF801 R 1000W R7s 230V	1000	230	R7s	FDG	P1/12	34000	3400	15
Philips 6358R 1250W R7s 230V	1250	230	R7s	-	P2/12	33750	3200	200
Philips 6358R 1250W R7s 240V	1250	240	R7s	-	P2/12	33750	3200	200

型号	燃点位置	最大允许封接温度 (°C)	订购号
Philips 13477R 800W R7s 230V	p15	400	9238 925 43201
Philips 13477R 800W R7s 240V	p15	400	9238 925 45701
Philips 7786R 1000W R7s 230V	p15	400	9238 849 43201
Philips 7786R 1000W R7s 240V	p15	400	9238 849 45701
Philips 13989R 1000W R7s 230V	任意位置	400	9238 780 43201
Philips 13989R 1000W R7s 240V	任意位置	400	9238 780 45701
Philips PF801 R 1000W R7s 230V	任意位置	450	9238 627 43201
Philips 6358R 1250W R7s 230V	p15	400	9238 784 43201
Philips 6358R 1250W R7s 240V	p15	400	9238 784 45701



Ceramic ST 250 HR

**陶瓷ST光源 – 高性价比**

这种光源的光输出量与卤素灯的光输出量相同，但是能耗成本只占总成本的一小部分。这就是陶瓷ST光源的承诺：这是全球第一种与卤素颜色特征相匹配的放电灯。

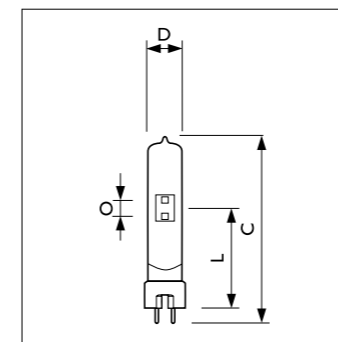
由于这种“突破性”陶瓷技术使光源具有超长使用寿命，因此光源的拥有成本将进一步降低。基本上，这种光源的使用寿命为对等卤素光源使用寿命的十倍。而且，由于能耗已最小化，热量排放也已最小化，适用于更加凉快、更加舒服的工作室。这一切意味着颜色质量更加完美，光源更换次数更少，以及操作成本明显更低。

**产品特点**

- 陶瓷放电技术
- 热启动

**产品优势**

- 相比相同亮度级的卤素灯功耗低4倍，因而可使用尺寸较小的光源，较低的冷却要求
- 极具吸引力的拥有成本，更低的重置成本。相比卤素灯，寿命长16倍。投资回报期短于2年
- 具有出色色彩特性和均匀光束质量的3200K色温放电灯



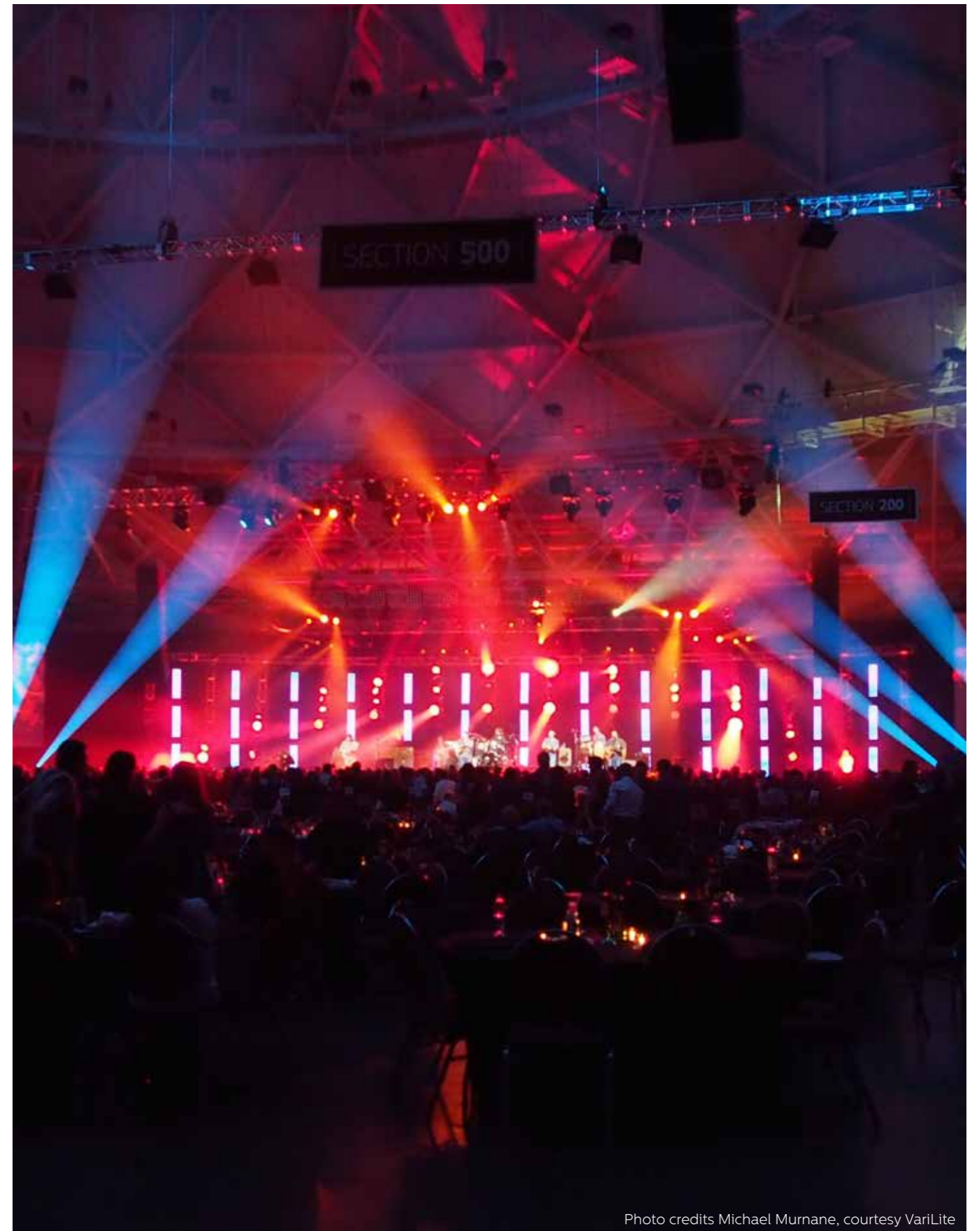
Ceramic ST 250 HR

型号	C 最大	D 最大	L 最大	O 标准
Ceramic ST 250W HR	110	23	61	8

型号	光源功率 (W)	灯头 GZY9.5	流明输出 (lm)	光效 (lm/W)	色温 (K)	显色指数 (Ra)	平均光源使用寿命 (h)	燃点位置 任意位置
Philips Ceramic ST 250W HR	250	GZY9.5	23000	92	3200	90	4000	任意位置

型号	光源电流 (A)	订购号
Philips Ceramic ST 250W HR	2.6	9281 735 05114







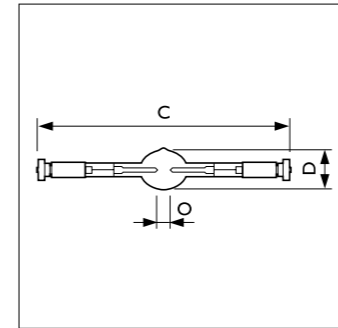
# 建筑户外景观灯

Architainment旨在通过照明改变建筑环境、零售商店和主题环境。飞利浦Architainment光源提供卓越的色彩、强烈的光束和长使用寿命，在建筑照明中具有令人惊异的创造力和灵活性。高色温使它们尤其适用于建筑娱乐领域，飞利浦Architainment光源可以将任何物体成为众人瞩目的焦点，赋予它应有的超凡魅力。

让物体和环境都展现出它们应有的超凡魅力。



MSA 2500 DE



MSA 2500 DE

## 建筑MSA光源 – 双端夜色

双端建筑MSA光源的高发光功效与最佳填充物可产生高光束强度，并具有卓越的显色性。而光源的紧凑型短弧允许进行有效的光束控制，并具有高强度，是夜晚景观照明结构的理想选择。

### 产品特点

- 高光效
- 短弧特点
- 优化灯填充物

### 产品优势

- 高光通量输出
- 高光强
- 卓越色彩效果

型号	C 最大	D 最大	O 标准
MSA 2500 DE	364	41	25

型号	光源功率 (W)	灯头 (P)SFC	流明输出 (lm)	光效 (lm/W)	色温 (K)	显色指数 (Ra)	平均光源使用寿命 (h)	燃点位置
Philips MSA 2500 DE	2500	(P)SFC	250000	100	5600	90	2500	p15

型号	光源电流 (A)	订购号
Philips MSA 2500 DE	22.5	9280 994 05103



MSD 700, MSD 1200



MSD 575 HR

**建筑MSD光源 – 单端夜色**

单端建筑MSD光源的高发光功效与最佳填充物可产生高光束强度，并具有卓越的显色性。而光源的紧凑型短弧允许进行有效的光束控制，并具有高强度，是夜晚所有类型照明结构的理想选择。

**产品特点**

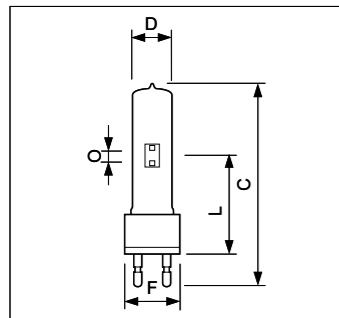
- 高光效
- 长使用寿命
- 填充物优化

**产品优势**

- 高光通量输出
- 低拥有成本
- 卓越色彩效果

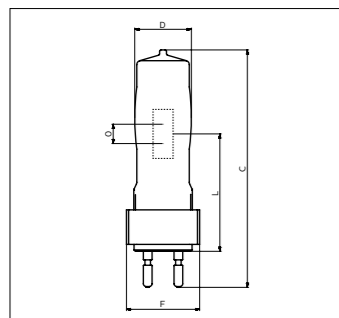


MSD 575



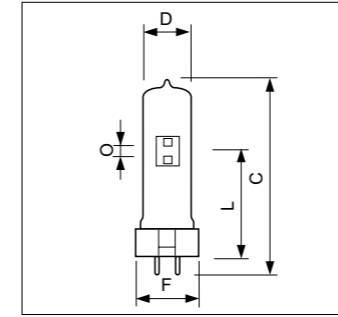
MSD 575 HR, MSD 700

型号	C 最大	D 最大	F 最小	F 标准	F 最大	L 最小	L 标准	L 最大	O 标准
MSD 575 HR	145	30	41	42	43	69	70	71	8.0
MSD 700	175	40	52	53	54	84	85	86	10.0



MSD 1200

型号	C 最大	D 最大	F 最小	F 标准	F 最大	L 最小	L 标准	L 最大	O 标准
MSD 1200	183	42.5	52	53	54	84	85	86	14.0



GX9.5

型号	C 最大	D 最大	F 最小	F 标准	F 最大	L 最小	L 标准	L 最大	O 标准
MSD 575	125	30	34	35	36	64	65	66	8.0

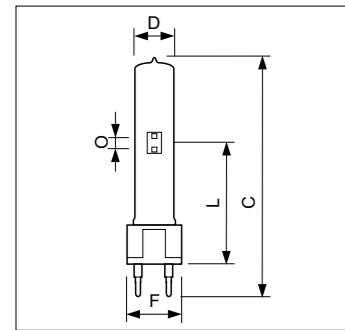
型号	光源 功率 (W)	灯头	流明 输出 (lm)	光效 (lm/W)	色温 (K)	显色 指数 (Ra)	平均 光源 使用寿命 (h)	燃点 位置
Philips MSD 575	575	GX9.5	43000	75	6000	75	3000	任意位置
Philips MSD 575 HR	575	G22	46000	80	6000	75	2000	任意位置
Philips MSD 700	700	G22	50500	72	6000	75	3000	任意位置
Philips MSD 1200	1200	G22	92000	77	6000	80	3000	任意位置

型号	光源 电流 (A)	订购号
Philips MSD 575	6.95	9280 988 05114
Philips MSD 575 HR	6.95	9280 989 05114
Philips MSD 700	11	9281 704 05114
Philips MSD 1200	13.8	9281 720 05114





CDM-SA/T 150W



CDM-SA/T G12

**CDM-SA/T光源 – 照亮黑夜的更环保方式**

CDM-SA/T光源具有高发光功效，每瓦功率可比标准建筑光源产生更多的光流，因而是照亮黑夜的更加环保的选择。此外，这种光源的理想填充物和短弧可产生高光束强度和卓越的显色效果。

**产品特点**

- 高光效
- 短弧
- 填充物优化

**产品优势**

- 高光通量输出
- 高光强
- 卓越色彩效果

型号	C 最大	D 最大	F 最小	F 标准	F 最大	L 最小	L 标准	L 最大	O 标准
CDM-SA/T 150W/942	110	20	29	30	31	55	56	57	6

型号	光源 功率 (W)	灯头	流明 输出 (lm)	光效 (lm/W)	色温 (K)	显色 指数 (Ra)	平均 光源 使用寿命 (h)	燃点 位置
Philips CDM-SA/T 150W/942	150	G12	14000	88	4200	95	9000	任意位置

型号	光源 电流 (A)	订购号
Philips CDM-SA/T 150W/942	1.8	9280 866 05103



Photo credits Ralph Larmann



# 附录

白炽灯产品交叉对照表	P76
气体放电灯产品交叉对照表	P78
灯座	P80
灯座名称 - 灯丝形状 - 熔丝、灯泡寿命	P82
卤素循环	P84
卤素灯的温度范围 - 燃点位置	P86
MSI-MSR-MSD镇流器或器具制造商列表	P87
光线和色彩的基础知识	P88
销售组织	P93
飞利浦产品型号编号	P97

Photo credits Jolly lighting

PHILIPS

LIF 码	Philips 型号	ANSI 码	Philips 型号	ANSI 码	Philips 型号
A1/223-5H	6423/5H	BTL	6800C 120V	GLA	6992P
A1/231-5H	6834/5H	BTN	7001C	GLB	6991P
A1/244	7389	CYV	6995Y	GLC	6989P
A1/259-10H	ELC/10H	CYX	6994Z 120V	GRS	7019G
CP/63	6984P	EFP/5H	6834/5H	GRT	7018G
CP/67 (CP/23)	6993P	EFR/5H	6423/5H		
CP/68 (CP/39)	6993Z	EGT	6995Z 120V		
CP/70 (CP/24)	6995P	EKM	13989R		
CP/71 (CP/40)	6995Z	ELC/5H	ELC/5H		
CP/72 (CP/43)	6994P	ELC/10H	ELC/10H		
CP/73 (CP/41)	6994Z	EME	13477R		
CP/75 (CP/55)	6994Y	EXC	PAR64 VNSP		
CP/77	6983P	EXD	PAR64 NSP		
CP/81	6872P	EXE	PAR64 MFL		
CP/82	6873P	FDG	PF801 R		
CP/85 (CP/29)	6963Z	FEL	6983P 120V		
CP/89	6638P	FEP	6983P 230V, 240V		
CP/90	6895P	FKD	6996C		
CP/92	6975Z	FKH	6993Z		
CP60	PAR64 VNSP	FKJ	6995Z		
CP61	PAR64 NSP	FKK/FKP	6994Z		
CP62	PAR64 MFL	FRH	6873P 230V		
M/38	6874P	FRJ	6873P 240V		
M/40	6877P	FRL	6638P 230V		
P1/12	PF801 R	FRM	6638P 240V		
P2/10	7775R/16	FSK	6872P 240V		
P2/11	13477R	FSL	6872P 230V		
P2/12	6358R	FTL	6994P 240V		
P2/20	7786R	FTM	6994P 230V		
P2/35	13704R	FVA	6995P 230V		
P2/7	13989R	FVB	6995P 240V		
T/19 (T/11)	6996P	FVC	6993P		
T/20 (T/14)	6996C	FWP	6996P 230V		
T/21 (T/12)	6998P	FWR	6996P 240V		
T/24 (T/17)	6800C	FWS	6897P 230V		
T/25 (T/18)	6820P	FWT	6897P 240V		
T/27 (T/26)	6823P	GAB	6995I/BP 230V		
T/29	6897P	GAD	6995I/BP 240V		
		GCK/GCT	6823P 230V		
		GCL/GCS	6823P 240V		
		GCV/GVH	6820P 230V		
		GCW/GCJ	6820P 240V		
		GKV	6986P		

PHILIPS

Osram 码	Philips 型号	Osram 码	Philips 型号
54532	7786R/16	64754	6895 P
54574	6365 R	64777	6975 Z
54585	5968	64781	7012R
54613	6994 Z	64787	6994 Y
54631	6638P	64788	6994 P
54662	6827 Z	64789	6994 Z
54685	6800C	64789	6994 Z
54687	7001C	64796	6894Y
54689	6995C	64805	6963 Z
54706	6995 Y	93723	6980Z
64501	VL 150	93728	7007
64502	VL 150	93728LL	7007LL
64512	VL 300	93729	7008
64515	VL 300	93734	6983 P
64516	VL300		
64571	13162		
64571	13162 R		
64579	PF 801 R		
64580	PF 801 R		
64582	7786 R		
64583	7786 R		
64662	6874 P		
64670	6820P		
64672	6877 P		
64673	6872P		
64674	6873P		
64678	6928P		
64680	7389		
64716	6986 P		
64717	6638 P		
64718	6823 P		
64719	6998P		
64720	6993 P		
64721	6993 Z		
64722	6998 C		
64730	7764		
64732	7804		
64733	7804		
64741	13989 R		
64742	6995 Z		
64743	6983P		
64744	6996 P		
64745	6995 P		
64746	6996 C		
64747	6995 Z		
64748 BXS	6995I/BP		
64751	6358R		
64752	6897 P		

特殊高压气体放电灯（非热启动光源）

Philips	Osram	SLI	Koto	GE	Ushio	Xenbow/Jenbo
<b>带有外灯泡的单端金属卤化物灯</b>						
MSR 400	HSR 400/60	BA 400 SE NHR				NSD 400
	HSR 575/60	BA 575 SE NHR			USR 575	
MSR 575/2	HSR 575/72	BA 575 SE NHR 7.2	DIS-7	CSR 575/2/SE CSR 575/2/T/SE (8000 K)	USD 5.75/2 NHR	NSK 575/2
MSR 700		BA 700 SE NHR	DIS-7		USR 700 NHR	NSK 700
MSR 700/2				CSR 700/2/SE		NSK 700/2
MSR 1200	HSR 1200/60	BA 1200 SE NHR	DIS-12		USR 1200 SE	NSK 1200
MSR 1200/2				CSR 1200/2/SE		NSK 1200/2
MSD 150/2	HSD 150W/70	BA 150 SE NHR				
MSD 200	HSD 200/60	BA 200 SE D			USD-200 NHR	NSD 200
MSD 200/2						
MSD 250	HSD 250/60	BA 250 SE D			USD-250 NHR	NSD 250
MSD 250/2	HSD 250/80	BA 250/2 SE D8.5		CSD250/2 SE	USD-250/2 NHR	NSD 250/2
MSD 575	HSD 575/60	BA 575 SE D			USD-575 NHR	NSD 575
	HSD 575					
MSD 700						
MSD 1200						NSD 1200

Philips	Osram	SLI	GE	Xenbow/Jenbo
<b>带有外灯泡的单端金属卤化物灯</b>				
MSR Gold™ 300/2 MiniFastFit			CSR 300/2/TAL	NSK G 300/2 mini
MSD Gold™ 300/2 MiniFastFit	HSD 300W/80/P28w HTI 400W/60/P28		CSR 300/2/TAL	
MSR Gold™ 400 MiniFastFit	HTI 400W/60/P28			
MSR Gold™ 700/2 MiniFastFit	HTI 700W/75/P28		CSR 700/TAL/60/PGJX28	NSK G 700/2 mini
MSR Gold™ 700 FastFit			CSR 700/TAL/60/PGJX50	NSK G 700
MSR Gold™ 700/2 FastFit	HTI 700W/75/P50		CSR 700/TAL	NSK G 700/2
MSR Gold™ 1200 FastFit				NSK G 1200
MSR Gold™ 1500 FastFit	HTI 1500W/60/P50		CSR 1500/TAL/60	
MSR Gold™ 2000 FastFit				
MSR Gold™ 2000/2 FastFit				
MSR Gold™ 2500/2 FastFit				
MSR 400 SA	HTI 405 W/SE XS HTI 600 W/SE			NSK 400SA
MSR 700 SA		BA 700 SE SA5.6	CSR 700 SA CSR 700 SA/72	NSK 700SA
MSR 1200 SA	HTI 1200 W/SE XS		CSR 1200 SA	NSK 1200 SA
	HTI 1800 W/SE		CSR 1500 SA	
MSR 2000 SA	HTI 2500 W/SE			

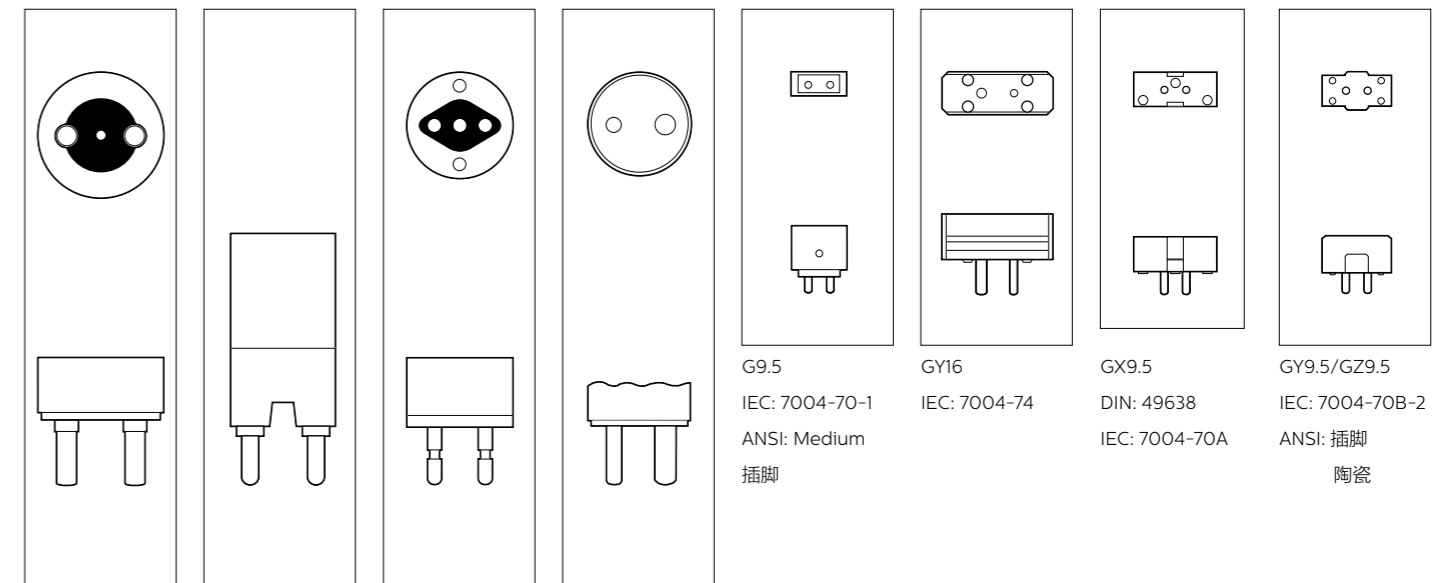
注意：所有飞利浦灯都采用了耐受500摄氏度高温的夹封保护



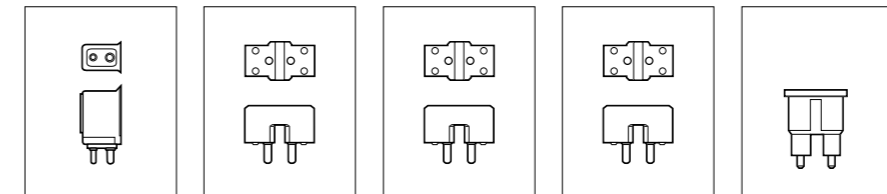
特殊高压气体放电灯（热启动光源）

Philips	Osram	SLI	Koto	ILC	GE	Wolfram	Ushio	Xenbow/Jenbo
<b>双端金属卤化物灯</b>								
MSR Gold™ 575 SA/2 DE	SharXS HTI 575 W/D4/75				CSR 575/S/DE			MHK 575/2
MSR Gold™ 700 SA/2 DE	SharXS HTI 700 W/D4/75				CSR 700/S/DE			MHK 700/2
MSR Gold™ 1200 SA/DE	SharXS HTI 1200 W/D7/60 HMI 1200 W/S	BA 1200 DE S 6.0	DI-12/S		CSR 1200/S/DE/60		UMI 1200 GS	MHK 1200 DX
MSR Gold™ 1200 SA/2 DE	SharXS HTI 1200 W/D7/75	BA 1200 DE S 7.2			CSR 1200/S/DE/72		1200 HB	MHK 1200/2 DX
MSR Gold™ 1510 SA/DE	SharXS HTI 1500W/D7/60				CSR 1500/S/DE/60			MHK 1500 DX
	HMI 200	BA 200	DI - 2	DMI 200	CSR 200/DE		UMI 200	
	HMD 300							
MSI 575	HMI 575 W/GS	BA 575 DE	DI - 6	DMI 575	CSR 575/DE	575	UMI 575 GS	MHK 575
MSI 575/2	HMI 575 W/GS LL							MHK 575/2
	HTI 700 W/DE							
	HMI 575/WGS XS							
MSI 1200	HMI 1200 W/GS	BA 1200 DE	DI - 12 DI - 12/S	DMI 1200	CSR 1200/DE CSR 1200S/DE	1200	UMI 1200 UMI 1200 GS	MHK 1200
<b>带有外灯泡的单端金属卤化物灯</b>								
MSR 125 HR					CSR 125/SE/HR			
MSR 200 HR	HMI 200 W/SE	BA 200 SE HR			CSR 200/SE/HR			NSK 200HR
MSR 250 HR	HMI 250 W/SE							
MSR 400 HR	HMI 400 W/SE	BA 400 SE HR			CSR 400/SE/HR CSR 400/SE/HR/75			NSK 400HR
MSR 575 HR	HMI 575 W/SEL	BA 575 SE HR BA 800 SE HR	DIS - 6 H DIC - 6 H		CSR 575/SE/HR CSR 800/SE/HR	575	USR 575 BE SE	NSK 575HR
MSR 1200 HR	HMI 1200 W/SE	BA 1200 SE NHR	DIS - 12 H		CSR 1200/SE/HR	1200	USR 1200 SE	NSK 1200HR
MSR 2500 HR	HMI 2500 W/SE	BA 2500 SE HR	DIS - 25 H	DSE 2500	CSR 2500/SE/HR	2500	USR 2500	NSK 2500HR
MSR 4000 HR	HMI 4000 W/SE	BA 4000 SE HR	DIS - 40 H	DSE 4000	CSR 4000/SE/HR	4000	USR 4000	
MSR 6000 HR	HMI 6000 W/SE		DIS - 60 H		CSR 6000/SE/HR	6000		
MSR 12000 HR	HMI 12000 W/SE		DIS - 120 H		CSR 12000/SE/HR	12000		
MSR 18000 HR	HMI 18000 W/SE		DIS - 180H		CSR 18000/SE/HR	18000		

双接线端子/双灯脚

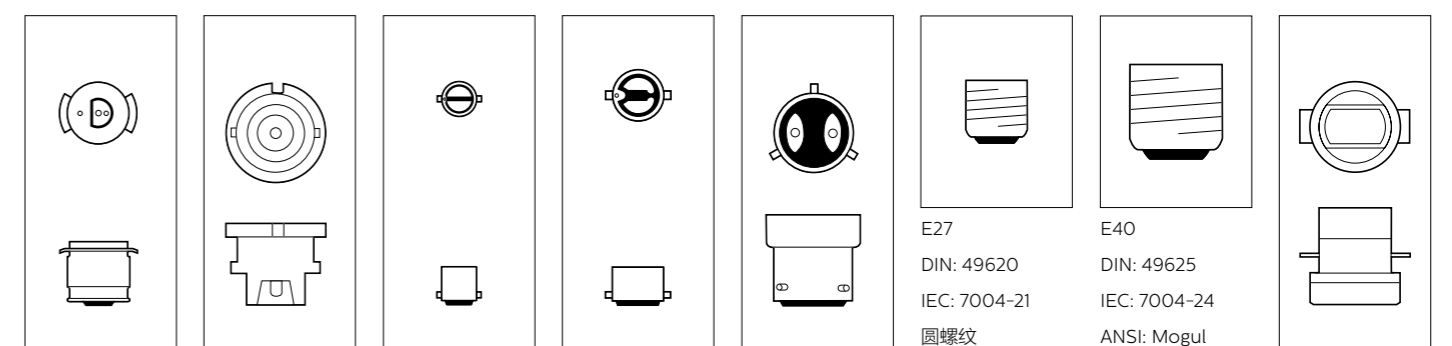


G38 IEC: 7004-76 ANSI: Mogul 插脚  
 GY38  
 G22 IEC: 7004-70-1 ANSI: Medium 插脚  
 GY22  
 G9.5 IEC: 7004-70-1 ANSI: Medium 插脚  
 GY16 IEC: 7004-74  
 GX9.5 DIN: 49638 IEC: 7004-70A  
 GY9.5/GZ9.5 IEC: 7004-70B-2 ANSI: 插脚 陶瓷



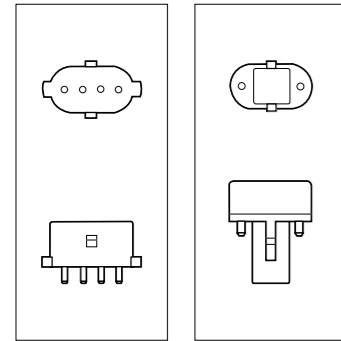
GX7.9  
 GZX9.5 IEC: 7004-70B ANSI: 插脚 陶瓷  
 GZY9.5 IEC: 7004-70B ANSI: 插脚 陶瓷  
 GZZ9.5 IEC: 7004-70B ANSI: 插脚 陶瓷  
 非标准化

预聚焦/卡口



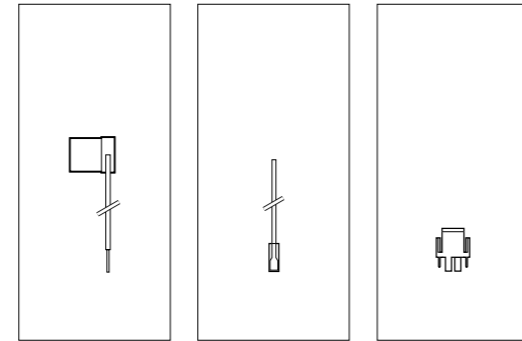
P28s DIN: 49728 IEC: 7004-42 ANSI: Medium 预聚焦灯头 C 81-30-1976 薄片 1-5-1  
 P32d  
 BA15d DIN:49720 IEC: 7004-11A ANSI: Candelabra 卡口灯座 双触头 C 81-30-1976 薄片 1-3-1  
 B22d/22 IEC: 7004-10  
 B22d3  
 E27 DIN: 49620 IEC: 7004-21 圆螺纹  
 E40 DIN: 49625 IEC: 7004-24 ANSI: Mogul 螺钉座 C 81-10-1976 薄片 1-17-1  
 FastFit PGJX50

荧光灯



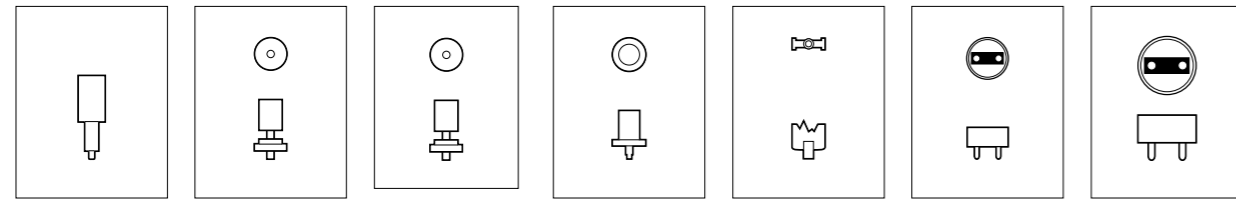
2G7 G23

电缆/连接器

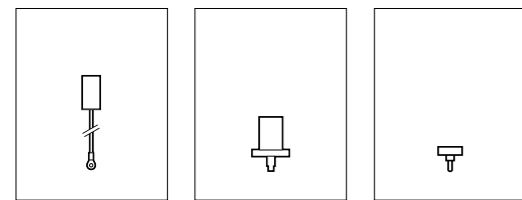


电缆15.8/14.7电缆 电缆 AMP连接器

双端灯

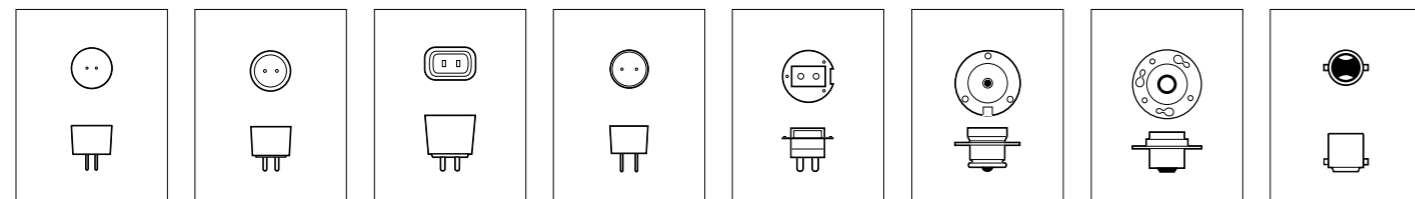


SFa21-12 SFc10-4 SFc11 SFc15.6-6 R7s, DIN:49750 G5 G13  
DIN: 49759 DIN: 49759 DIN: 49759 DIN: 49759 IEC: 7004-92 ANSI: Recessed 单连接基座

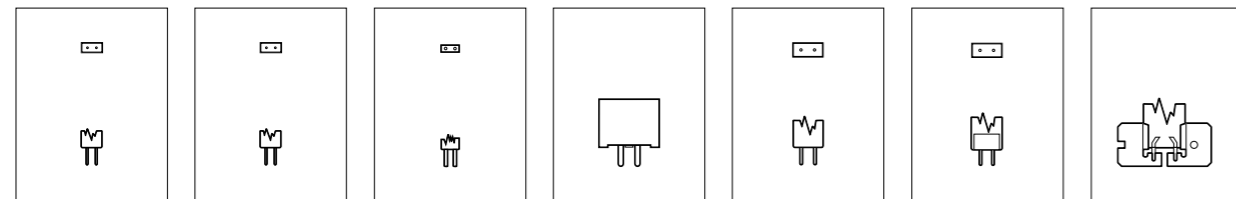


SFa7-5-2 SFc18-5-6 Fa4  
S30x70 (P) SFc IEC: 7004-58-1

低压灯



GZ4 GX5.3 GY5.3 GZ6.35 PG22-6.35 PX28s P30s BA15s,  
DIN: 49720 IEC: 7004-44  
(圆销) DIN: 49751 ANSI: 单触点  
DIN: 49754 IEC: 7004-48 candelabra 卡口  
IEC: 7004-59A IEC: 7004-48 灯座, C81-30-  
1976, 薄片 1-3-1

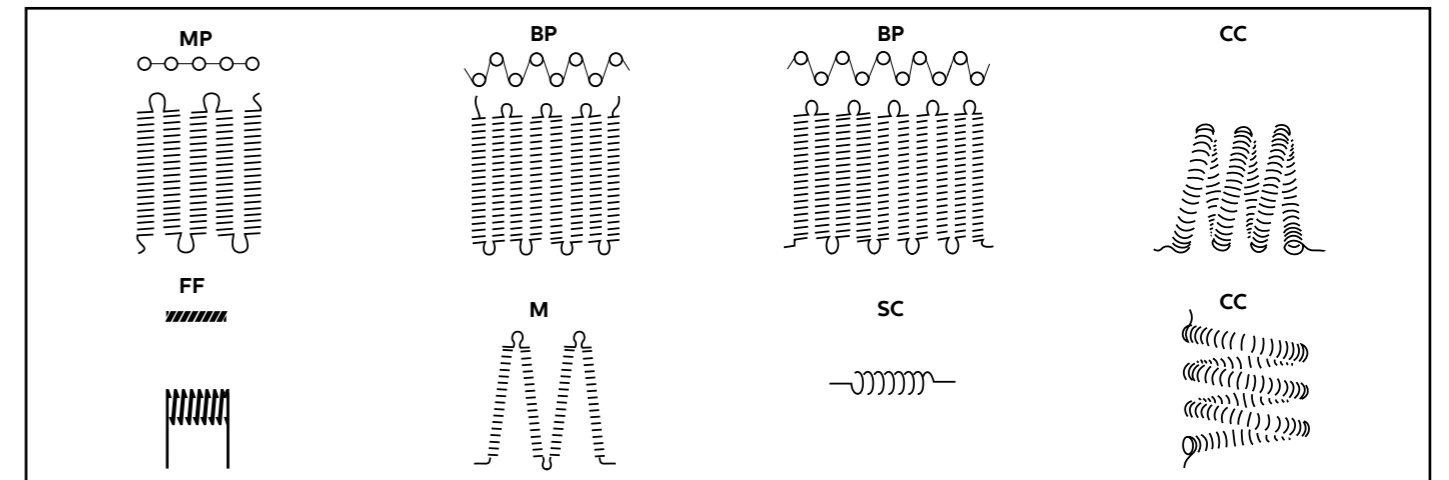


G3.9 G4 GU4 G5.3 G6.35, GY6.35 B15d A26/14  
IEC: 7004-72 IEC: 7004-72 IEC: 7004-73-2 GX6.35, DIN: 49721 IEC: 7004-11a  
ANSI: Miniature 插脚 IEC: 7004-59 ANSI: C 8140-1972

灯座及名称

插脚灯头	G38	预聚焦灯头	P28s	SFc15.6-6	预聚焦灯头	PX28s
	GY38	卡口/预聚焦灯头	GY38	凹式单触点灯头和端头	预聚焦灯头	P30s
插脚灯头和灯座	G22	卡口灯头	P23d	R7s	卡口灯头	BA15s
插脚灯头	GY22	卡口灯头	BA15d	插脚灯头	G5	G3.9
插脚灯头	G9.5	卡口灯头	B22d3	插脚灯头	G13	G4
插脚灯头	GY16	螺口灯头	E27	SFA1-5-6	插脚灯座	GU4
插脚灯头	GX9.5	螺口灯头	E40	SFc18-5-6	插脚灯头	G5.3
成品光源插脚灯头	GY9.5	灯头	2G7	单脚灯头和管状灯端头	使用卡口灯头的插脚灯座	
成品光源插脚灯头	GZ9.6	插脚灯头	G23	Fa4		G6.35
	GX7.9	灯头15.8/14.7电缆	插脚灯座	GZ4		B15d
	GZX9.5	电缆	插脚灯座	GX5.3		A26/14
	GZY9.5	AMP连接器	插脚灯座	GY5.3		GZY
	GZZ9.5	SFa21-12	插脚灯座	GZ6.35	FastFit灯头	PGJX50
	Special	SFc10-4	预聚焦灯头	PG22		

灯丝形状



- FF = 扁平灯丝
- MP = 单平面式灯丝
- CC = 双螺旋灯丝
- BP = 双平面式灯丝
- M = M形灯丝
- SC = 单螺旋灯丝

熔断

所有电源电压白炽灯（卤素灯和非卤素灯）必须熔断以减少在其使用寿命结束时碎裂的风险。下表给出了适当数值。

瓦特数 W	电压 V	保险丝 A
500	55	16
300	100-130	4
300	220-250	2
500	100-130	6.3
500	220-250	4
650	100	10
650	115-130	6.3
650	220-250	4
750/800	115-130	10
750/800	220-230	6.3
900	220-230	6.3
1000	100	16
1000	115-130	10
1000	220-250	6.3

瓦特数 W	电压 V	保险丝 A
1200	100-130	16
1200	220-250	10
2000	100-130	25
2000	220-250	10
2500	100	35
2500	115-130	25
2500	220-250	16
3250	220-230	16
3250	240-250	16
5000	115-130	50
5000	220-250	25

灯泡寿命

灯泡寿命的标示数值可能给人带来误解。在本商品目录中，灯泡（除非另有说明）的使用寿命均用“平均使用寿命”或“50%仍在工作”表示。这意味着在工作该小时数后，至少有50%的产品仍处于工作状态。

换句话说：

- 平均使用寿命为1000小时
- 批量数目为100件

然后：

- 工作累计达1000小时
- 至少有50件仍在工作

敬请注意，用于特殊应用的某些灯型可能依然会点亮发光，但其流明会衰减至不适宜履行其给定任务的程度！



Photo credits VariLite

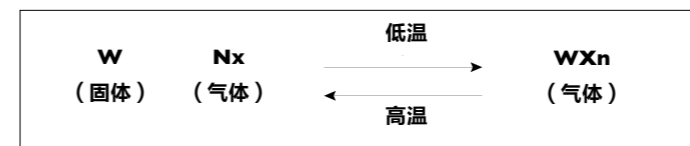
**卤素灯**

卤素灯和传统灯之间的区别在于灯填充的惰性气体中加入了卤素。

卤素有I(碘)、Br(溴)、F(氟)和Cl(氯)。非卤素灯采用较大的灯泡，让蒸发的钨遍布于较大的面积。而卤素灯在其生命周期中不会变黑，因此灯泡尺寸可以小得多。

这类小灯泡的另一个优点在于，它们能承受高度的填充压力。高度的填充压力会减少灯丝中钨的逸散，从而延长灯泡的使用寿命，或提升能效输出(lm/W)。

在灯泡中会发生复杂的化学过程，基本反应可以描述如下：



其中， W = 钨  
X = 卤素

参见图1

由于灯丝附近的温度如此之高，钨和卤素只能以原子形式存在。灯泡壁附近会出现WXn化合物。这两种情况之间的转换取决于灯中所用卤素的种类。一般来说，气相卤素的温度为500°C至1600°C，固相卤素（游离态）的温度为1200°C至1600°C。在灯内，人们发现这些过程是同时发生的。参见图2。

**灯中反应过程**

灯丝中蒸发的钨在灯壁附近与游离的卤素相结合(区域A)。由于局部压力的存在，这种气体被带回至区域B并分解，钨沉积在灯丝上。然后卤素又进入下一个的相同过程。

不幸的是，钨颗粒不会沉积在与其蒸发时完全相同的位置。在某个时候，灯丝的某些部分会变得越来越薄，这会导致所谓的“热点”。在热点处，由于温度较高，蒸发速度要高于平均水平。这种现象会导致灯发生故障。

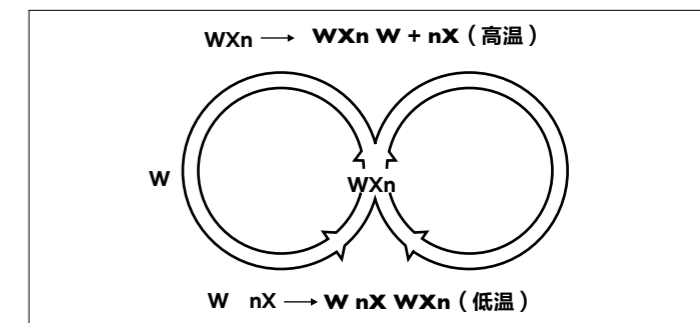


图1, 钨的再生循环



**不同电源电压下的卤素灯**

由于化学过程只会在一一定的温度限制范围内发生，卤素灯不能用于某些使用电压之下。仅限下面讨论的情况才允许在超电压或欠电压的环境下使用。

**a. 欠电压**

灯在欠电压条件下工作时，灯丝温度会降低，因此蒸发率也会随之降低。例如，5%的欠电压将引致200%的预期寿命。然而，减少钨蒸发也意味着灯中存在更多的游离态卤素。这些游离的卤素会影响灯中较冷的部分；而最冷的部分在于引入电线。现在，钨便会从引入电线逸散至热的灯丝。引入电线便会变得越来越薄，经过一段时间后，灯丝便会下塌。为了防止这种情况，必须保持250°C的最低灯泡温度。

**b. 短时开关**

过电压会升高灯丝温度，导致蒸发率升高。例如，5%的过电压将导致50%的预期寿命。此外，区域“B”的位置将进一步远离灯丝。在某个时刻，区域“B”将部分位于灯泡内，部分位于灯泡外。这就意味着蒸发的钨颗粒会让灯泡壁的内侧变黑。黑色的部分会吸收更多的红外线，这种红外线会加热玻璃，使得玻璃越来越黑，然后在某个特定的时候熔化，灯泡的这一部分将会开始膨胀。如此一段时间之后，灯泡就会泄漏。氧气进入不久之后，灯丝就会自行断裂。为了防止造成这种灾难性的后果，建议最高温度为900°C。

**c. 短时开关**

灯中加入卤化物的百分比由灯的应用领域来决定。三种主要的灯分类可以为：

- a) 持续使用 - 摄影棚灯 - 汽车光源等。
- b) 连续使用或频繁开关 - 投影机灯
- c) 极短时间开关 - 复印机灯

灯不能用于除其既定目的之外的其他应用，否则便会对灯的寿命产生严重影响

**总结**

我们不可能给出卤素灯可用的最低或最高电压：反应过程由温度而定。如果某盏光源备很好的冷却条件，它仍然能在过电压环境下实现令人满意的工作效果，但不应该在欠电压条件下运行。当某盏灯在欠电压条件下运行时，必须减弱其冷却效果，以保持灯泡温度维持在250°C的水平。

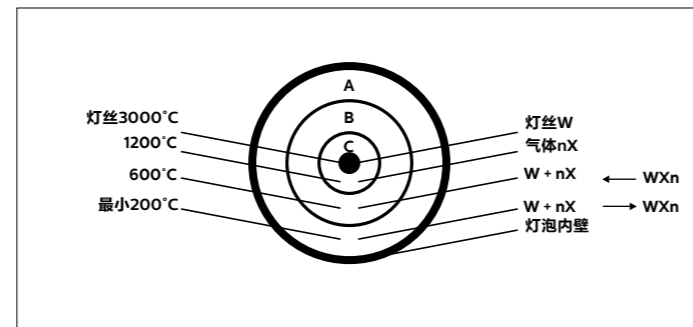


图2. 卤素灯截面图

**卤素灯的温度范围**

虽然卤素灯带有石英玻璃外壳，能承受很高的温度，但依然有特定的工作温度范围。

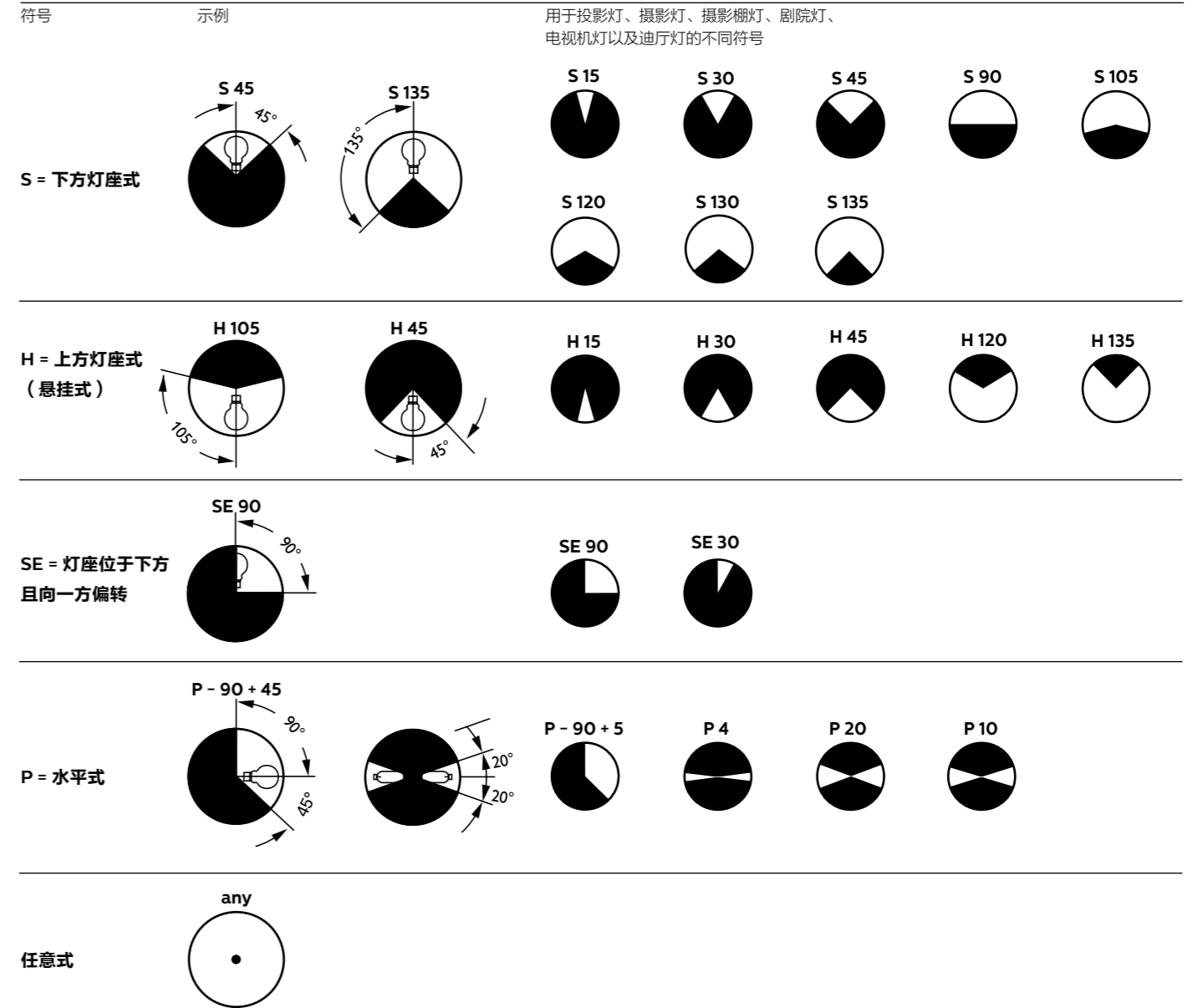
	平均使用寿命			
	< 15h	15 - 300 h	300 - 800 h	> 800 h
锁销温度 (不带P3技术的光源), °C	最大450	最大400	最大350	最大350
锁销温度 (带P3技术的光源), °C	最大500	最大500	最大500	最大480
灯泡温度, °C	250 - 900	250 - 900	250 - 900	250 - 900

如超出这些限制范围，卤素灯将无法正常工作，从而导致灯泡发黑和使用寿命缩短。

**点燃位置**

灯泡在其既定的燃点位置下点亮。

黑色圆圈中的白色扇形表示允许的偏差位置。



**BAG electronics GmbH** 电话: + 49 2932 475973  
Kleinbahnstrasse 27 传真: + 49 2932 4759796  
D-59759 Arnsberg, Germany  
E-mail: info@BAGelectronics.com  
Internet: www.BAGelectronics.com

**B & S Elektronische Geräte GmbH** 电话: + 49 531 590980  
Aussigstrasse 5A 传真: + 49 531 5909830  
D-38114 Braunschweig, Germany  
E-mail: mail@bs-ballasts.com  
Internet: www.bs-ballasts.com

**CCI Power Supplies** 电话: + 1 (608) 429 3000  
100 Industrial Parkway 传真: + +1 (608) 42 9241  
Pardeeville, WI 53954, US  
E-mail: info@ccips.com  
Internet: www.ccips.com

**IREM S.p.A.** 电话: + 39 011 9648211  
Via Abegg, 75 传真: + 39 011 9648222  
I0050 Borgone (Torino), Italy  
E-mail: irem@irem.it  
Internet: www.irem.it

**Mitronic P. Miller GmbH** 电话: + 49 8171 34 489 39  
Hans-Urmiller-Ring 13 传真: + 49 8171 7 6037  
D-82515 Wolfratshausen, Germany  
E-mail: info@mitronic.com  
Internet: www.mitronic.com

**Power Gems Limited** 电话: + 44 161 776 7030  
Cleararc House 传真: + 44 161 776 7039  
15 Wharfside Business Park  
Irlam Wharf Road  
Irlam, Manchester M44 5PN, UK  
Internet: www.powergems.com

**ROTEC GmbH** 电话: +49 61 64 50 18 51  
Sandweg 42 传真: +49 61 64 50 18 52  
D64385 Reichelsheim  
E-mail: ralf@rotec-gmbh.com  
Internet: www.rotec-gmbh.com

**SCHIEDERWERK MBZ** 电话: + 49 911 96 36 5  
**Telekommunikation GmbH & Co. KG** 传真: + 49 911 96 36 600  
Neuburger Straße 40  
D-90451 Nürnberg, Germany  
E-mail: info@schiederwerk.de  
Internet: www.schiederwerk.de

**Vossloh-Schwabe** 电话: + 49 (0) 23 51 10 10  
**Deutschland GmbH** 传真: + 49 (0) 23 51 10 12 17  
Postfach 28 69  
58478 Lüdenscheid, Germany  
E-mail: info.vsv@vsv.vossloh-schwabe.com  
Internet: www.vossloh-schwabe.com

**Optima German** 电话: +49 60 27/69 00  
Barbarastrasse 22 传真: +49 60 27/46 56 10  
D-63801 Kleinostheim  
E-mail: OptimaGerman@t-online.de

## 光线和色彩的基础知识

### 辐射

辐射是以电磁波的形式发出或转移能量。

这些电磁波以接近300000公里/秒的速度穿过真空。物质和辐射之间的相互作用可以通过辐射的量子理论加以解释：能源是以分离的量子(光子)的形式被发出和吸收的。这些相互作用的示例包括辐射的光电、化学和生物效应。

光辐射（紫外线-可见光-红外线）

光可被定义为任何能够直接造成视觉感受的辐射。

在电磁波谱中，光波只占用非常小的一部分。可见辐射的范围无法清楚地限定，并会根据个人而有所不同——一般为下至380纳米，上到780纳米(1纳米(nm)=10<sup>-9</sup>米)。可见光谱可分为一系列近似的波长范围，每个范围会留给人眼一种特定的颜色印象：

380 – 435纳米	紫色
435 – 500纳米	蓝色
500 – 566纳米	绿色
565 – 600纳米	黄色
600 – 630纳米	橙色
630 – 780纳米	红色

### 紫外和红外辐射

波长超出可见光谱的紫色端和红色端的电磁辐射被分别称为紫外和红外辐射。

### 紫外辐射

通过研究不同波长的紫外辐射的影响，我们将CIE分为以下三个波段：

UV-A(长波)	315-400纳米
UV- B(中波)	280-315纳米
UV- C(短波)	100-280纳米

这种分类的依据在于一些经过充分研究的过程——主要是光波对人体皮肤的影响——但这绝不表示紫外线的实际应用只限于某个清楚划分的波段。有些过程涉及很广的紫外光谱以及与其他成可见光谱的重叠部分。

### 红外辐射

与紫外辐射一样，红外辐射也分为三个波段：

IR-A (短波)	800 – 1400纳米
IR-B (中波)	1400-3000纳米
IR- C (长波)	3000 – 10000纳米

### 视觉

眼睛前方有一个镜头，将图像聚焦于眼后方的感光表面——视网膜。视网膜的结构中包括一层敏锐精巧的神经组织，其中含有两种型号的神经纤维，其神经末梢便是被称为视锥细胞和视杆细胞的感光细胞。视锥细胞和视杆细胞的密度会因视网膜区域而变化。在光轴上，视网膜中心区域（中央凹）处只有视锥细胞。在中央凹区域之外，视锥细胞和视杆细胞混合分布，并且视锥细胞所占的比例随着接近视网膜的边缘而降低。

### 中央视觉

位于中心凹的视锥细胞产生极其清晰的图像，显示出眼睛所能看出的最清晰的细节。

### 周边视觉

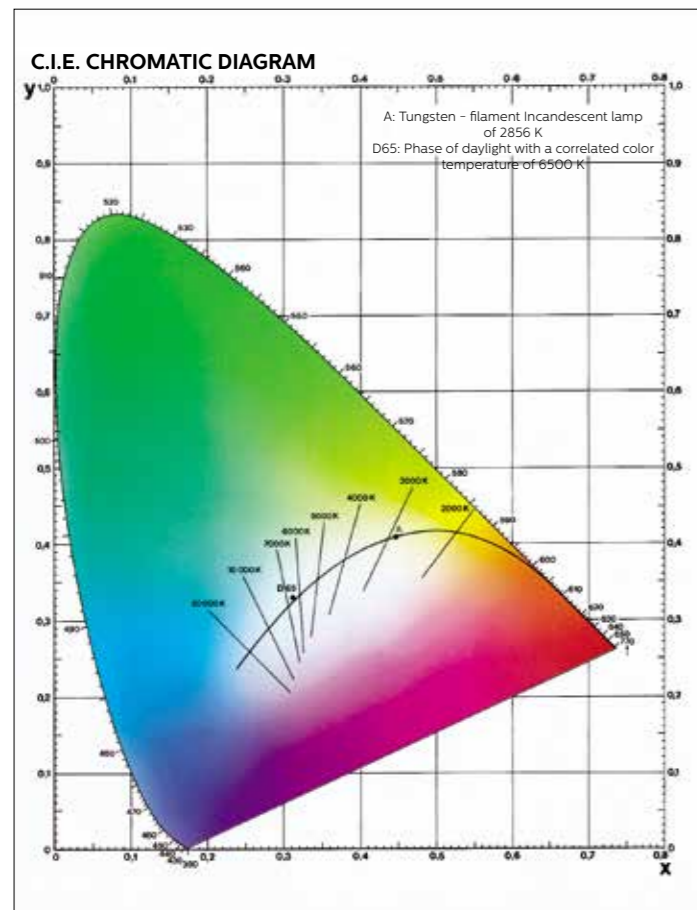
视网膜的周边区域主要由视杆细胞组成。这里不会产生清晰的视觉。由这一区域看到的物体会呈现出模糊的轮廓。然而，周边区域对于运动和闪烁非常敏感。

### 适应

适应是眼睛能够在广泛的照度水平下正常工作的过程，涉及瞳孔开闭变化，视网膜的光化学变化，以及其他因素。

### 色彩视觉

视锥细胞使我们能够分辨颜色。这是因为有三种类型的视锥细胞，分别对光谱的红、绿、蓝三部分敏感。大脑将这三种色彩感受器受到的相对刺激解读成色彩印象。缺失某种视锥细胞的人便会呈现出某种色盲症状。



### 眼睛的光谱灵敏度

在电磁波谱的可见光范围内，眼睛的灵敏度会因为相同含能量波长的不同而有着巨大的不同。

例如，明视觉条件下，眼睛对波长555纳米(黄绿色)的光线的敏感度，比对波长700纳米(深红色)或450纳米(紫蓝色)的光线要高出20倍。与明视觉时的最高灵敏度不同，暗视觉的灵敏度峰值则位于约500纳米的光谱蓝色端。

早在1924年，国际照明委员会(CIE)制定出一条标准明视觉光谱灵敏度曲线。曲线给出了相对明视觉灵敏度(V)与波长(L)的函数，因此一般称为V(l)曲线，并在555纳米处达到曲线最高点。

### 黑体/完全辐射体

黑体，或完全辐射体，是指吸收向其发射的所有辐射，且并不发出或反射任何辐射的物体。我们现在已经准确了解了此类物体的辐射特性，并能非常精确地计算出其在所有波长和温度下的数据。

根据普朗克定律，黑体的光谱能量分布符合波长和绝对温度的函数。随着工作温度的上升，不仅辐射能量会迅速增加，且函数的最大值也会向短波方向移动。这种形式的辐射被称为热辐射，或黑体辐射。因为所有波长都出现在热辐射光谱中，所以该光谱属于所称的连续光谱。在描述从实际光源发出的光线时，黑体经常被用作主要的参考标准。

### 颜色规格体系

#### CIE体系

##### 色度图

CIE在1931年通过了色度图，或色三角图。该图通过x和y两个色度坐标，从数学角度对任意色彩加以精确规范。这些坐标通过灯的光谱能量分布，以及CIE标准色度观察者相对于人眼中视锥细胞对三种可见光的反应来计算。最饱和的光线色彩位于三角形的两侧，并随着向中心靠近逐渐淡化成“白光”。

在此图中，由单色辐射的色点组成的光谱轨迹形成边界，并从左上角的蓝色转向顶部的绿色，最后直至右下角的红色。

### 色温

术语色温的含义是，当某一种光源的色品与某一温度下的黑体，或完全辐射体的色品完全相同时，黑体的温度便是该光源的色温。色温以开尔文为单位。

在CIE色度图上点出黑体在不同温度下的色度，所形成的曲线便是所称的普朗克轨迹。位于该轨迹上的任何一个具有色度的光源，均可通过某个色温来表示。不在普朗克轨迹上的光源可以通过其相关色温进行表述，即，该光源的色温与黑体的色温最为接近，也就是其位置距离普朗克轨迹最近。

### 显色性

#### CIE一般显色指数Ra

为了能够比较各类光源的色彩特性，CIE根据多种测试色彩在不同光源下的色相，引入了显色指数的概念。

当使用不同的光源照亮测试色彩时，平均色度会发生变化。首先使用被测灯泡，然后再用相同色温的参比光源照亮测试色彩，如此便可衡量被测光源的显色性。

测量该光源所用的参比光源相关色温为5000K。低于该数值是最接近该色温的完全辐射体(或黑体)。在5000K以上，所用的参比光源能发出模拟或“再造”出具有适当色温的日光。

1965年，在CIE推荐用于国际使用的测试色彩方法中，八种中等饱和度的孟塞尔测试色彩被用于测量和规定这些显色性。如今，我们通常使用十四种测试色彩，包括饱和的红色、黄色、绿色、蓝色，以及近似人体肤色和绿色树叶的各种色彩。

光源的一般显色指数，或Ra，以100为最高值，表示被测光源和参比光源的光谱分布完全相同。

白炽灯的光谱能量分布几乎与标准光源完全相同，因此，它具有出色的显色性。然而，这类光源的能效相当之低。在能效高得多的气体放电灯中，光谱组成以及色彩还原度大用不同。像是80和90系列超级荧光灯和CDM金属卤化物灯等光源具有优秀的色彩还原性，同时兼具高能效，而在另一方面，如SOX灯超高能效光源有很一般的色彩还原性。

### Ra体系的局限性

必须注意的是，Ra体系存在两个严重的局限性。首先，我们应该记住，一盏灯的Ra值是一个基于仅八种测试色彩的平均检测值。其次，按照新的CRV体系的解释，某种特定色彩方面的低数值可以意味着，显色性很差(弱)，或者被夸大，甚至是过度突出。因此，尽管某个光源实际上无法忠实地再现某种特定的测试色彩，但我们可能会发现它依然存在一个看似可接受的Ra值。

### 新的CRV体系：精确定义光色品质

#### 最适合的光源

显色性是人工照明的一个重要方面。在某些情况下，光源所呈现的色彩应该尽可能自然地接近日光条件下的效果。但在其他情况下，照明设计应当突出某些个别的色彩，或是营造出一种特别的氛围。不过，在另外许多照明情况下，最重要的并不是精确呈现的自然色彩，而在于亮度级和工作效率。

无论您需要的是中等质量的显色性，自然的色彩呈现，或是突出特定的色彩，都能找到适合每种应用的光源选择。

在过去，要实现高品质的色彩呈现效果，同时满足您的具体要求，堪称一项艰巨的工作。这不仅需要在长期实践中积累的特殊技能，而且往往价格不菲。

但现在，新的CRV图(显色矢量)意味着您可以得到所需要的效果，而无需首先通过昂贵的学习曲线!

显色向量(CRV)系统通过一种全新且更为复杂的方式来定义光色品质，并使其成为照明专业人士用于指定光源规范和设计照明设施的宝贵工具。

#### 多达215个测量点

与局限于仅八种颜色的显色指数(CRI)法不同，CRV使用数目多得多的固定测量色彩。事实上，我们从众多实际情况中选定215种色彩，包括那些广泛应用于纺织、涂料和许多其他产品的色彩，以及那些在自然界最为常见的色彩。被测光源的显色能力通过这215个色点加以测试，并将结果与参比光源进行比较。



### 偏差单独分析

另一个重要的改进是，分别针对这215种颜色的进行色彩偏差分析。这种方法对每种色彩的颜色结果进行分别评估和记录，而非取平均值。

### CRV图

这些偏差通过CRV图加以表示。CRV图呈现圈状，其周边为光谱中的所有色彩，并含有显示每种色彩的颜色偏差的两条参考坐标轴。

偏差结果由一个从自然色(在参比光源或全光谱光源下的观测)指向该被感知色彩(在被测光源下观测)的向量表示。

### 光色品质的三个方面

在多达215个向量中，每一个箭头都表示了光色品质的三个方面：

-矢量的方向表示色彩偏差的方向。如偏向圆周方向，就表示在色彩饱和度方面的增加(色彩更浓)；如偏向中心，则意味着饱和度下降(更为浅淡)。

-向量的起点和终点，分别表示真实彩色(在参比光源下)和被感知色彩(在测试光源下)。

-矢量的长度表示色彩偏差的幅度。

### 两个主要参数

CRV方法采用多达215个测量点，准确地呈现出光色品质，从而能够让人对光源的显色特性获得非常精确的印象。在描述光色品质时，特别重要的两个参数是：

色调：色彩转变的方向和幅度。

色度：饱和转变的方向与幅度。

第三个参数，色值或“亮度”，是指某个有色表面反射的光量。即便是相同色调、相同色度的色彩，其色值也会有所不同。实际上，色彩变化几乎总是色调变化与色度变化的结合，我们不会进一步考虑其亮度。

### 照明选择对光色品质的影响

在为具体应用选择照明时的关键因素包括在区域开展活动的型号、一般环境、所需氛围，以及正在销售的产品选择。我们可以将光色品质分为三个基本级别：高、良、中。

### 光色品质高

白炽灯虽然只有12流明每瓦的低功效，但却具有理想平衡的色谱。应用CRV方法，便会发现它没有任何色彩偏差。

显色性最好的气体放电灯是/90系列的“TL”荧光灯。

这些灯的测试图像中(见下一列)几乎看不到任何偏差，从而印证了这类光源出色的显色性。在家里，在高档商店，在陈列室和博物馆，高光色品质至关重要，这样才能确保人、产品和展出物品呈现出自然的外观色彩。

### 光色品质良

/80系列的“TL”荧光灯有良好的显色性。其图显示出有限的色彩偏转。这些荧光灯因此非常广泛应用于良好显色性十分重要的许多应用。

在办公室、百货公司和轻工业厂房中，良好的光色品质同样是一个重要的考虑因素。在这类情况下，色彩大幅偏离其自然外观是不可接受的。

### 光色品质中

如CRV图表所示，彩色/33系列的荧光灯会导致色彩呈现明显的偏差。因此，这一级光色品质的灯只适合于显色性意义不大的情况。在铁路车站及停车场等场所，效率优先于显色性。因此，选择光源的考虑因素不在于其光色品质。不过，当有人在这些区域工作时，我们建议至少达到中等光色品质。

### 飞利浦，回收与环境

我们不仅仅关注伟大的产品创新。我们还付出了很多努力希望我们的产品对环境更为友好。我们公司的欧洲工厂遵守环境管理系统(ISO 14001)，每年都接受相关审计，我们还执行生态设计计划，确定在产品创新的过程中能够正确的处理环境问题。

对顾客来说，飞利浦质量标准意味着我们的产品可以满足或超过我们宣称的规格。另外，我们按照与顾客商定的条件交付产品，我们的服务符合他们的预期。

在过去的几年中，我们成功地去除了我们的光源产品中对环境不友好的物质。例如，飞利浦率先去除了我们TL-D Super 80荧光灯和SON-PIA光源中的汞。

但是，飞利浦还启动了相关调查，研究如何以智能的方式对我们的产品再利用。第一代再利用系统(也称作降级再利用)将关注的重点放在如何将光源部件用在任何可用的场合(如作为建筑材料实现再利用)。

大多数制造商通过这种方式实现了100%再利用，但这种方式看似前途光明，但它还是将非常宝贵的自然资源(如荧光粉)用于价值相对较小的场合(如道路建设材料)。

第二代再利用系统关注的重点是把资源用于它们本来的应用场合。这种‘升级再利用’使我们可以充分发挥自然资源的潜力。

但是，光源所消耗的最宝贵的资源是它所消耗的电能。因此，最高效节能的光源同时也是对环境最友好的光源。所以，飞利浦将发展第二代产再利用的努力集中到它的主产品上。结合了最高效的能源利用率和最高的再利用率，我们称之为“智能生态”。为了帮助我们的顾客更好的识别这些产品，我们为这些特殊的主产品系统安装了极易辨识的绿色灯头。它象征着最高的品质结合最环保的选择。

### 飞利浦品质标准

为达到最佳的品质水平，飞利浦工厂实施并严格执行了国际认可的ISO9001品质保证体系，以及最新的QS 9000标准。几乎所有的开发阶段和生产阶段都在全面品质管理(TQM)框架下，被纳入持续改善流程，以实现所谓的“世界一流”品质水平。

但品质不仅仅是一纸数据或一套空谈。品质在于制造出零缺陷、寿命长，且耐用可靠，让人安心的产品；在于在合适的时间，向我们的客户供应所需的商品；在于开发出世界上最好的照明产品，以最有效的沟通方式让人了解其益处；在于以最实用，最迅速的方式处理问题，答复询问。简而言之，品质就在于成为客户可以放心地打交道，并从中获益的业务伙伴。我们在全公司上下推行品质改善方案“BEST”(通过速度和团队合作达到卓越经营)。我们有信心将能始终不断地做到“越来越好”。

### 镇流器的国际标准和认证

在本资料中，飞利浦镇流器的规格均符合众多IEC出版物关于镇流器(电子型和电磁型)、触发装置等设备的安全、性能和可靠性标准。至于电磁干扰方面，飞利浦产品也符合相关的欧洲和/或IEC规定。

在很多场合，正式批准将代替监督制造测试程序或在制造商处进行的测试(SMT)。这意味着，这类测试将在官方的监督下，由飞利浦公司自己的工程师自行进行。产品在获得批准之后，便可在产品标签上标出相应的标识(例如ENEC)。

销售组织	电话	传真
<b>阿根廷</b> Contact via USA		
<b>澳大利亚</b> Philips Lighting Philips House 65 Epping Road Macquarie Park, NSW, 2113 Australia	+61 2 9947 0299	+61 2 9947 0325
<b>奥地利</b> Contact via Germany		
<b>比荷卢经济联盟</b> Philips Lighting B.V. Boschdijk 525 - Bld. VB6-290 5621 JG Eindhoven Postbus 90050 5600 PB Eindhoven The Netherlands	+31 40 27 84672	+31 40 27 82273
<b>巴西</b> Philips Lighting Latin America Rua Verbo Divino 1400, 6 Andar Chacara Santo Antonio 04719-002 Sao Paulo, Brazil	+55 11 2125 0747	+55 11 2125 0580
<b>加拿大</b> Philips Electronics Ltd. 281 Hillmount Road Markham Ontario L6C 2S3, Canada	+1 905 201 4500	+1 905 887 9313
<b>中国</b> Philips (China) Investment Co. Ltd Philips Special Lighting 12F, Building No. 1 № 1535 Hongmei Road, Minghang District 200233 Shanghai, P.R. China	+86 21 5389 8231	+86 21 5915 4112
<b>哥伦比亚</b> Contact via USA		
<b>捷克</b> Philips Česká republika s.r.o. divize Lighting Safrankova 1 155 00 Praha 5, Ceská Republika	+420 233 099 282	+420 233 099 325
<b>丹麦</b> Philips Lys A/S Frederikskaj 6 1780 Copenhagen, Denmark	+45 3329 3750	+45 3329 3950
<b>爱沙尼亚</b> Contact via Poland		

销售组织	电话	传真
<b>芬兰</b> Contact via Sweden		
<b>法国</b> Division Eclairage 33 rue de Verdun BP 313 92156 Suresnes Cedex, France	+33 (1) 57 32 82 10	+33 (1) 57 32 84 70
<b>德国</b> Philips Licht GmbH Lübeckertordamm 5 D-20099 Hamburg, Germany	+49 17 133 739 79	
<b>希腊</b> Contact via Italy		
<b>香港</b> Philips Electronics Ltd. Level 6, Three Pacific Place, 1 Queens Road East, Wanchai, Hong Kong	+852 2821 5469	+852 2821 534
<b>匈牙利</b> Philips Magyarország Kft. Fehérvári út 84/A H-1117 Budapest, Alíz u. 1, Hungary	+36 30 924 6744	+36 1 382 1851
<b>印度</b> Philips Electronics India Limited 9th Floor, 9-B; DLF Cyber City DLF Phase 3, Gurgaon 122002 Haryana, India	+91 124 460 6000	
<b>印尼</b> Contact via Singapore		
<b>爱尔兰</b> Contact via UK		
<b>意大利</b> Philips S.P.A. Via G. Casati 23 20052 Monza (MI), Italy	+39 039 203 1	+39 039 203 6127
<b>日本</b> Philips Electronics Japan, Ltd. 13-37, Kohnan 2-chome Minato-ku Tokyo 108-8507, Japan	+81 3 3740 5373	+81 3 3740 5367
<b>韩国</b> Philips Electronics Korea Ltd. 260-199, Itaewon-dong Yongsan-Gu Seoul 140-200, Korea	+82 2 709 1345	+82 2 709 1350/1329
<b>拉脱维亚</b> Contact via Poland		

销售组织	电话	传真
<b>立陶宛</b> Contact via Poland		
<b>马来西亚</b> Contact via Singapore		
<b>新西兰</b> Contact via Australia		
<b>挪威</b> Contact via Sweden		
<b>菲律宾</b> Contact via Singapore		
<b>波兰</b> Philips Lighting Poland S.A., UL. Kossaka 150, 64-920 Pila, Poland	+48 67 352 45 72	
<b>葡萄牙</b> Contact via Spain		
<b>俄罗斯</b> Philips Lighting Russia Usacheva str 35 A 119048 Moscow, Russia	+7 495 937 9350	+7 495 937 9359
<b>新加坡</b> Philips Electronics Singapore Pte Ltd. Building TP4, Level 6 620A Lorong 1, Toa Payoh Singapore 319762	+65 6882 5687	+65 6882 5711
<b>西班牙</b> Philips Iberica S.A. Division Comercial Alumbrado María de Portugal 1 28050 Madrid, Spain	+34 91 566 9764	+34 91 566 9242
<b>瑞典</b> Knarrarnasgatan 7 Kista S-16485 Stockholm, Sweden	+46 8 59852000	+46 8 59852797
<b>瑞士</b> Elevite AG Fegistrasse 9 8957 Spreitenbach, Switzerland	+41 56 419 70 70	+41 56 419 70 60
<b>台湾</b> 14F, No.3-1, Yuan Qu Street Nan Gang District, Taipei 115, Taiwan, R.O.C.	+886 2 3789 2278	+886 2 3789 2525
<b>泰国</b> Contact via Singapore		

销售组织	电话	传真
<b>土耳其</b> Türk Philips Ticaret A.S. Saray Mahallesi Kucuksu Caddesi, Sokullu Sokak № 8 34768 Umraniye-Istanbul, Turkey	+90 216 636 18 44	+90 216 636 18 89
<b>乌克兰</b> Contact via Poland		
<b>阿拉伯联合酋长国</b> Philips Lighting P.O. Box 7785 Gulf Towers Dubai, United Arab Emirates	+971 4 3353666	+971 4 3095110
<b>英国</b> Philips Centre Guildford Business Park Guildford, Surrey GU2 8XH, United Kingdom	+44 8456 011283	+44 1483 298801
<b>美国</b> Philips Lighting Company 200 Franklin Square Drive Somerset N.J. 08873, U.S.A.	+1 732 563 3694	+1 732 563 3620
<b>美国 (氙灯)</b> Philips Lighting 13700 Live Oak Avenue Baldwin Park, CA 91706, U.S.A.	+1 626 480-0755	+1 626 480-0855
<b>越南</b> Contact via Singapore		



飞利浦型号编号	页码	飞利浦型号编号	页码	飞利浦型号编号	页码
1000W GX9.5 230V	60	6991P 600W G9.5 240V	36	ELC/10H 250W GX5.3 24V	29
1200W GX9.5 120V	60	6992P 575W G9.5 115V	36	Hi-Brite 7016G 1200W 80V FastFit	42
13163 ELC/5H 250W GX5.3 24V	29	6993P 650W GX9.5 230V	60	Hi-Brite 7017G 750W 80V FastFit	42
13477R 800W R7s 230V	64	6993Z 650W G22 230V	61	MSA 2500 DE	70
13477R 800W R7s 240V	64	6994P 2000W GY16 230V	59	MSD 1200	71
13989R 1000W R7s 230V	64	6994P 2000W GY16 240V	59	MSD 150/2	25
13989R 1000W R7s 240V	64	6994Y 2000W G22 230V	61	MSD 200	25
6358R 1250W R7s 230V	64	6994Z 2000W G38 120V	60	MSD 200/2	25
6358R 1250W R7s 240V	64	6994Z 2000W G38 230V	60	MSD 250	25
6423/5H 150W GZ6.35 15V	29	6994Z 2000W G38 240V	60	MSD 250/2 30H	25
6638P 650W GY9.5 120V	59	6995I/BP 1000W GY9.5 230V	38	MSD 575	72
6638P 650W GY9.5 230V	59	6995I/BP 1000W GY9.5 240V	38	MSD 575 HR	71
6638P 650W GY9.5 240V	59	6995P 1000W GX9.5 230V	60	MSD 700	71
6800C 500W P28s 120V	39	6995P 1000W GX9.5 240V	60	MSD Gold™ 300/2 MiniFastFit	24
6800C 500W P28s 240V	39	6995Y 1000W G38 120V	60	MSD Platinum 14 R	5
6820P 500W GY9.5 230V	40	6995Z 1000W G22 120V	61	MSD Platinum 15 R	6
6820P 500W GY9.5 240V	40	6995Z 1000W G22 230V	61	MSD Platinum 16 R	6
6823P 650W GY9.5 230V	40	6995Z 1000W G22 240V	61	MSD Platinum 17 RA	6
6823P 650W GY9.5 240V	40	6996C 1000W P28s 230V	39	MSD Platinum 2 R	22
6834/5H 100W GZ6.35 12V	29	6996C 1000W P28s 240V	39	MSD Platinum 20 R	6
6872P 300W GY9.5 230V	59	6996P 1000W GX9.5 230V	39	MSD Platinum 5 R	5, 22
6872P 300W GY9.5 240V	59	6996P 1000W GX9.5 240V	39	MSI 1200 HR	18
6873P 500W GY9.5 230V	59	6998P 650W GX9.5 230V	39	MSI 575 HR/2	18
6873P 500W GY9.5 240V	59	6998P 650W GX9.5 240V	39	MSI 575HR	18
6874P 300W GY9.5 230V	40	7001C 750W P28s 120V	60	MSR 1200	14
6874P 300W GY9.5 240V	40	7002Y 1000W G22 115V	61	MSR 1200 HR	55
6877P 500W GY9.5 230V	40	7002Y 1000W G22 230V	61	MSR 1200 SA	17
6877P 500W GY9.5 240V	40	7002Y 1000W G22 240V	61	MSR 1200/2	14
6895P 1200W GX9.5 230V	62	7007 575W Heat Sink 115V	44	MSR 12000 HR	54
6895P 1200W GX9.5 230V	63	7007 575W Heat Sink 230V	44	MSR 125 HR	54
6895P 1200W GX9.5 230V	60	7007 575W Heat Sink 240V	44	MSR 1800 DE	46
6897P 1200W GX9.5 230V	39	7007/LL 575W Heat Sink 115V	44	MSR 18000 HR	54
6897P 1200W GX9.5 240V	39	7007/LL 575W Heat Sink 230V	44	MSR 200 HR	55
6963Z 5000W G38 230V NO	60	7007/LL 575W Heat Sink 240V	44	MSR 2000 SA	17
6963Z 5000W G38 240V	60	7008 750W Heat Sink 115V	44	MSR 2000 SA	17
6975Z 2000W G22 230V	61	7008 750W Heat Sink 240V	44	MSR 250 HR	55
6975Z 2000W G22 240V	61	7008 750W/Heat Sink 230V	44	MSR 2500 HR	55
6980Z 1200W G22 80V	34	7009Z 1200W G22 80V	34	MSR 2500 HR/J	55
6982P 800W G9.5 230V	36	7015TXO 750W GX9.5 100V	34	MSR 400	14
6982P 800W G9.5 240V	36	7018G 800W 230V FastFit	42	MSR 400 HR	54
6983P 1000W G9.5 120V	58	7019G 750W 115V FastFit	42	MSR 400 SA	16
6983P 1000W G9.5 230V	58	7021G 575W 115V LL FastFit	42	MSR 4000 HR	55
6983P 1000W G9.5 240V	58	7389 500W GY9.5 230V	59	MSR 4000 HR/J	55
6984P 1000W GX9.5 230V	58	7389 500W GY9.5 240V	59	MSR 575 HR	56
6986P 600W G9.5 230V	36	7786R 1000W R7s 230V	64	MSR 575/2 10H	14
6986P 600W G9.5 240V	36	7786R 1000W R7s 240V	64	MSR 6000 HR	54
6989P 575W G9.5 115V	36	CDM-SA/T 150W/942	73	MSR 700	14
6991P 600W G9.5 230V	36	Ceramic ST 250W HR	66	MSR 700 SA	16

飞利浦型号编号	页码	飞利浦型号编号	页码	飞利浦型号编号	页码
MSR 700/2	14				
MSR Gold™ 1000 MiniFastFit	11				
MSR Gold™ 1200 FastFit	9				
MSR Gold™ 1200 SA/2 DE	12				
MSR Gold™ 1200 SA/DE	12				
MSR Gold™ 1200 SA/SE	16				
MSR Gold™ 1500 FastFit	8				
MSR Gold™ 1500/1 FastFit	8				
MSR Gold™ 1510 SA/DE	12				
MSR Gold™ 2000 FastFit	8				
MSR Gold™ 2000/2 FastFit	8				
MSR Gold™ 2500/2 FastFit	8				
MSR Gold™ 300/2 MiniFastFit	23				
MSR Gold™ 400 MiniFastFit	10				
MSR Gold™ 575 SA/2 DE	12				
MSR Gold™ 575/2 MiniFastFit	10				
MSR Gold™ 700 FastFit	9				
MSR Gold™ 700 MiniFastFit	10				
MSR Gold™ 700 SA/2 DE	12				
MSR Gold™ 700/1 MiniFastFit	10				
MSR Gold™ 700/2 FastFit	9				
MSR Gold™ 700/2 MiniFastFit	10				
MSR Platinum 35	7				
MSR Platinum 35ST (Theater)	33				
MSR Platinum 35ST (Studio)	52				
PAR56 300W 230V MFL	27				
PAR56 300W 230V WFL	27				
PAR56 300W 240V MFL	27				
PAR56 300W 240V WFL	27				
PAR64 1000W 230V MFL	27				
PAR64 1000W 230V NSP	27				
PAR64 1000W 230V VNSP	27				
PAR64 1000W 240V MFL	27				
PAR64 1000W 240V NSP	27				
PAR64 1000W 240V VNSP	27				
PAR64 250W 28V VNSP	27				
PF801 R 1000W R7s 230V	64				
StagePainter LED System D60 2000	47				
VL300 300W GX6.35 230V	62				