

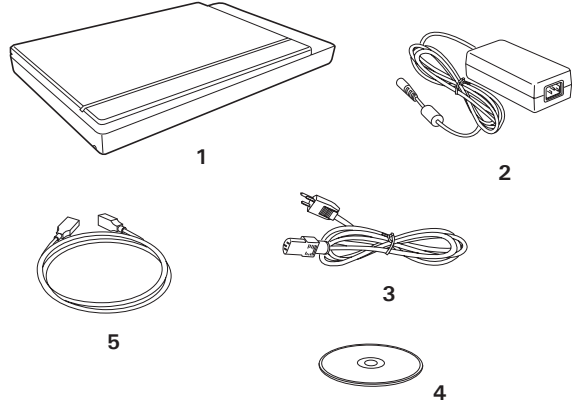
# Start Here

## ▼ 安裝您的全友掃描器 XT3500

### Step 1 打開包裝

拆開掃描器包裝並檢查主要的配件

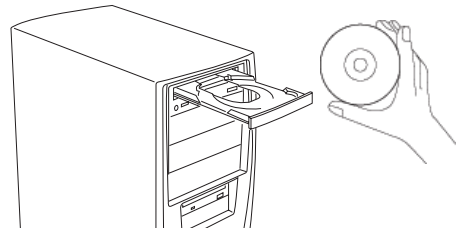
1. 掃描器
2. 電源變壓器
3. 電源線
4. 軟體光碟片
5. 高速 USB 2.0 訊號線



### Step 2 軟體的安裝

**注意：**除非安裝程序要求您進行該程序，否則請勿事先撕掉掃描器上的黃色貼紙。您必須先將軟體安裝完成再來連接掃描器。

軟體安裝前請先關閉其他的應用程式與防毒軟體。



#### PC:

- A. 將 **Microtek** 軟體光碟片置入您的光碟機內，依照螢幕上的指示進行驅動程式與應用軟體的安裝。
- B. 全部軟體都安裝好之後，重新啟動您的電腦。

注意：如果安裝程式的螢幕未自動啟動，則參照以下的程序來啟動安裝程式：點兩下桌面上的「我的電腦」的圖示，在展開的「我的電腦」裡點兩下「光碟片資料夾」的圖示，然後再選擇「cdsetup.exe」以啟動安裝程式。

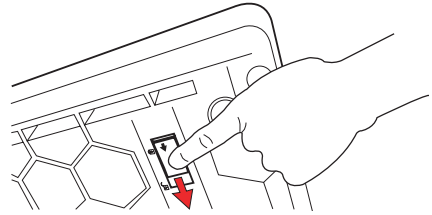
#### MAC:

- A. 將 **Microtek** 軟體光碟片置入您的光碟機內，點選 **ScanPotter** 圖示進行驅動程式的安裝。
- B. 完成其他軟體元件的安裝後，再重新啟動您的電腦。

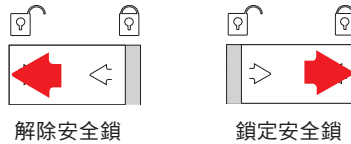
注意：當您的電腦重新啟動之後，全友的掃描軟體會嘗試去偵測您所使用的掃描器，因為這是第一次安裝並且掃描器尚未連接，所以請忽略此部分而直接進行下一個步驟。

## Step 3 打開掃描器安全鎖

- 移除掃描器上的黃色“Step 3”貼紙。
- 在掃描器電源關閉的狀況下，將掃描器略為傾斜，找到底部右前方的掃描器安全鎖。
- 用手指壓下紅色固定鎖（略為施力），再向內推到解鎖符號的位置。



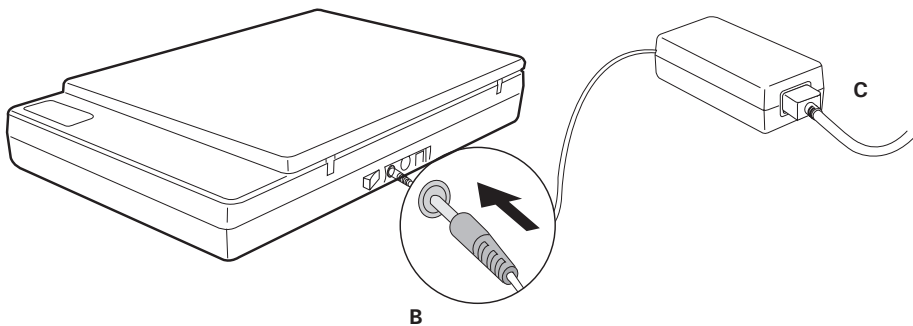
注意：為了運送或是其他的原因而需要固定掃描器安全鎖時，請從掃描器的右前方略為抬起掃描器，找到底部紅色固定鎖，再用手指壓下固定鎖，推到鎖定符號的位置。請勿將掃描器整個上下翻轉，這將會無法固定掃描器安全鎖。



## Step 4 掃描器的連接

### 連接電源

- 移除掃描器上的黃色“Step 4”貼紙。
- 將電源變壓器圓形的直流電源輸出端連接到掃描器後方的電源輸入插孔。
- 將電源線的一端插入電源變壓器上，電源線的插頭則插入交流電源插座。

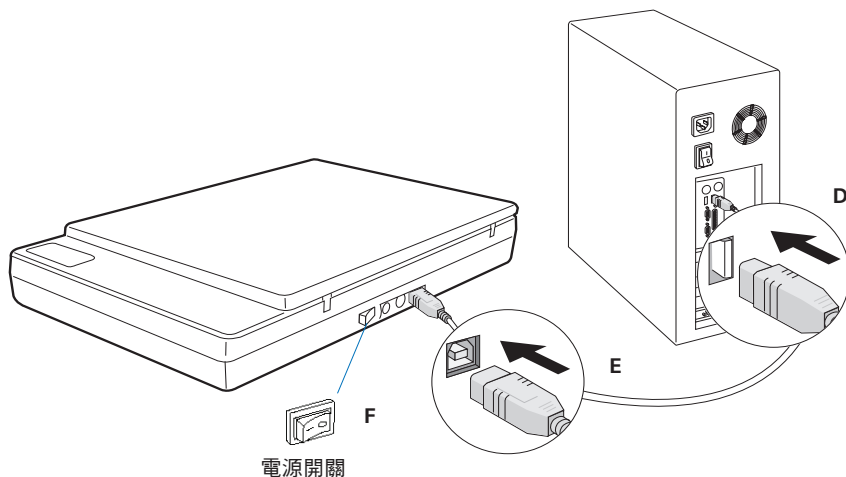


## Step 4: 掃描器的連接 (續)

### 連接高速 USB 2.0 訊號線

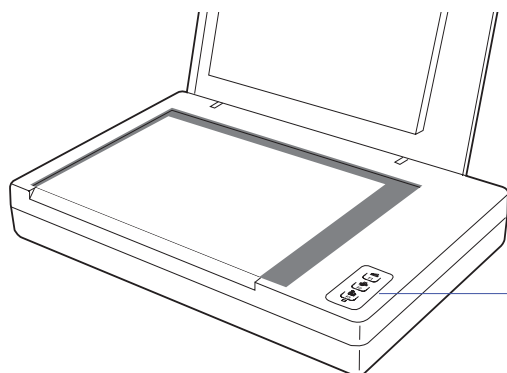
- D. 將 USB 訊號線的一端連接到電腦的 USB 連接埠。
- E. 將 USB 訊號線的另一端連接到掃描器的 USB 連接埠。
- F. 開啓掃描器後面板的電源開關。

一旦作業系統偵測到掃描器後，LED 指示燈就會點亮，這時您就可開始進行掃描。

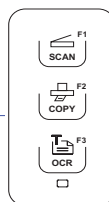


## 功能鍵的設定

XT3500 具有 3 個可由程式設定的功能鍵 (Scan/F1, Copy/F2 與 OCR/F3)，您可以藉由預先設定這些功能鍵的作用來自動執行特定的作業，例如掃描存檔、文件掃描列印，或是掃描並進行文字辨識等等。這些功能鍵是透過 ScanWizard DI 軟體中的 **將設定儲存至功能按鈕** 選項來儲存設定，詳細說明請參考 XT3500 使用手冊。

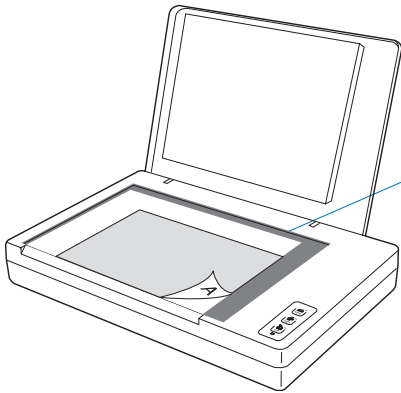


Scan (F1), Copy (F2) 和 OCR (F3) 3 個可由程式設定的功能鍵，快速啟動您想要的功能



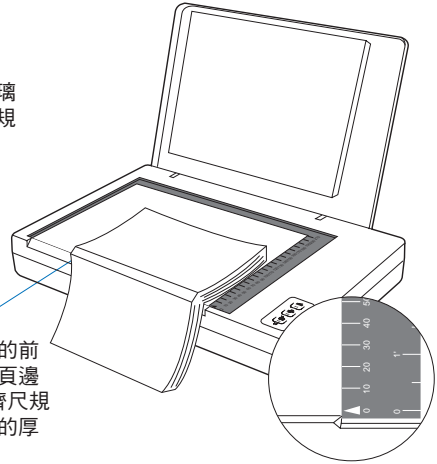
## 置放稿件

1. 將掃描器上蓋掀開。
2. 將待掃稿件文字面朝下，置放於掃描器玻璃面的前方，靠近水平尺規放置。
3. 再將掃描器上蓋放下蓋住稿件。



掃描單張稿件時：  
文字面朝下，置放於玻璃面的前方，靠近水平尺規放置。

掃描較厚書籍時：  
文字面朝下，置放於玻璃面的前方，靠近水平尺規，書籍內頁邊緣（靠近書脊那一邊）對齊尺規的箭頭放置。也可以視書籍的厚度移除掃描器上蓋。



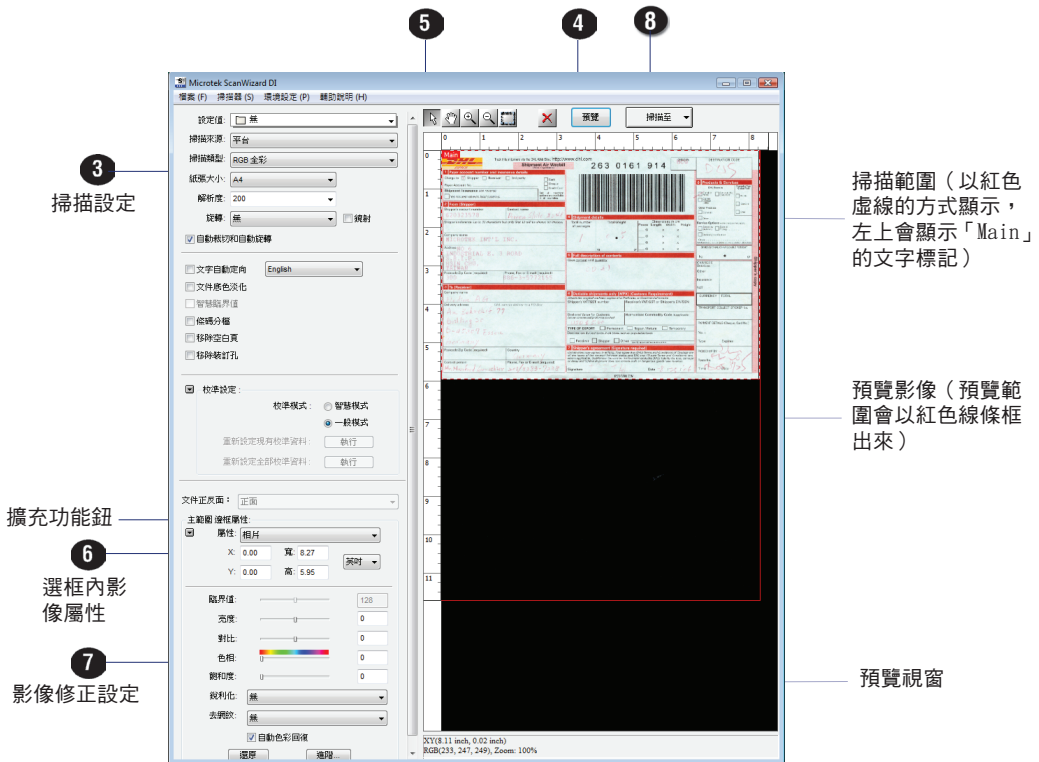
## PC 使用者的基本演練

1. 將待掃描的稿件置放於掃描器玻璃面上。
2. 啓動 ScanWizard DI 驅動程式（點選程式圖示單獨執行；或是透過您的影像編輯應用程式，從應用程式的 **File - Import** 或 **Scan** 功能表內呼叫掃描器驅動程式）
3. 在 ScanWizard DI 的控制面板上進行相關的掃描設定：
  - a) 從 **掃描來源** 選單中選擇稿件來源為 **平台**。
  - b) 根據您的使用需求，從 **掃描類型** 下拉式選單中選擇掃描類型：
    - 掃描彩色影像時請選擇 **RGB 全彩 (24 bits)**
    - 掃描灰階影像時請選擇 **灰階 (8 bits)**
    - 掃描黑白影像時請選擇 **黑白 (1 bit)**
  - c) 從 **紙張大小** 下拉式選單中設定紙張大小，作為掃描器預覽時的範圍。
  - d) 如果選擇 **自動裁切和自動傾斜校正** 選項，掃描器將會自動偵測稿件的影像範圍，掃描整個影像之後會自動切除不必要的黑邊，及自動校正歪斜的影像。
  - e) 從 **解析度** 下拉式選單中設定掃描輸出時的解析度。
4. 用滑鼠按一下 **預覽** 按鈕，掃描器會對稿件進行一次快速的預覽掃描，並將結果顯示在預覽視窗內。

5. 如果有需要，可以從預覽視窗上方的工具列中點選 **選框選擇** 工具，調整您所需要的掃描範圍（掃描範圍會以紅色虛線的方式顯示，左上會顯示 **Main** 的文字標記），拖曳選框的四個角落或四個邊框就可以調整掃描選框，決定最後掃描的範圍。
6. 根據您的使用需求，從 **屬性** 下拉式選單中設定選框內的影像屬性。為 線條、相片 或 文字。
  - 掃描單色或黑白影像時（如商標或工程圖），請選擇 **線條**
  - 掃描彩色影像時請選擇 **相片**
  - 掃描文字時請選擇 **文字**
7. 如果有需要，使用影像修正工具來調整影像品質。
8. 按下**掃描** 或是 **掃描至** 按鈕，開始對稿件進行掃描存檔。

如果 ScanWizard DI 是透過應用程式啟動，則掃描後的影像將會傳送到該應用程式，透過該應用程式可以再進行儲存、列印，或後續的編修。

如果 ScanWizard DI 是以獨立操作的方式啟動，掃描器將會開始進行掃描並將檔案儲存到您所設定的位置。或再根據您的設定自動的將影像檔傳送到影像編輯軟體、或是傳送到印表機列印。



注意：關於其他更詳細的掃描操作說明，請參考「XT3500 使用手冊」。

## Mac 使用者的基本演練

1. 擺放待掃描的稿件。

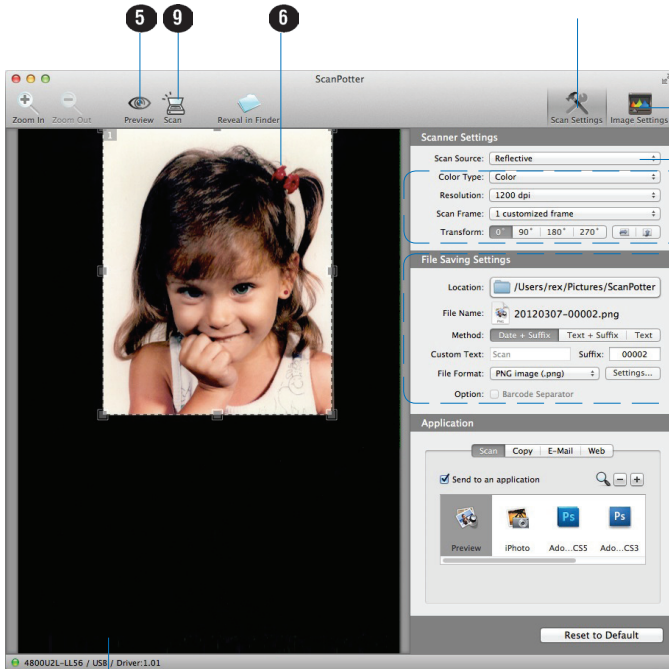
將待掃描的稿件置放於掃描器玻璃面上；詳細的操作請參考前面「置放稿件」的章節內容。

2. 點選 **ScanPotter** 圖示，以獨立操作的方式啟動 **ScanPotter** 掃描軟體；或是透過影像編輯軟體資料匣內，呼叫掃描器驅動軟體。
3. 在 **掃描來源 (Scan Source)** 選項中，請選擇 **反射稿**。
4. 在 **掃描器設定 (Scanner Settings)** 欄位中設定好您所需要的掃描參數。
  - a) 根據您的使用需求，從 **彩色種類 (Color Type)** 下拉式選單中選擇掃描類型：
    - 掃描彩色影像時請選擇 **彩色 (Color)**
    - 掃描灰階影像時請選擇 **灰階 (Grayscale)**
    - 掃描黑白影像時請選擇 **黑白 (Black & White)**
  - b) 從 **解析度 (Resolution)** 下拉式選單中設定掃描輸出時的解析度。
  - c) 在 **選框 (Scan Frame)** 下拉式選單中選擇 **自動偵測 (Auto Detection)** 或是您想要的預覽影像的尺寸。
5. 按一下 **瀏覽 (Preview)** 按鈕，掃描器進行快速的瀏覽掃描後，預覽影像會顯示於預覽視窗中。
6. 浮動虛線框起來的區域就是實際的掃描範圍，如果有需要的話，請拖曳選框的角落或邊框上的方點來調整掃描選框，決定最後的掃描範圍。
7. 如果有需要的話，請用 **檔案儲存設定 (File Saving Settings)** 選項來調整儲存檔案的相關設定。
8. 如果有需要的話，請按下視窗上的 **影像設定 (Image Settings)** 按鈕，將操作視窗切換至影像設定視窗中，您可以直解選程式裡已幫您設定好的一些影像效果，或是利用影像設定視窗中的影像增強工具來調整影像的品質。
9. 按一下 **Scan** 按鈕開始進行掃描。

注意：有關使用 **ScanPotter** 的詳細操作，請參考光碟片裡的 **ScanPotter** 使用手冊。

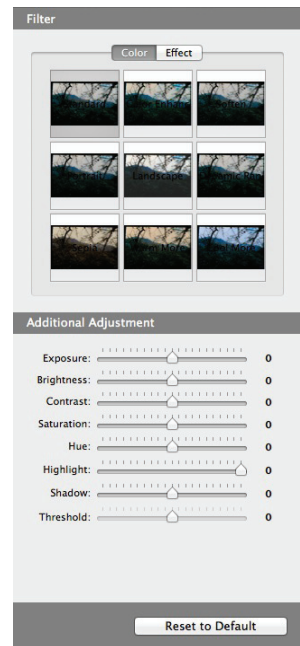
掃描範圍（以虛線的方式顯示）

按下 掃描器設定（Scanner Settings）按鍵，將使用者畫面切換回預設的開機畫面



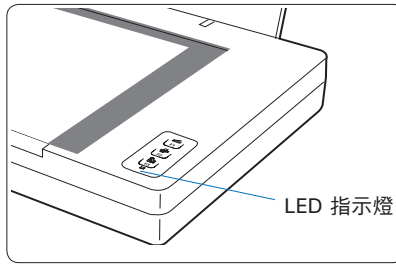
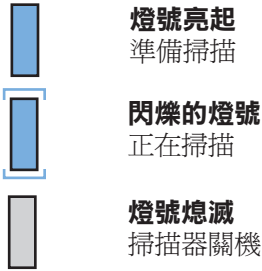
掃描影像的預覽視窗

按下 影像設定（Image Settings）按鍵，將使用者畫面切換至一新視窗（Filter column），裡面有 9 種設定好的影像效果可供你選擇；或是您可以使用視窗底部的進階影像調整工具，自行設定您所想要的影像效果



## 發生問題？

掃描器按鍵區上的 LED 指示燈代表不同的狀態指示。



如果您遇到問題，請檢查下列的項目，如果您的問題列於其中，請嘗試以下列建議的解決方式處理。您或許需要再參考本說明文件 Step 1 到 Step 4 的安裝說明，確認您有依照正確的方式安裝。

### 1. 打開掃描器電源開關時無燈光亮起。

請確認掃描器已正確的連接到電腦並且已接上電源。

請確認作業系統已偵測到您的掃描器。

### 2. 出現新增／移除硬體的畫面

按「取消」按鈕並關閉「控制台」。拔掉電腦或掃描器後方的 USB 連接線並參考本說明文件。

### 3. 要進行掃描時出現「找不到掃描器」的錯誤訊息。

請確認掃描器已打開安全鎖（請參考 Step 3 步驟的說明）。

請確認掃描器已正確的連接到電腦並且已接上電源（請參考 Step 4 步驟的說明）。

請移除 ScanWizard DI 軟體 或 ScanPotter 軟體，再重新安裝一次。

### 4. 掃描後得到的是空白的影像

請確認掃描器已打開安全鎖（請參考 Step 3 步驟的說明）。

請移除 ScanWizard DI 軟體 或 ScanPotter 軟體，再重新安裝一次。

### 5. 掃描文件時有困難

請確認您已將文件正確的置放於掃描器玻璃面上。

請移除 ScanWizard DI 軟體 或 ScanPotter 軟體，再重新安裝一次。



## 需要協助？

### 使用手冊

如果您有額外的問題需要進一步的資訊或指引，我們提供線上文件／使用手冊的電子檔案，包含有：

1. 使用 X3500 使用手冊
2. 使用 ScanWizard DI 和 ScanPotter 掃描軟體
3. 使用掃描器所附贈的其他應用程式

要閱讀這些相關軟硬體與應用程式的線上文件／使用手冊時，請將軟體光碟片置入您的光碟機內，然後在光碟安裝程式自動啟動後，找到並點選 **Manual**／手冊的按鈕選項，最後再點選您要閱讀的線上文件／使用手冊。

### 缺件

如果您的掃描器包裝中有缺少配件，請聯絡您所購買的產品經銷商或是全友電腦客戶服務中心。

### 軟體更新下載

當您完成軟體的安裝，如果發現安裝後的驅動程式及應用程式無法正常運作於您使用的產品或作業系統，請連結至 **Microtek** 下載服務網站 [ww7.microtek.com.tw/service.php](http://ww7.microtek.com.tw/service.php) 下載任何您可能需要更新的軟體並重新安裝。

更多 **Microtek** 的產品訊息，請連結至 [www.microtek.com](http://www.microtek.com)。

#### Power Adapter

Use only power supplies (AC/DC adapters) listed below:

Voltage	Manufacturer	Model No.
100V to 240V	HAIDER	HDAD38W101

**NOTE:** Please make sure that the electrical outlet to where the scanner will be connected is nearby and readily accessible.

© 2013 全友電腦版權所有。以下的商標或註冊商標分別為其所屬公司所擁有：  
**Microtek**, **ScanMaker**, **ArtixScan**, **ScanWizard** 和 **ColoRescue** 是全友電腦股份有限公司的註冊商標。Windows 是 Microsoft 微軟公司的註冊商標。其他的公司或產品名稱之註冊或未註冊商標分別為其所屬公司所擁有。全友電腦保留變更掃描器配件、搭配軟體、硬體規格以及軟體功能的權利，實際以出貨時的產品為準；本文件之說明僅供參考，如有更新恕不另行通知。

# MICROTEK

